

Scanner le code QR pour en savoir plus sur cet article sur www.neuco.ch

X 60615026675
aluminium blanc RAL 9006
LED 38 W 4780 lm-h TW 2700 – 6500 K
Convertisseur DALI pilotable DT8



IP20 IK02

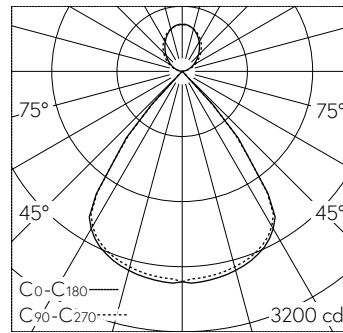
Suspension avec sortie de lumière directe/indirecte et répartition lumineuse défilée.
Indice de protection IP20
Classe de protection I.

Boîtier en tôle d'acier à silhouette carrée et filigrane. Embouts en fonte d'aluminium noire. Répartition de la lumière par rayonnement direct/indirect, composante lumineuse directe par lentille à LED 80° claire à microparalume individuel noir, composante lumineuse indirecte homogène par diffuseur opalin en PMMA, pour postes de travail sur écran, complètement anti-éblouissant selon la norme actuelle EN 12464-1. Luminaire tunable white à températures de couleur réglables sans à-coups pour réaliser des simulations de lumière du jour Human Centric Lighting HCL. Branchement électrique par câble de raccordement blanc intégré 5 x 0,75 mm², longueur 1900 mm, câblage prêt à être branché. Les éléments de commande supplémentaires requis peuvent être proposés en fonctions des exigences. Luminaire tunable white à températures de couleur réglables sans à-coups pour réaliser des simulations de lumière du jour Human Centric Lighting HCL. Boîtier noir et microparalume individuel blanc possibles sur demande. Idéal pour les postes de travail sur écran, 65° < 100 cd/m².

Garantie 5 ans.

Sur demande, ce luminaire est également livrable en noir.

PUSH, switchDIM et Touch-DIM® ne sont pas pris en charge.



LED 2700 K 38 W 4780 lm-h / CIE Flux 94 100 100 73 100 / B83 selon DIN 5040

Caractéristiques techniques

Flux lumineux	4780 lm-h
Puissance de raccordement	38 W
Rendement lumineux	126 lm-h/W
Flux lumineux du module	-
Puissance du module	-
Précision des couleurs	SDCM 3
Rendu des couleurs	CRI ≥ 80
Maintien du flux lumineux	L80/B10 à 50'000 h (25 °C)
Température de couleur	Tunable White 2700 – 6500 K

Autres informations

Sortie de lumière	directe/indirecte
Répartition lumineuse	défilée
Composante de lumière directe	73 %
Composante de lumière indirecte	27 %
Luminance BAP ≥ 65 °	≤ 100 cd/m ²
Évaluation de l'éblouissement UGR, longitudinal	15.6
Évaluation de l'éblouissement UGR, transversal	15.7
Tension de fonctionnement	230 V AC 50 Hz
Poids	3.8 kg
Poids emballage compris	4.3 kg

