

Scanner le code QR pour en savoir plus sur cet article sur www.neuco.ch

X 60641036670
blanc signalisation RAL 9016
LED 15 W 2047 lm-h 3000 K
Convertisseur DALI pilotable



IP20 IK02

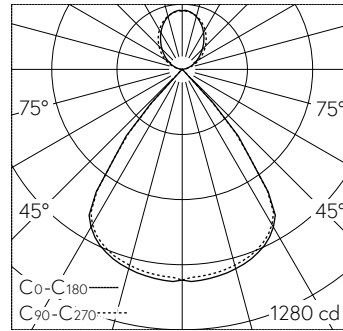
Applique avec sortie de lumière directe/indirecte et répartition lumineuse défilée.
Indice de protection IP20
Classe de protection I.

Boîtier en tôle d'acier de forme carrée. Embouts en fonte d'aluminium noir. Répartition de la lumière par rayonnement direct/indirect, composante lumineuse directe par lentille à LED 80° claire à microparalume individuel noir, composante lumineuse indirecte homogène par diffuseur opalin en PMMA, pour postes de travail sur écran, complètement anti-éblouissant selon la norme actuelle EN 12464-1. Branchement électrique par bornier de raccordement à 5 pôles avec technique de contacts enfichables. Noir possible sur demande. Idéal pour les postes de travail sur écran, 65° < 100 cd/m².

Garantie 5 ans.

Sur demande, ce luminaire est également livrable en noir.

PUSH, switchDIM et Touch-DIM® ne sont pas pris en charge.



LED 3000 K 15 W 2047 lm-h / CIE Flux 94 100 100 68 100 / B83 selon DIN 5040

Caractéristiques techniques

Flux lumineux	2047 lm-h
Puissance de raccordement	15 W
Rendement lumineux	134 lm-h/W
Flux lumineux du module	-
Puissance du module	-
Précision des couleurs	SDCM 3
Rendu des couleurs	CRI ≥ 80
Maintien du flux lumineux	L80/B10 à 50'000 h (25 °C)
Température de couleur	3000 K

Autres informations

Sortie de lumière	directe/indirecte
Répartition lumineuse	défilée
Composante de lumière directe	68 %
Composante de lumière indirecte	32 %
Luminance BAP ≥ 65 °	≤ 100 cd/m ²
Tension de fonctionnement	230 V AC 50 Hz
Poids	1.8 kg
Poids emballage compris	2.0 kg

