

Scanner le code QR pour en savoir plus sur cet article sur www.neuco.ch

X 60641044170
blanc signalisation RAL 9016
LED 15 W 2145 lm-h 4000 K
Convertisseur commutable on/off



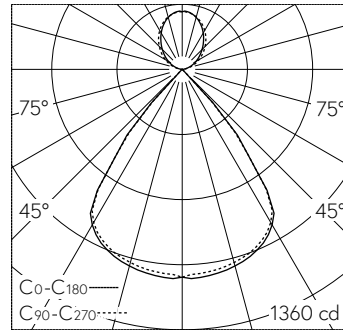
IP20 IK20

Applique avec sortie de lumière directe/indirecte et répartition lumineuse défilée.
Indice de protection IP20
Classe de protection I.

Boîtier en tôle d'acier de forme carrée. Embouts en fonte d'aluminium noir. Répartition de la lumière par rayonnement direct/indirect, composante lumineuse directe par lentille à LED 80° claire à microparalume individuel noir, composante lumineuse indirecte homogène par diffuseur opalin en PMMA, pour postes de travail sur écran, complètement anti-éblouissant selon la norme actuelle EN 12464-1. Branchement électrique par bornier de raccordement à 3 pôles avec technique de contacts enfichables. Noir possible sur demande. Idéal pour les postes de travail sur écran, 65° < 100 cd/m².

Garantie 5 ans.

Sur demande, ce luminaire est également livrable en noir.



LED 4000 K 15 W 2145 lm-h / CIE Flux 94 100 100 68 100 / B83 selon DIN 5040

Caractéristiques techniques

| | |
|---------------------------|----------------------------|
| Flux lumineux | 2145 lm-h |
| Puissance de raccordement | 15 W |
| Rendement lumineux | 141 lm-h/W |
| Flux lumineux du module | - |
| Puissance du module | - |
| Précision des couleurs | SDCM 3 |
| Rendu des couleurs | CRI ≥ 80 |
| Maintien du flux lumineux | L80/B10 à 50'000 h (25 °C) |
| Température de couleur | 4000 K |

Autres informations

| | |
|---------------------------------|-------------------|
| Sortie de lumière | directe/indirecte |
| Répartition lumineuse | défilée |
| Composante de lumière directe | 68 % |
| Composante de lumière indirecte | 32 % |
| Luminance BAP ≥ 65 ° | ≤ 100 cd/m² |
| Tension de fonctionnement | 230 V AC 50 Hz |
| Poids | 1.8 kg |
| Poids emballage compris | 2.0 kg |

