


Scanner le code QR pour en savoir plus sur cet article sur [www.neuco.ch](http://www.neuco.ch)

**X 60642034170**  
blanc signalisation RAL 9016  
LED 23 W 3336 lm-h 3000 K  
Convertisseur commutable on/off



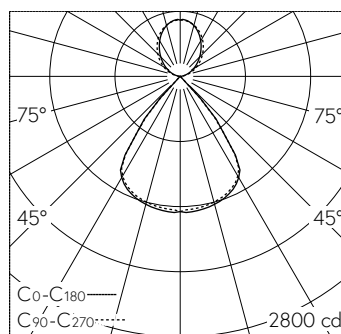
 **IP20 IK02**

Applique avec sortie de lumière directe/indirecte et répartition lumineuse défilée.  
Indice de protection IP20  
Classe de protection I.

Boîtier en tôle d'acier de forme carrée. Embouts en fonte d'aluminium noir. Répartition de la lumière par rayonnement direct/indirect, composante lumineuse directe par lentille à LED 80° claire à microparalume individuel noir, composante lumineuse indirecte homogène par diffuseur opalin en PMMA, pour postes de travail sur écran, complètement anti-éblouissant selon la norme actuelle EN 12464-1. Branchement électrique par bornier de raccordement à 3 pôles avec technique de contacts enfichables. Noir possible sur demande. Idéal pour les postes de travail sur écran,  $65^\circ < 100 \text{ cd/m}^2$ .

Garantie 5 ans.

Sur demande, ce luminaire est également livrable en noir.



LED 3000 K 23 W 3336 lm-h / CIE Flux 94 100 100 59 100 / C83 selon DIN 5040

**Caractéristiques techniques**

Flux lumineux	3336 lm-h
Puissance de raccordement	23 W
Rendement lumineux	143 lm-h/W
Flux lumineux du module	-
Puissance du module	-
Précision des couleurs	SDCM 3
Rendu des couleurs	CRI ≥ 80
Maintien du flux lumineux	L80/B10 à 50'000 h (25 °C)
Température de couleur	3000 K

**Autres informations**

Sortie de lumière	directe/indirecte
Répartition lumineuse	défilée
Composante de lumière directe	59 %
Composante de lumière indirecte	41 %
Luminance BAP ≥ 65 °	≤ 100 cd/m <sup>2</sup>
Tension de fonctionnement	230 V AC 50 Hz
Poids	3 kg
Poids emballage compris	3.5 kg

