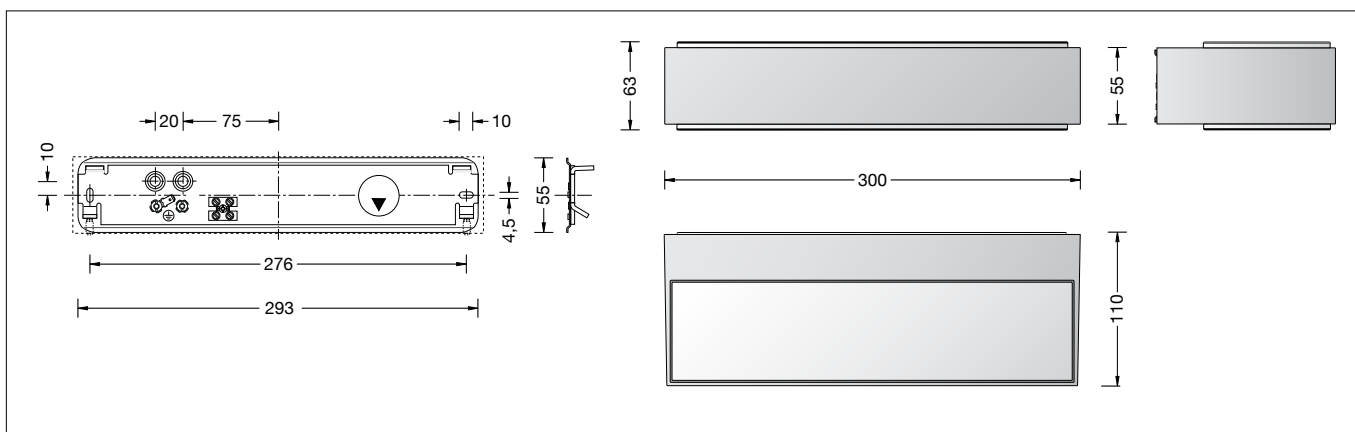


BEGA**12 278.4**

Wandleuchte für die Verwendung im Innenbereich
Wall luminaire for indoor use
Applique pour utilisation à l'intérieur



Gebrauchsanweisung

Anwendung

Abgeblendete Wandleuchte · Innenleuchte für viele Beleuchtungsaufgaben der Innenarchitektur.
Lichtaustritt nach oben und unten.

Produktbeschreibung

Leuchte besteht aus Aluminiumguss
Oberfläche Farbe palladium
Kristallglas, innen weiß
2 Befestigungslänglöcher
Breite 4,5 mm · Abstand 276 mm
2 Leitungseinführungen zur Durchverdrahtung der Netzanschlussleitung bis \varnothing 10,5 mm max. $3 \times 1,5^{\square}$
Anschlussklemme 2,5[□]
Schutzleiteranschluss
Erfüllt Flicker-Anforderungen gemäß IEEE 1789, DIN IEC/TR 63158, DIN IEC/TR 61547-1
LED-Netzteil
220-240 V \sim 0/50-60 Hz
BEGA Thermal Switch®
Temporäre thermische Abschaltung zum Schutz temperaturempfindlicher Bauteile
Schutzklasse I
 – Sicherheitszeichen
CE – Konformitätszeichen
Gewicht: 1,6 kg
Dieses Produkt enthält Lichtquellen der Energieeffizienzklasse(n) D

Sicherheit

Für die Installation und für den Betrieb dieser Leuchte sind die nationalen Sicherheitsvorschriften zu beachten. Die Montage und Inbetriebnahme darf nur durch eine Elektrofachkraft erfolgen. Der Hersteller übernimmt keine Haftung für Schäden, die durch unsachgemäßen Einsatz oder Montage entstehen. Werden nachträglich Änderungen an der Leuchte vorgenommen, so gilt derjenige als Hersteller, der diese Änderungen vornimmt.

Überspannungsschutz

Die in der Leuchte verbauten elektronischen Komponenten sind nach DIN EN 61547 gegen Überspannung geschützt. Um einen zusätzlichen Schutz z. B. vor Transienten etc. zu erreichen, empfehlen wir separate Überspannungsschutzkomponenten. Sie finden diese auf unserer Website unter www.bega.com.

Instructions for use

Application

Shielded wall luminaire · indoor luminaire for many lighting tasks in interior applications. The light emits upwards and downwards.

Product description

Luminaire made of aluminium alloy
Finish Colour palladium
Crystal glass, inside white
Two elongated mounting holes
Width 4.5 mm · 276 mm spacing
2 cable entries for through-wiring for mains cable up to \varnothing 10.5 mm max. $3 \times 1.5^{\square}$
Connection terminal 2.5[□]
Earth conductor connection
Complies with flicker requirements in accordance with IEEE 1789, DIN IEC/TR 63158, DIN IEC/TR 61547-1
LED power supply unit
220-240 V \sim 0/50-60 Hz
BEGA Thermal Switch®
Temporary thermal shutdown to protect temperature-sensitive components
Safety class I
 – Safety mark
CE – Conformity mark
Weight: 1.6 kg
This product contains light sources of energy efficiency class(es) D

Safety

The installation and operation of this luminaire are subject to national safety regulations. Installation and commissioning may only be carried out by a qualified electrician. The manufacturer accepts no liability for damage caused by improper use or installation. If subsequent modifications are made to the luminaire, the person responsible for these modifications shall be considered the manufacturer.

Overvoltage protection

The electronic components installed in the luminaire are protected against overvoltage in accordance with DIN EN 61547. To achieve an additional protection against e. g. transients, etc. we recommend separate overvoltage protection components. You can find them on our website at www.bega.com.

Fiche d'utilisation

Utilisation

Applique · luminaire d'intérieur défilée à multiple utilisation dans le domaine de l'éclairage architecturale.
La répartition de la lumière vers le haut et vers le bas.

Description du produit

Luminaire fabriqué en fonte d'aluminium
Finition Couleur palladium
Verre clair, intérieur blanc
2 trous de fixation oblongs
largeur 4,5 mm · entraxe 276 mm
2 entrées de câble pour branchement en dérivation câble de raccordement jusqu'à \varnothing 10,5 mm max. $3 \times 1,5^{\square}$
Bornier 2,5[□]
Raccordement à la terre
Conforme aux exigences en matière de Flicker (scintillement) selon IEEE 1789, DIN IEC/TR 63158, DIN IEC/TR 61547-1
Bloc d'alimentation LED
220-240 V \sim 0/50-60 Hz
BEGA Thermal Switch®
Interruption thermique temporaire pour protéger les composants sensibles à la température
Classe de protection I
 – Sigle de sécurité
CE – Sigle de conformité
Poids: 1,6 kg
Ce produit contient des sources lumineuses de classe d'efficacité énergétique D

Sécurité

Pour l'installation et l'utilisation de ce luminaire, respecter les normes de sécurité nationales. L'installation et la mise en service ne doivent être effectuées que par un électricien agréé. Le fabricant décline toute responsabilité pour tout dommage résultant d'une mise en œuvre ou d'une installation inappropriée du produit. Si des modifications sont apportées ultérieurement au luminaire, l'intervenant sera considéré comme étant le fabricant.

Protection contre les surtensions

Les composants électroniques installés dans le luminaire sont protégés contre la surtension conformément à la norme DIN EN 61547. Pour obtenir une protection supplémentaire contre la surtension, les tensions transitoires etc., nous proposons des composants de protection séparés. Vous les trouverez sur notre site web www.bega.com.

Leuchtmittel

Modul-Anschlussleistung	12,3 W
Leuchten-Anschlussleistung	15 W
Bemessungstemperatur	$t_a = 25 \text{ }^\circ\text{C}$
Umgebungstemperatur	$t_{a \text{ max}} = 30 \text{ }^\circ\text{C}$

12 278.4 K3

Modul-Bezeichnung	LED-0599/930
Farbtemperatur	3000 K
Farbwiedergabeindex	CRI > 90
Modul-Lichtstrom	1810 lm
Leuchten-Lichtstrom	1023 lm
Leuchten-Lichtausbeute	68,2 lm/W

Montage

Gewindestifte lösen und Leuchtengehäuse abnehmen.
LEDs sind hochwertige elektronische Bauteile! Bitte vermeiden Sie während der Montage oder des Auswechselns eine direkte Berührung der LED-Lichtaustrittsfläche mit den Händen. Schutzleiterverbindung abziehen (Steckkontakt) und LED-Verbindung zwischen Leuchtengehäuse und Montageplatte trennen. Netzanschlussleitung durch die Leitungseinführung der Montageplatte führen. Gebrauchslage der Leuchte "Pfeil unten" beachten.
Montageplatte mit beiliegendem oder anderem geeigneten Befestigungsmaterial am Montagegrund befestigen.
Dabei unbedingt beiliegende Dichtungen verwenden.
Schutzleiterverbindung herstellen. Silikonschläuche über Anschlussadern schieben und elektrischen Anschluss an Klemme vornehmen.
Schutzleiterverbindung (Steckkontakt) und LED-Verbindung zwischen Leuchtengehäuse und Montageplatte wieder herstellen.
Leuchtengehäuse auf Montageplatte aufsetzen und Gewindestifte gleichmäßig fest anziehen.
Gebrauchslage der Leuchte "Pfeil unten" beachten.

Reinigung · Pflege

Leuchte regelmäßig mit lösungsmittelfreien Reinigungsmitteln von Schmutz säubern.

Austausch des LED-Moduls

Die Bezeichnung des LED-Moduls ist auf einem Etikett in der Leuchte vermerkt.
BEGA Ersatzmodule entsprechen in Lichtfarbe und Lichtleistung den ursprünglich verbauten Modulen. Der Austausch kann mit handelsüblichem Werkzeug durch qualifizierte Personen erfolgen.
Anlage spannungsfrei schalten und Leuchte öffnen.
Bitte beachten Sie die Montageanleitung des LED-Moduls.
Dichtungen der Leuchte überprüfen, ggf. ersetzen.
Ein defektes Glas muss ersetzt werden.
Leuchte schließen.

Lamp

Module connected wattage	12.3 W
Luminaire connected wattage	15 W
Rated temperature	$t_a = 25 \text{ }^\circ\text{C}$
Ambient temperature	$t_{a \text{ max}} = 30 \text{ }^\circ\text{C}$

12 278.4 K3

Module designation	LED-0599/930
Colour temperature	3000 K
Colour rendering index	CRI > 90
Module luminous flux	1810 lm
Luminaire luminous flux	1023 lm
Luminaire luminous efficiency	68,2 lm/W

Installation

Undo set screws and lift off luminaire housing. LED are high-quality electronic components! Please avoid touching the light output opening of the LED directly during installation or relamping.
Loosen earth connection (plug connection) and LED-connection between luminaire housing and mounting plate.
Lead the mains supply cable through the cable entry of the mounting plate.
Note position of application "arrow down".
Fix mounting plate with enclosed or any other suitable fixing material onto the mounting surface.
It is imperative to use the enclosed gaskets.
Make earth connection.
Pull silicone sleeves over the wires and make electrical connection to the terminals.
Make earth connection (plug connection) and LED-connection between luminaire housing and mounting plate again.
Install luminaire onto the mounting plate and tighten set screws evenly.
Note position of application "arrow down".

Cleaning · Maintenance

Clean luminaire regularly with solvent-free cleansers from dirt.

Replacement of the LED module

The designation of the LED module is noted on a label in the luminaire.
The light colour and light output of BEGA replacement modules correspond to those of the modules originally fitted. The module can be replaced by qualified persons using standard tools.
Disconnect the system and open the luminaire. Please follow the installation instructions for the LED module.
Inspect and, if necessary, replace the luminaire gaskets.
Defective glass must be replaced.
Close the luminaire.

Lampe

Puissance raccordée du module	12,3 W
Puissance raccordée du luminaire	15 W
Température de référence	$t_a = 25 \text{ }^\circ\text{C}$
Température d'ambiance	$t_{a \text{ max}} = 30 \text{ }^\circ\text{C}$

12 278.4 K3

Désignation du module	LED-0599/930
Température de couleur	3000 K
Indice de rendu des couleurs	CRI > 90
Flux lumineux du module	1810 lm
Flux lumineux du luminaire	1023 lm
Rendement lum. du luminaire	68,2 lm/W

Installation

Desserer les vis de blocage et soulever la carcasse du luminaire.
Les LEDs sont des composants électroniques haut de gamme. Eviter de les toucher avec les doigts lorsque vous les installez ou les changez.
Déconnecter la mise à la terre (connecteur enfichable) et déconnecter la connexion de la LED entre la carcasse du luminaire et la platine de montage.
Introduire le câble de raccordement à travers le nippel d'étanchéité dans la platine du montage. Vérifier la position d'utilisation "flèche en bas".
Fixer la platine du montage sur le support de montage avec le matériel de fixation fourni ou tout autre matériel approprié.
Utiliser dans tous les cas les joints fournis.
Mettre à la terre.
Recouvrir les fils raccordés avec les gaines de silicone. Procéder au raccordement électrique à la borne.
Connecter la mise à la terre (connecteur enfichable) et faire la connexion de la LED entre la carcasse du luminaire et la platine de montage.
Poser la carcasse sur la platine de montage et serrer régulièrement les vis de blocage.
Vérifier la position d'utilisation "flèche en bas".

Nettoyage · Entretien approprié

Nettoyer régulièrement le luminaire et débarrasser le de la saleté. N'utiliser que des produits d'entretien ne contenant pas de solvant.

Remplacement du module LED

La désignation du module LED est inscrite sur une étiquette apposée sur le luminaire.
Les modules de rechange BEGA correspondent aux modules d'origine en termes de couleur de lumière et de flux lumineux. Le module LED peut être remplacé par une personne qualifiée à l'aide d'outils disponibles dans le commerce.
Travailler hors tension et ouvrir le luminaire.
Respecter la fiche d'utilisation du module LED.
Vérifier et remplacer les joints du luminaire le cas échéant.
Un verre endommagé doit être remplacé.
Fermer le luminaire.

Ersatzteile

LED-Netzteil	DEV-0189/350
LED-Modul 3000 K	LED-0599/930

Spares

LED power supply unit	DEV-0189/350
LED module 3000 K	LED-0599/930

Pièces de rechange

Bloc d'alimentation LED	DEV-0189/350
Module LED 3000 K	LED-0599/930