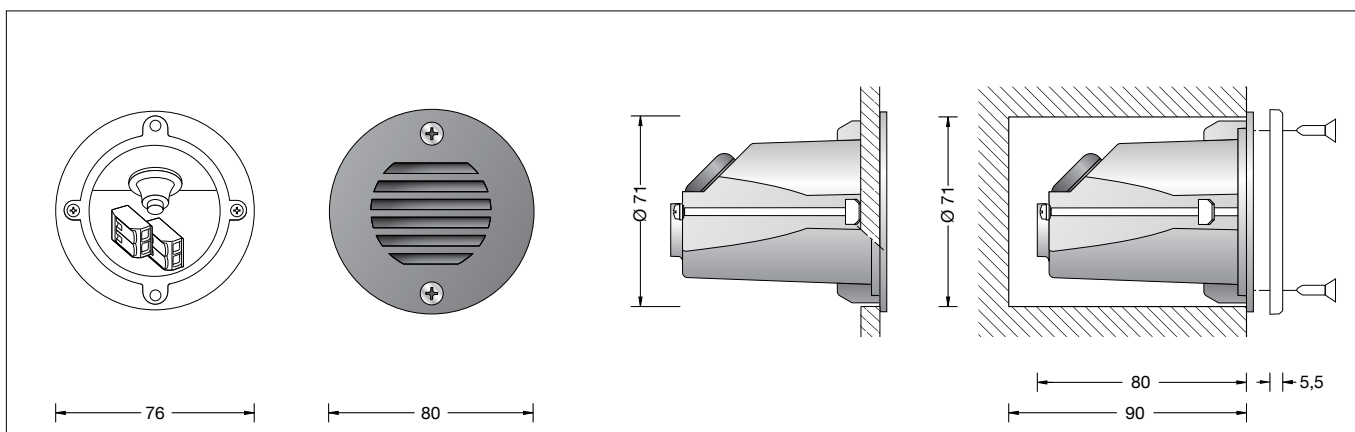


BEGA**22 101**

Wandeinbauleuchte
Recessed wall luminaire
Applique à encastrer

**Gebrauchsanweisung****Anwendung**

Wandeinbauleuchte mit abgeblendeter Lichtstärkeverteilung.
Für die Kennzeichnung von Gefahrenpunkten und Verkehrsflächen.

Dark Sky

Das Licht dieser Leuchte wird gleichmäßig und hocheffizient auf die zu beleuchtende Fläche gerichtet. Es wird kein Licht in den oberen Halbraum der Leuchte emittiert.

Produktbeschreibung

LED-Einbauleuchte **ohne** Netzteil
Leuchte besteht aus Aluminiumguss, Aluminium und Edelstahl
Beschichtungstechnologie BEGA Unidure®
Sicherheitsglas mattiert
Silikondichtung
Einbauöffnung \varnothing 71 mm
Erforderliche Einbautiefe 90 mm
Befestigung über zwei keilförmig angebrachte, verstellbare Krallen
1 Leitungseinführung für Netzanschlussleitung bis \varnothing 10,5 mm
Anschlussklemmen 2,5[□]
Schutzklasse III \diamond
Schutzart IP 65
Staubdicht und Schutz gegen Strahlwasser
 \triangleleft \triangle – Sicherheitszeichen
Schlagfestigkeit IK05
Schutz gegen mechanische Schläge < 0,7 Joule
 CE – Konformitätszeichen
Gewicht: 0,25 kg
Dieses Produkt enthält Lichtquellen der Energieeffizienzklasse(n) D

Sicherheit

Für die Installation und für den Betrieb dieser Leuchte sind die nationalen Sicherheitsvorschriften zu beachten. Die Montage und Inbetriebnahme darf nur durch eine Elektrofachkraft erfolgen. Der Hersteller übernimmt keine Haftung für Schäden, die durch unsachgemäßen Einsatz oder Montage entstehen. Werden nachträglich Änderungen an der Leuchte vorgenommen, so gilt derjenige als Hersteller, der diese Änderungen vornimmt.

Instructions for use**Application**

Recessed wall luminaire with shielded light distribution.
For indicating danger points and traffic areas.

Dark Sky

The light of this luminaire is directed evenly and highly efficiently onto the surface to be illuminated. No light is emitted into the upper half-space of the luminaire.

Product description

LED recessed luminaire **without** power supply unit
Luminaire made of cast aluminium, aluminium and stainless steel
BEGA Unidure® coating technology
Matt safety glass
Silicone gasket
Recessed opening \varnothing 71 mm
Required installation depth 90 mm
Fixing is achieved by using two adjustable wedge-shaped claws
1 cable entry for mains supply cable up to \varnothing 10,5 mm
Connecting terminals 2.5[□]
Safety class III \diamond
Protection class IP 65
Dust-tight and protection against water jets
 \triangleleft \triangle – Safety mark
Impact strength IK05
Protection against mechanical impacts < 0.7 joule
 CE – Conformity mark
Weight: 0.25 kg
This product contains light sources of energy efficiency class(es) D

Safety

The installation and operation of this luminaire are subject to national safety regulations. Installation and commissioning may only be carried out by a qualified electrician. The manufacturer accepts no liability for damage caused by improper use or installation. If subsequent modifications are made to the luminaire, the person responsible for these modifications shall be considered the manufacturer.

Fiche d'utilisation**Utilisation**

Applique encastrée pour un éclairage défilé.
Pour l'identification de points dangereux et aires de circulation.

Dark Sky

La lumière de ce luminaire est orientée de manière uniforme et très efficace sur la surface à éclairer. Il n'y a aucune émission de lumière dans le demi espace au-dessus du luminaire.

Description du produit

Luminaire encastré LED
sans bloc d'alimentation
Luminaire fabriqué en fonderie d'aluminium, aluminium et acier inoxydable
Technologie de revêtement BEGA Unidure®
Verre de sécurité mat
Joint silicone
Réservation \varnothing 71 mm
Profondeur d'encastrement requise 90 mm
Fixation via deux griffes réglables en forme de clavette
1 entrée de câble pour raccordement jusqu'à \varnothing 10,5 mm
Bornier 2,5[□]
Classe de protection III \diamond
Degré de protection IP 65
Étanche à la poussière et protégé contre les jets d'eau
 \triangleleft \triangle – Sigle de sécurité
Résistance aux chocs mécaniques IK05
Protection contre les chocs mécaniques < 0,7 joules
 CE – Sigle de conformité
Poids: 0,25 kg
Ce produit contient des sources lumineuses de classe d'efficacité énergétique D

Sécurité

Pour l'installation et l'utilisation de ce luminaire, respecter les normes de sécurité nationales. L'installation et la mise en service ne doivent être effectuées que par un électricien agréé. Le fabricant décline toute responsabilité pour tout dommage résultant d'une mise en œuvre ou d'une installation inappropriée du produit. Si des modifications sont apportées ultérieurement au luminaire, l'intervenant sera considéré comme étant le fabricant.

Bitte beachten:

Die Leuchte darf nicht dauerhaft mit aggressiven Medien in Kontakt kommen. Aggressive Medien können durch Wasser aus Baustoffen gewaschen werden und das Gehäuse der Leuchte zerstören. Bei unbekannter Zusammensetzung der Baustoffe ist daher vor der Montage eine Materialanalyse vorzunehmen. Aggressive Medien können auch von der Oberfläche ausgehend auf die Leuchte einwirken, daher ist ein übermäßiger Einsatz von chemischen Reinigungsmitteln im Umfeld der Leuchte zu vermeiden.

Montage

Der elektrische Anschluss darf nur an Sicherheitstransformatoren nach EN 61558 erfolgen – siehe Ergänzungsteile. LEDs sind hochwertige elektronische Bauteile! Bitte vermeiden Sie während der Montage oder des Auswechsellns eine direkte Berührung der LED-Lichtaustrittsfläche mit den Händen.

Die Einbauöffnung wird durch den Anschlagring des Leuchtengehäuses abgedeckt.

Die Befestigung der Leuchte im Baukörper erfolgt über zwei keilförmig angebrachte, verstellbare Krallen.

Einbau in massive Wände:

Hierfür steht das Einbaugehäuse **10415** zur Verfügung. Kommt dieses nicht zum Einsatz, ist eine Einbauöffnung von \varnothing 71 mm mit einer Mindestdiefe von 90 mm erforderlich.

Einbau in Leichtbauwände:

Es ist eine Einbauöffnung von \varnothing 71 mm mit einer Mindestdiefe von 90 mm erforderlich. Der seitliche Abstand vom Leuchtengehäuse zu Gebäudeteilen muss mindestens 50 mm betragen. Die Krallen greifen hinter die Wandverkleidung.

Die Mindeststärke der Wandverkleidung beträgt 4 mm. Bei geringerer Stärke muss die Wandverkleidung rückseitig verstärkt werden. Schrauben lösen.

Leuchtenabdeckung und Glas mit Dichtung abnehmen.

Einrichtungsblech demontieren.

Den im Leuchtengehäuse befindlichen Trockenmittelbeutel nicht entfernen.

Er dient zur Aufnahme von Restfeuchtigkeit.

Bauseitige Sekundäranschlussleitung vom Netzteil zur Leuchte durch die Leitungseinführung in das Leuchtengehäuse einführen.

Elektrischen Anschluss vornehmen:

Die schwarze Ader ist mit dem Minuspol, die rote Ader mit dem Pluspol am Netzteil zu verbinden.

Für den elektrischen Anschluss der Leuchte ist eine 24 V Sicherheits-Gleichspannungsquelle erforderlich, welche eine geglättete Restwelligkeit von maximal 10 % aufweist – siehe Ergänzungsteile.

Bei Verwendung anderer Sicherheits-Gleichspannungsquellen muss bauseitig eine Sicherung (max. 6 A) vorgeschaltet werden. Einrichtungsblech montieren.

Leuchtengehäuse in die Einbauöffnung einsetzen.

Schrauben der Krallenbefestigung anziehen.

Glas mit Dichtung so in das Leuchtengehäuse einlegen, dass die mattierte Seite innen liegt.

Leuchtenabdeckung montieren.

Bitte beachten Sie:

Die Leuchte ist nur mit einem Betriebsgerät zu betreiben, das die Anforderungen nach EN 61347-2-13 erfüllt. Die maximale Leerlaufspannung von 60 V DC muss SELV oder SELV-äquivalent entsprechen.

Please note:

The luminaire must not have permanently contact with aggressive media. Aggressive media can be washed out of building materials and destroy the housing of the luminaire. In case of an unknown composition of the building materials a material analysis is to be carried out before installation of the luminaire. Aggressive media that is outgoing from the surface might also affect the luminaire. Thus an overuse of cleaning agents in the surroundings of the luminaire must be avoided.

Installation

The electrical connection must only be made to safety transformers according to EN 61558 – see accessories.

LED are high-quality electronic components! Please avoid touching the light output opening of the LED directly during installation or relamping.

The recessed opening is covered by the frame of the luminaire housing.

Fixing of the luminaire in the structure is achieved by using two adjustable wedge-shaped claws.

Installation into solid walls:

For this purpose installation housing **10415** is available. If the installation housing cannot be used a recessed opening \varnothing 71 mm is necessary to accept the luminaire housing. Recessed depth min. 90mm.

Installation into wall panels:

A recessed opening of \varnothing 71 mm is necessary to accept the luminaire housing. Recessed depth min. 90 mm. The lateral distance between recessed luminaire and other building parts must be at least 50mm. The claws catch the wall panel from the back side.

Minimum thickness of the wall panel is 4 mm. If the wall panel has a thickness of less than 4 mm, the panel thickness must be increased from the back side.

Undo screws.

Remove front plate with glass and gasket.

Disassemble tray for electrical equipment.

Do not remove the desiccant pouch from the luminaire housing.

It is needed to remove residual moisture.

Lead the secondary connecting cable supplied by others from the power supply unit through the cable entry into the luminaire housing.

Make electrical connection:

Connect black conductor with negative pole and red conductor with positive pole of the power supply unit.

A 24 V safety direct voltage source with a smoothed residual ripple of max. 10 % is required for the electrical connection of the luminaire – see accessories.

If other safety direct voltage sources are used, an upstream fuse (max. 6 A) must be provided by the customer.

Assemble tray for electrical equipment.

Push luminaire housing into the recessed opening.

Tighten screws of claw fastener.

Place glass with gasket onto the luminaire housing so that the matt surface is inside the housing.

Assemble front plate.

Please note:

The luminaire can only be operated with an operating device that fulfills the requirements according to EN 61347-2-13. The maximum idle voltage of 60 V DC must conform to SELV or SELV equivalent.

Attention :

Le luminaire ne doit pas être durablement en contact avec des matériaux corrosifs.

Les matériaux agressifs peuvent provenir de l'eau du sol et altérer le boîtier. Si la qualité du sol n'est pas connue, il faut réaliser une analyse de ses composants avant l'installation du produit. Certains matériaux agressifs pouvant également attaquer la surface du luminaire, il faut donc limiter l'utilisation de produits de salage des voies publiques aux abords de l'appareil.

Installation

Le raccordement électrique ne doit être effectué qu'avec des transformateurs de sécurité selon EN 61558 – voir accessoires.

Les LED sont des composants électroniques de haute précision. Éviter de toucher la surface de diffusion des LED avec les doigts lorsque vous l'installez ou la remplacez.

Les bords de la réservation sont recouverts par l'anneau de butée du boîtier du luminaire.

La fixation du luminaire dans l'ouvrage s'effectue par deux griffes réglables en forme de clavette.

Encastrement dans les murs massifs:

Pour ce type d'installation il existe le boîtier d'encastrement **10415**. Si celui-ci n'est pas utilisé une réservation de \varnothing 71 mm avec une profondeur minimale de 90 mm est nécessaire.

Encastrement dans les parois creuses:

Une réservation de \varnothing 71 mm avec une profondeur minimale de 90 mm est nécessaire. La distance latérale entre le luminaire et des parties de bâtiment doit être au minimum 50 mm.

Les griffes se bloquent à l'arrière de la paroi murale.

L'épaisseur minimale de la paroi doit être 4 mm. Si la paroi est moins épaisse elle doit être renforcée à l'arrière.

Desserrer les vis.

Retirer la grille du luminaire et le verre avec le joint.

Démonter la platine d'appareillage électrique.

Ne pas ôter le sachet de dessiccant se trouvant dans l'armature.

Il permet d'absorber l'humidité résiduelle.

Introduire le câble d'alimentation secondaire du site du boîtier d'alimentation dans le boîtier du luminaire à travers l'entrée de câble.

Procéder au raccordement électrique.

La gaine noire doit être branchée au pôle négatif du bloc d'alimentation et la gaine rouge au pôle positif.

Une 24 V source d'alimentation CC de sécurité présentant une ondulation résiduelle lissée de 10 % maximum est nécessaire au raccordement électrique du luminaire – voir les accessoires.

L'utilisation d'autres sources d'alimentation CC de sécurité nécessite l'installation d'un fusible en amont dans le circuit (max. 6 A).

Installer la platine d'appareillage électrique.

Installer le boîtier du luminaire dans la réservation. Serrer les vis du système de fixation à griffes.

Poser le verre avec le joint dans le boîtier du luminaire de telle sorte que le côté mat soit à l'intérieur. Installer la grille du luminaire.

Attention :

Le luminaire ne peut fonctionner qu'avec un appareillage conforme aux exigences de la norme EN 61347-2-13. La tension à vide maximale de 60 V DC doit correspondre ou être équivalente aux exigences SELV.

Leuchtmittel	
Modul-Anschlussleistung	1,9 W
Leuchten-Anschlussleistung	2,3 W
Bemessungstemperatur	$t_a = 25\text{ °C}$
Umgebungstemperatur	$t_{a,max} = 60\text{ °C}$
Bei Einbau in Dämmung	$t_{a,max} = 50\text{ °C}$
Spannung	24 V = DC

22 101 K3	
Modul-Bezeichnung	LED-0312/930
Farbtemperatur	3000 K
Farbwiedergabeindex	CRI >90
Modul-Lichtstrom	285 lm
Leuchten-Lichtstrom	9 lm
Leuchten-Lichtausbeute	3,9 lm/W

22 101 K4	
Modul-Bezeichnung	LED-0312/940
Farbtemperatur	4000 K
Farbwiedergabeindex	CRI >90
Modul-Lichtstrom	295 lm
Leuchten-Lichtstrom	9 lm
Leuchten-Lichtausbeute	3,9 lm/W

Austausch des LED-Moduls

Die Bezeichnung des LED-Moduls ist auf einem separaten Etikett in der Leuchte oder auf der Unterseite des jeweiligen LED-Moduls vermerkt.
BEGA Ersatzmodule entsprechen in Lichtfarbe und Lichtleistung den ursprünglich verbauten Modulen.
Der Austausch kann mit handelsüblichem Werkzeug durch qualifizierte Personen erfolgen. Anlage spannungsfrei schalten und Leuchte öffnen.
Bitte beachten Sie die Montageanleitung des LED-Moduls.
Dichtungen der Leuchte überprüfen, ggf. ersetzen. Ein defektes Glas muss ersetzt werden. Leuchte schließen.

Ergänzungsteile

Netzteile für LED-Leuchten 24 V DC

Sicherheitstransformatoren nach EN 61558/VDE 0570 Teil 2-6	
70 564 Netzteil für	5-15 W
70 465 Netzteil für	10-25 W
70 565 Netzteil für	20-35 W
70 566 Netzteil für	30-50 W
70 567 Netzteil für	40-75 W
70 169 Netzteil für	70-150 W
	230 V ~ 50-60 Hz

71 134 Netzteil für 0-70 W
AC-Spannung: 198-264 V ~ 50-60 Hz
DC-Spannung: 176-275 V

Die Netzteile sind auch für den Betrieb mehrerer LED-Leuchten geeignet. Dabei ist darauf zu achten, dass die maximale Leistung des Netzteils nicht überschritten wird.

10 415 Einbaugehäuse

Zu den Ergänzungsteilen gibt es eine gesonderte Gebrauchsanweisung.

Lamp	
Module connected wattage	1.9 W
Luminaire connected wattage	2.3 W
Rated temperature	$t_a = 25\text{ °C}$
Ambient temperature	$t_{a,max} = 60\text{ °C}$
When installed in heat-insulating material	$t_{a,max} = 50\text{ °C}$
Voltage	24 V = DC

22 101 K3	
Module designation	LED-0312/930
Colour temperature	3000 K
Colour rendering index	CRI >90
Module luminous flux	285 lm
Luminaire luminous flux	9 lm
Luminaire luminous efficiency	3,9 lm/W

22 101 K4	
Module designation	LED-0312/940
Colour temperature	4000 K
Colour rendering index	CRI >90
Module luminous flux	295 lm
Luminaire luminous flux	9 lm
Luminaire luminous efficiency	3,9 lm/W

Replacing the LED module

The designation of the LED module is noted on a separate label in the luminaire or on the underside of the specific LED module.
The light colour and light output of BEGA replacement modules correspond to those of the modules originally fitted.
The module can be replaced by qualified persons using standard tools.
Disconnect the system and open the luminaire. Please follow the installation instructions for the LED module.
Inspect and, if necessary, replace the luminaire gaskets.
Defective glass must be replaced.
Close the luminaire.

Accessories

Power supply unit for LED luminaires 24 V DC

Safety transformer according to EN 61558/VDE 0570 part 2-6	
70 564 Power supply unit for	5-15 W
70 465 Power supply unit for	10-25 W
70 565 Power supply unit for	20-35 W
70 566 Power supply unit for	30-50 W
70 567 Power supply unit for	40-75 W
70 169 Power supply unit for	70-150 W
	230 V ~ 50-60 Hz

71 134 Power supply unit for 0-70 W
AC range: AC: 198-264 V ~ 50-60 Hz
DC range: DC: 176-275 V

The power supply units are also suitable for the operation of several LED luminaires. In this case, the maximum wattage of the power supply unit must not be exceeded.

10 415 Installation housing

For the accessories a separate instructions for use can be provided upon request.

Lampe	
Puissance raccordée du module	1,9 W
Puissance raccordée du luminaire	2,3 W
Température de référence	$t_a = 25\text{ °C}$
Température d'ambiance	$t_{a,max} = 60\text{ °C}$
Installation dans un matériau d'isolation	$t_{a,max} = 50\text{ °C}$
Tension	24 V = DC

22 101 K3	
Désignation du module	LED-0312/930
Température de couleur	3000 K
Indice de rendu des couleurs	CRI >90
Flux lumineux du module	285 lm
Flux lumineux du luminaire	9 lm
Rendement lum. du luminaire	3,9 lm/W

22 101 K4	
Désignation du module	LED-0312/940
Température de couleur	4000 K
Indice de rendu des couleurs	CRI >90
Flux lumineux du module	295 lm
Flux lumineux du luminaire	9 lm
Rendement lum. du luminaire	3,9 lm/W

Remplacement du module LED

La désignation du module LED est inscrite sur une étiquette séparée dans le luminaire ou sur le dessous de chaque module LED.
Les modules de rechange BEGA correspondent aux modules d'origine en termes de couleur de lumière et de flux lumineux. Le module LED peut être remplacé par une personne qualifiée à l'aide d'outils disponibles dans le commerce.
Travailler hors tension et ouvrir le luminaire. Respecter la fiche d'utilisation du module LED.
Vérifier et remplacer les joints du luminaire le cas échéant.
Un verre endommagé doit être remplacé.
Fermer le luminaire.

Accessoires

Boîtiers d'alimentation pour luminaires LED 24 V DC

Transformateurs de sécurité selon EN 61558/VDE 0570 partie 2-6	
70 564 Boîtier d'alimentation pour	5-15 W
70 465 Boîtier d'alimentation pour	10-25 W
70 565 Boîtier d'alimentation pour	20-35 W
70 566 Boîtier d'alimentation pour	30-50 W
70 567 Boîtier d'alimentation pour	40-75 W
70 169 Boîtier d'alimentation pour	70-150 W
	230 V ~ 50-60 Hz

71 134 Boîtier d'alimentation pour 0-70 W
Courant alternatif AC: 198-264 V ~ 50-60 Hz
Courant continu DC: 176-275 V

Les boîtiers d'alimentation permettent l'utilisation simultanée de plusieurs luminaires à LED. Veiller à ne pas dépasser la puissance maximale du boîtier d'alimentation.

10 415 Boîtier d'encastrement

Une fiche d'utilisation pour ces accessoires est disponible.

Ersatzteile	
Ersatzglas	14 000 506
LED-Modul 3000 K	LED-0312/930
LED-Modul 4000 K	LED-0312/940
Dichtung	83 000 887.1

Spare parts	
Spare glass	14 000 506
LED module 3000 K	LED-0312/930
LED module 4000 K	LED-0312/940
Gasket	83 000 887.1

Pièces de rechange	
Verre de rechange	14 000 506
Module LED 3000 K	LED-0312/930
Module LED 4000 K	LED-0312/940
Joint	83 000 887.1