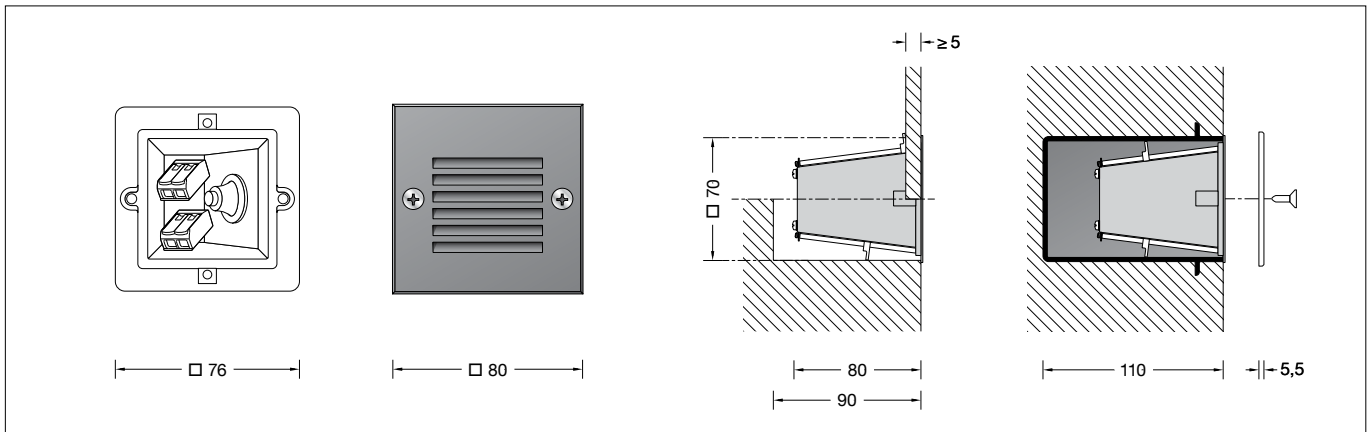


BEGA**22 203**

Wandeinbauleuchte
Recessed wall luminaire
Applique à encastrer

**Gebrauchsanweisung****Instructions for use****Fiche d'utilisation****Anwendung**

Einbauleuchte für die blendfreie
Beleuchtung von Bodenflächen aus geringer
Lichtpunkthöhe.

Application

Recessed luminaire for glare-free lighting of
floor spaces from a low mounting height.

Utilisation

Luminaire à encastrer, pour un éclairage non-
éblouissant du sol, à partir d'une faible hauteur
de feu.

Dark Sky

Das Licht dieser Leuchte wird gleichmäßig und
hocheffizient auf die zu beleuchtende Fläche
gerichtet. Es wird kein Licht in den oberen
Halbraum der Leuchte emittiert.

Dark Sky

The light of this luminaire is directed evenly
and highly efficiently onto the surface to be
illuminated. No light is emitted into the upper
half-space of the luminaire.

Dark Sky

La lumière de ce luminaire est orientée de
manière uniforme et très efficace sur la surface
à éclairer. Il n'y a aucune émission de lumière
dans le demi espace au-dessus du luminaire.

Produktbeschreibung

LED-Einbauleuchte **ohne** Netzteil
Leuchte besteht aus Aluminiumguss,
Aluminium und Edelstahl
Beschichtungstechnologie BEGA Unidure®
Farbe Grafit oder Silber
Sicherheitsglas mattiert
Silikondichtung
Erforderliche Einbauöffnung 70 x 70 mm
Einbautiefe 90 mm
Befestigung über zwei keilförmig angebrachte,
verstellbare Krallen
1 Leitungseinführung
für Anschlussleitung max. ø 10,5 mm
Anschlussklemmen 2,5[□]
Schutzklasse III ⚡
Schutzart IP 65
Staubdicht und Schutz gegen Strahlwasser
⚡¹⁰ ⚡ – Sicherheitszeichen
Schlagfestigkeit IK07
Schutz gegen mechanische
Schläge < 2 Joule
CE – Konformitätszeichen
Gewicht: 0,25 kg
Dieses Produkt enthält Lichtquellen der
Energieeffizienzklasse(n) D

Product description

LED recessed luminaire **without** power
supply unit
Luminaire made of cast aluminium,
aluminium and stainless steel
BEGA Unidure® coating technology
Colour graphite or silver
Matt safety glass
Silicone gasket
Required recessed opening 70 x 70 mm
Recessed depth 90 mm
Fixing is achieved by using two adjustable
wedge-shaped claws
1 cable entry
for connecting cable max. ø 10,5 mm
Connecting terminals 2.5[□]
Safety class III ⚡
Protection class IP 65
Dust-tight and protection against water jets
⚡¹⁰ ⚡ – Safety mark
Impact strength IK07
Protection against mechanical
impacts < 2 joule
CE – Conformity mark
Weight: 0.25 kg
This product contains light sources of energy
efficiency class(es) D

Description du produit

Luminaire encastré LED
sans bloc d'alimentation
Luminaire fabriqué en fonderie d'aluminium,
aluminium et acier inoxydable
Technologie de revêtement BEGA Unidure®
Couleur graphite ou argent
Verre de sécurité mat
Joint silicone
Réservation nécessaire 70 x 70 mm
Profondeur d'encastrement 90 mm
Fixation via deux griffes
réglables en forme de clavette
1 entrée de câble
pour câble de raccordement max. ø 10,5 mm
Bornier 2,5[□]
Classe de protection III ⚡
Degré de protection IP 65
Étanche à la poussière et protégé contre les
jets d'eau
⚡¹⁰ ⚡ – Sigle de sécurité
Résistance aux chocs mécaniques IK07
Protection contre les chocs
mécaniques < 2 joules
CE – Sigle de conformité
Poids: 0,25 kg
Ce produit contient des sources lumineuses de
classe d'efficacité énergétique D

Sicherheit

Für die Installation und für den Betrieb
dieser Leuchte sind die nationalen
Sicherheitsvorschriften zu beachten.
Die Montage und Inbetriebnahme darf nur
durch eine Elektrofachkraft erfolgen.
Der Hersteller übernimmt keine Haftung für
Schäden, die durch unsachgemäßen Einsatz
oder Montage entstehen.
Werden nachträglich Änderungen an der
Leuchte vorgenommen, so gilt derjenige als
Hersteller, der diese Änderungen vornimmt.

Safety

The installation and operation of this luminaire
are subject to national safety regulations.
Installation and commissioning may only be
carried out by a qualified electrician.
The manufacturer accepts no liability for
damage caused by improper use or installation.
If subsequent modifications are made to
the luminaire, the person responsible for
these modifications shall be considered the
manufacturer.

Sécurité

Pour l'installation et l'utilisation de ce luminaire,
respecter les normes de sécurité nationales.
L'installation et la mise en service ne doivent
être effectuées que par un électricien agréé.
Le fabricant décline toute responsabilité pour
tout dommage résultant d'une mise en œuvre
ou d'une installation inappropriée du produit.
Si des modifications sont apportées
ultérieurement au luminaire, l'intervenant sera
considéré comme étant le fabricant.

Bitte beachten:

Die Leuchte darf nicht dauerhaft mit aggressiven Medien in Kontakt kommen. Aggressive Medien können durch Wasser aus Baustoffen gewaschen werden und das Gehäuse der Leuchte zerstören. Bei unbekannter Zusammensetzung der Baustoffe ist daher vor der Montage eine Materialanalyse vorzunehmen. Aggressive Medien können auch von der Oberfläche ausgehend auf die Leuchte einwirken, daher ist ein übermäßiger Einsatz von chemischen Reinigungsmitteln im Umfeld der Leuchte zu vermeiden.

Bitte beachten Sie:

Die Leuchte ist nur mit einem Betriebsgerät zu betreiben, das die Anforderungen nach EN 61347-2-13 erfüllt. Die maximale Leerlaufspannung von 60 V DC muss SELV oder SELV-äquivalent entsprechen.

Montage

Der elektrische Anschluss darf nur an Sicherheitstransformatoren nach EN 61558 erfolgen – siehe Ergänzungsteile. Die Einbauöffnung wird durch den Anschlagrahmen des Leuchtengehäuses abgedeckt. Die Befestigung der Leuchte erfolgt über zwei keilförmig angebrachte, verstellbare Krallen.

Einbau in massive Wände:

Hierfür steht das Einbaugehäuse **10 406** zur Verfügung.

Kommt dieses nicht zum Einsatz, ist eine Einbauöffnung von 70 x 70 mm mit einer Mindesttiefe von 90 mm erforderlich.

Einbau in Leichtbauwände:

Es ist eine Einbauöffnung von 70 x 70 mm mit einer Mindesttiefe von 90 mm erforderlich.

Der seitliche Abstand vom Leuchtengehäuse zu Gebäudeteilen muss mindestens 50 mm betragen.

Die Krallen greifen hinter die Wandverkleidung. Die Mindeststärke der Wandverkleidung beträgt 5 mm.

Bei geringerer Stärke muss die Wandverkleidung rückseitig verstärkt werden. Schrauben lösen.

Leuchtenabdeckung und Glas mit Dichtung abnehmen.

Einrichtungsblech demontieren.

Den im Leuchtengehäuse befindlichen

Trockenmittelbeutel nicht entfernen.

Er dient zur Aufnahme von Restfeuchtigkeit.

Bauseitige Sekundäranschlussleitung vom

Netzteil zur Leuchte durch die Leitungs-

einführung in das Leuchtengehäuse einführen.

Elektrischen Anschluss vornehmen:

Die schwarze Ader ist mit dem Minuspol, die

rote Ader mit dem Pluspol am Netzteil zu

verbinden.

Für den elektrischen Anschluss der Leuchte ist

eine 24 V Sicherheits-Gleichspannungsquelle

erforderlich, welche eine geglättete

Restwelligkeit von maximal 10 % aufweist –

siehe Ergänzungsteile.

Bei Verwendung anderer Sicherheits-

Gleichspannungsquellen muss bauseitig eine

Sicherung (max. 6 A) vorgeschaltet werden.

Einrichtungsblech montieren.

Leuchtengehäuse in die Einbauöffnung

einsetzen.

Schrauben der Krallenbefestigung anziehen.

Glas mit Dichtung so in das Leuchtengehäuse

einlegen, dass die mattierte Seite innen liegt.

Leuchtenabdeckung montieren.

Please note:

The luminaire must not have permanently contact with aggressive media. Aggressive media can be washed out of building materials and destroy the housing of the luminaire. In case of an unknown composition of the building materials a material analysis is to be carried out before installation of the luminaire. Aggressive media that is outgoing from the surface might also affect the luminaire. Thus an overuse of cleaning agents in the surroundings of the luminaire must be avoided.

Please note:

The luminaire can only be operated with an operating device that fulfills the requirements according to EN 61347-2-13. The maximum idle voltage of 60 V DC must conform to SELV or SELV equivalent.

Installation

The electrical connection must only be made to safety transformers according to EN 61558 – see accessories.

The recessed opening will be covered by the frame of the luminaire housing.

Fixing of the luminaire is achieved by using

two adjustable wedge-shaped claws.

Installation into solid walls:

For this purpose installation housing **10 406** is available.

If the installation housing cannot be used a recessed opening 70 x 70 mm is necessary to accept the luminaire housing.

Installation into wall panels:

A recessed opening of 70 x 70 mm is

necessary to accept the luminaire housing.

Recessed depth min. 90 mm.

The lateral distance between recessed

luminaire and other building parts must be at

least 50 mm.

The claws catch the wall panel from the back

side.

Minimum thickness of the wall panel is 5 mm.

If the wall panel has a thickness of less than

5 mm, the panel thickness must be increased

from the back side.

Undo screws.

Remove front plate with glass and gasket.

Disassemble tray for electrical equipment.

Do not remove the desiccant pouch from the

luminaire housing.

It is needed to remove residual moisture.

Lead the secondary connecting cable supplied

by others from the power supply unit through

the cable entry into the luminaire housing.

Make electrical connection:

Connect black conductor with negative pole

and red conductor with positive pole of the

power supply unit.

A 24 V safety direct voltage source with a

smoothed residual ripple of max. 10 % is

required for the electrical connection of the

luminaire – see accessories.

If other safety direct voltage sources are used,

an upstream fuse (max. 6 A) must be provided

by the customer.

Assemble tray for electrical equipment.

Push luminaire housing into the recessed

opening.

Tighten screws of claw fastener.

Place glass with gasket onto the luminaire

housing so that the matt surface is inside the

housing.

Assemble front plate.

Attention :

Le luminaire ne doit pas être durablement en contact avec des matériaux corrosifs.

Les matériaux agressifs peuvent provenir de l'eau du sol et altérer le boîtier. Si la qualité du sol n'est pas connue, il faut réaliser une analyse de ses composants avant l'installation du produit. Certains matériaux agressifs pouvant également attaquer la surface du luminaire, il faut donc limiter l'utilisation de produits de salage des voies publiques aux abords de l'appareil.

Attention :

Le luminaire ne peut fonctionner qu'avec un appareillage conforme aux exigences de la norme EN 61347-2-13. La tension à vide maximale de 60 V DC doit correspondre ou être équivalente aux exigences SELV.

Installation

Le raccordement électrique ne doit être effectué qu'avec des transformateurs de sécurité selon EN 61558 – voir accessoires.

Les bords de la réservation sont recouverts par

le cadre du boîtier du luminaire.

La fixation du luminaire s'effectue par deux

griffes réglables en forme de clavette.

Encastrement dans les murs massifs:

Pour ce type d'installation il existe le boîtier

d'encastrement **10 406**.

Si celui-ci n'est pas utilisé une réservation

de 70 x 70 mm avec une profondeur minimale

de 90 mm est nécessaire.

Encastrement dans les parois creuses:

Une réservation de 70 x 70 mm avec une

profondeur minimale de 90 mm est nécessaire.

La distance latérale entre le luminaire à

encastrer et des parties de bâtiment doit être

au minimum 50 mm.

Les griffes se bloquent à l'arrière de la paroi

murale.

L'épaisseur minimale de la paroi doit être 5 mm.

Si la paroi est moins épaisse elle doit être

renforcée à l'arrière.

Desserrer les vis.

Retirer la grille frontale du luminaire et le verre

avec le joint.

Démonter la platine d'appareillage électrique.

Ne pas ôter le sachet de dessiccant se trouvant

dans l'armature.

Il permet d'absorber l'humidité résiduelle.

Introduire le câble d'alimentation secondaire du

site du bloc d'alimentation dans le boîtier du

luminaire à travers l'entrée de câble.

Procéder au raccordement électrique.

La gaine noire doit être branchée au pôle

négatif du bloc d'alimentation et la gaine rouge

au pôle positif.

Une 24 V source d'alimentation CC de

sécurité présentant une ondulation résiduelle

lissée de 10 % maximum est nécessaire au

raccordement électrique du luminaire – voir les

accessoires.

L'utilisation d'autres sources d'alimentation CC

de sécurité nécessite l'installation d'un fusible

en amont dans le circuit (max. 6 A).

Installer la platine d'appareillage électrique.

Installer le boîtier du luminaire dans la

réservation.

Serrer les vis du système de fixation à griffes.

Poser le verre avec le joint dans le boîtier du

luminaire de telle sorte que le côté mat soit

à l'intérieur.

Monter la grille frontale du luminaire.

Leuchtmittel

Modul-Anschlussleistung	1,9 W
Leuchten-Anschlussleistung	2,3 W
Bemessungstemperatur	$t_a = 25\text{ °C}$
Umgebungstemperatur	$t_{a,max} = 60\text{ °C}$
Bei Einbau in Dämmung	$t_{a,max} = 50\text{ °C}$
Spannung	24 V = DC

22 203 K3

Modul-Bezeichnung	LED-0312/930
Farbtemperatur	3000 K
Farbwiedergabeindex	CRI >90
Modul-Lichtstrom	285 lm
Leuchten-Lichtstrom	9 lm
Leuchten-Lichtausbeute	3,9 lm/W

22 203 K4

Modul-Bezeichnung	LED-0312/940
Farbtemperatur	4000 K
Farbwiedergabeindex	CRI >90
Modul-Lichtstrom	295 lm
Leuchten-Lichtstrom	10 lm
Leuchten-Lichtausbeute	4,3 lm/W

Reinigung · Pflege

Leuchte regelmäßig mit lösungsmittelfreien Reinigungsmitteln von Schmutz und Ablagerungen säubern. Dafür keinen Hochdruckreiniger verwenden.

Austausch des LED-Moduls

Die Bezeichnung des LED-Moduls ist auf der Unterseite des jeweiligen LED-Moduls vermerkt. BEGA Ersatzmodule entsprechen in Lichtfarbe und Lichtleistung den ursprünglich verbauten Modulen. Der Austausch kann mit handelsüblichem Werkzeug durch qualifizierte Personen erfolgen. Anlage spannungsfrei schalten und Leuchte öffnen. Bitte beachten Sie die Montageanleitung des LED-Moduls. Dichtungen der Leuchte überprüfen, ggf. ersetzen. Ein defektes Glas muss ersetzt werden. Leuchte schließen.

Ergänzungsteile

Netzteile für LED-Leuchten 24 V DC
Sicherheitstransformatoren nach
EN 61558/VDE 0570 Teil 2-6

70 564	Netzteil für	5-15 W
70 465	Netzteil für	10-25 W
70 565	Netzteil für	20-35 W
70 566	Netzteil für	30-50 W
70 567	Netzteil für	40-75 W
70 169	Netzteil für	70-150 W

230 V ~ 50-60 Hz

71 134 Netzteil für 0-70 W
AC-Spannung: 198-264 V ~ 50-60 Hz
DC-Spannung: 176-275 V

Die Netzteile sind auch für den Betrieb mehrerer LED-Leuchten geeignet. Dabei ist darauf zu achten, dass die maximale Leistung des Netzteils nicht überschritten wird.

10 406 Einbaugehäuse

Zu den Ergänzungsteilen gibt es eine gesonderte Gebrauchsanweisung.

Lamp

Module connected wattage	1.9 W
Luminaire connected wattage	2.3 W
Rated temperature	$t_a = 25\text{ °C}$
Ambient temperature	$t_{a,max} = 60\text{ °C}$
When installed in heat-insulating material	$t_{a,max} = 50\text{ °C}$
Voltage	24 V = DC

22 203 K3

Module designation	LED-0312/930
Colour temperature	3000 K
Colour rendering index	CRI >90
Module luminous flux	285 lm
Luminaire luminous flux	9 lm
Luminaire luminous efficiency	3,9 lm/W

22 203 K4

Module designation	LED-0312/940
Colour temperature	4000 K
Colour rendering index	CRI >90
Module luminous flux	295 lm
Luminaire luminous flux	10 lm
Luminaire luminous efficiency	4,3 lm/W

Cleaning · Maintenance

Clean luminaire regularly with solvent-free cleansers from dirt and deposits. Do not use high pressure cleaners.

Replacing the LED module

The designation of the LED module is noted on the underside of the specific LED module. The light colour and light output of BEGA replacement modules correspond to those of the modules originally fitted. The module can be replaced by qualified persons using standard tools. Disconnect the system and open the luminaire. Please follow the installation instructions for the LED module. Inspect and, if necessary, replace the luminaire gaskets. Defective glass must be replaced. Close the luminaire.

Accessories

Power supply unit for LED luminaires 24 V DC
Safety transformer according to
EN 61558/VDE 0570 part 2-6

70 564	Power supply unit for	5-15 W
70 465	Power supply unit for	10-25 W
70 565	Power supply unit for	20-35 W
70 566	Power supply unit for	30-50 W
70 567	Power supply unit for	40-75 W
70 169	Power supply unit for	70-150 W

230 V ~ 50-60 Hz

71 134 Power supply unit for 0-70 W
AC range: AC: 198-264 V ~ 50-60 Hz
DC range: DC: 176-275 V

The power supply units are also suitable for the operation of several LED luminaires. In this case, the maximum wattage of the power supply unit must not be exceeded.

10 406 Installation housing

For the accessories a separate instructions for use can be provided upon request.

Lampe

Puissance raccordée du module	1,9 W
Puissance raccordée du luminaire	2,3 W
Température de référence	$t_a = 25\text{ °C}$
Température d'ambiance	$t_{a,max} = 60\text{ °C}$
Installation dans un matériau d'isolation	$t_{a,max} = 50\text{ °C}$
Tension	24 V = DC

22 203 K3

Désignation du module	LED-0312/930
Température de couleur	3000 K
Indice de rendu des couleurs	CRI >90
Flux lumineux du module	285 lm
Flux lumineux du luminaire	9 lm
Rendement lum. du luminaire	3,9 lm/W

22 203 K4

Désignation du module	LED-0312/940
Température de couleur	4000 K
Indice de rendu des couleurs	CRI >90
Flux lumineux du module	295 lm
Flux lumineux du luminaire	10 lm
Rendement lum. du luminaire	4,3 lm/W

Nettoyage · Entretien

Nettoyer régulièrement le luminaire des dépôts et des souillures avec des produits de nettoyage ne contenant pas de solvants. Ne pas utiliser de nettoyeur haute pression.

Remplacement du module LED

La désignation du module LED est inscrite sur le dessous de chaque module LED. Les modules de rechange BEGA correspondent aux modules d'origine en termes de couleur de lumière et de flux lumineux. Le module LED peut être remplacé par une personne qualifiée à l'aide d'outils disponibles dans le commerce. Travailler hors tension et ouvrir le luminaire. Respecter la fiche d'utilisation du module LED. Vérifier et remplacer les joints du luminaire le cas échéant. Un verre endommagé doit être remplacé. Fermer le luminaire.

Accessoires

Boîtiers d'alimentation pour luminaires
LED 24 V DC
Transformateurs de sécurité selon
EN 61558/VDE 0570 partie 2-6

70 564	Boîtier d'alimentation pour	5-15 W
70 465	Boîtier d'alimentation pour	10-25 W
70 565	Boîtier d'alimentation pour	20-35 W
70 566	Boîtier d'alimentation pour	30-50 W
70 567	Boîtier d'alimentation pour	40-75 W
70 169	Boîtier d'alimentation pour	70-150 W

230 V ~ 50-60 Hz

71 134 Boîtier d'alimentation pour 0-70 W
Courant alternatif AC: 198-264 V ~ 50-60 Hz
Courant continu DC: 176-275 V

Les boîtiers d'alimentation permettent l'utilisation simultanée de plusieurs luminaires à LED. Veiller à ne pas dépasser la puissance maximale du boîtier d'alimentation.

10 406 Boîtier d'encastrement

Une fiche d'utilisation pour ces accessoires est disponible.

Ersatzteile

Ersatzglas	14 000 425
LED-Modul 3000 K	LED-0312/930
LED-Modul 4000 K	LED-0312/940
Dichtung	83 000 839.1

Spare parts

Spare glass	14 000 425
LED module 3000 K	LED-0312/930
LED module 4000 K	LED-0312/940
Gasket	83 000 839.1

Pièces de rechange

Verre de rechange	14 000 425
Module LED 3000 K	LED-0312/930
Module LED 4000 K	LED-0312/940
Joint	83 000 839.1