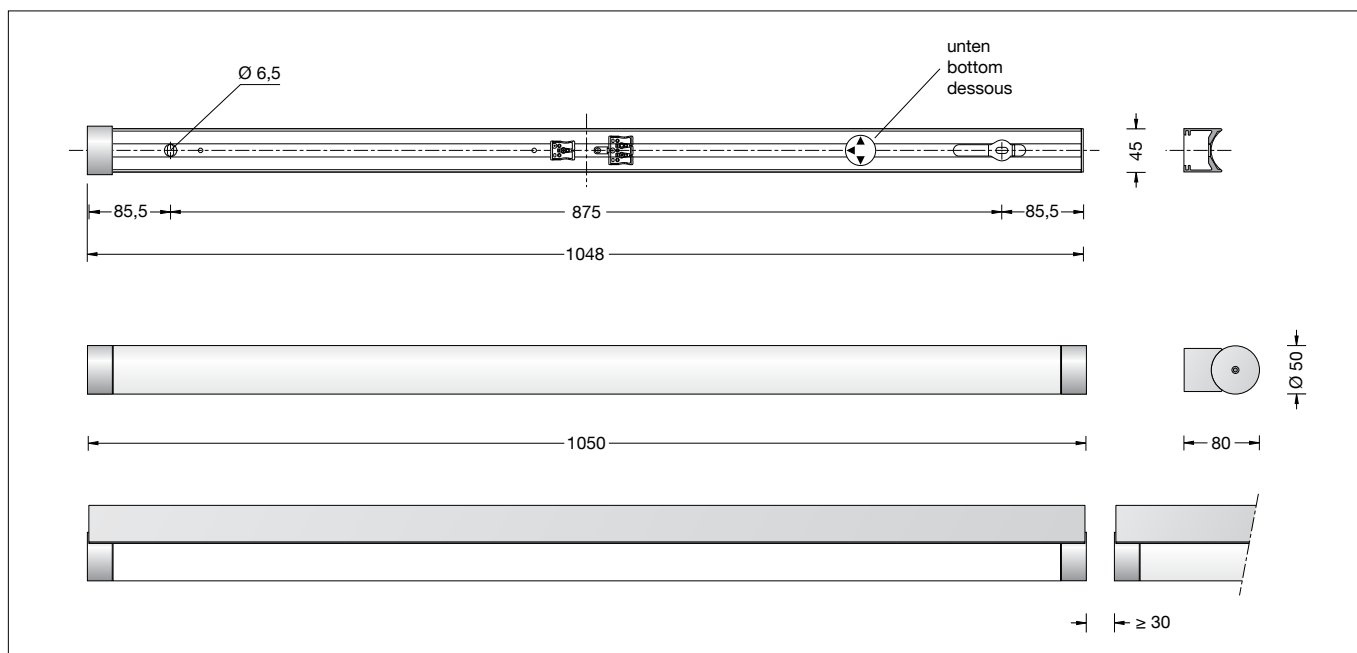


**BEGA****50 142.1**

Decken- und Wandleuchte für die Verwendung im Innenbereich

Ceiling and wall luminaire for indoor use

Plafonnier et applique pour utilisation à l'intérieur

**Gebrauchsanweisung****Anwendung**

Decken- und Wandleuchte · Innenleuchte mit schlagfester Abdeckung aus Kunststoff und Aluminiumgehäuse.  
Eine Leuchte mit freistrahlerender und gleichmäßiger Lichtstärkeverteilung zur linearen Beleuchtung im Innenbereich.

**Produktbeschreibung**

Leuchte besteht aus Aluminium, Oberfläche Farbe weiß  
Lichtstreuende Leuchtenabdeckung aus Kunststoff  
2 Befestigungslänglöcher  
Breite 6,5 mm · Abstand 875 mm  
Anschlussklemme 2,5<sup>□</sup>  
Schutzleiteranschluss  
Anschlussklemme 2-polig für digitale Steuerung  
Erfüllt Flicker-Anforderungen gemäß IEEE 1789, DIN IEC/TR 63158, DIN IEC/TR 61547-1  
LED-Netzteil  
220-240 V ~ 0/50-60 Hz  
DC 176-276 V  
Im Gleichspannungsbetrieb wird die LED-Leistung auf 15 % begrenzt  
DALI-steuerbar  
Anzahl der DALI-Adressen: 1  
Zwischen Netz- und Steuerleitungen ist eine Basisisolierung vorhanden  
BEGA Thermal Control®  
Temporäre thermische Regulierung der Leuchtenleistung zum Schutz temperatur-empfindlicher Bauteile, ohne die Leuchte abzuschalten  
Schutzklasse I  
Schlagfestigkeit IK05  
Schutz gegen mechanische Schläge < 0,7 Joule  
☑️ – Sicherheitszeichen  
CE – Konformitätszeichen  
Gewicht: 2,3 kg  
Dieses Produkt enthält Lichtquellen der Energieeffizienzklasse(n) D

**Instructions for use****Application**

Ceiling and wall luminaire · indoor luminaire made of impact resistant synthetic diffuser and aluminium housing.  
Luminaire with free-radiating and uniform light distribution for linear illumination in interior.

**Product description**

Luminaire made of Aluminium, finish colour white  
Light-diffusing synthetic luminaire cover  
Two elongated mounting holes  
Width 6.5 mm · 875 mm spacing  
Connection terminal 2.5<sup>□</sup>  
Earth conductor connection  
2-pole connecting terminal for digital control  
Complies with flicker requirements in accordance with IEEE 1789, DIN IEC/TR 63158, DIN IEC/TR 61547-1  
LED power supply unit  
220-240 V ~ 0/50-60 Hz  
DC 176-276 V  
During DC operation the LED power is reduced to 15 %  
DALI-controllable  
Number of DALI addresses: 1  
Basic insulation is provided between the mains and control cables  
BEGA Thermal Control®  
Temporary thermal regulation to protect temperature-sensitive components without switching off the luminaire  
Safety class I  
Impact strength IK05  
Protection against mechanical impacts < 0.7 joule  
☑️ – Safety mark  
CE – Conformity mark  
Weight: 2.3 kg  
This product contains light sources of energy efficiency class(es) D

**Fiche d'utilisation****Utilisation**

Plafonnier et applique · luminaire d'intérieur en vasque sythétique antichocs avec armature en aluminium.  
Luminaire à répartition de lumière diffuse et uniforme pour éclairage linéaire à l'intérieur.

**Description du produit**

Luminaire fabriqué en aluminium, finition couleur blanc  
Cache diffusant en synthétique  
2 trous de fixation oblongs  
largeur 6,5 mm · entraxe 875 mm  
Bornier 2,5<sup>□</sup>  
Raccordement à la terre  
Bornier à deux pôles pour pilotage numérique  
Conforme aux exigences en matière de Flicker (scintillement) selon IEEE 1789, DIN IEC/TR 63158, DIN IEC/TR 61547-1  
Bloc d'alimentation LED  
220-240 V ~ 0/50-60 Hz  
DC 176-276 V  
En fonctionnement en courant continu, la puissance LED est limitée à 15 % pour pilotage DALI  
Nombre d'adresses DALI : 1  
Une isolation de base est prévue entre le câble de raccordement au réseau et le câble de commande  
BEGA Thermal Control®  
Régulation thermique temporaire de la puissance des luminaires pour protéger les composants sensibles à la température, sans pour autant éteindre les luminaires  
Classe de protection I  
Résistance aux chocs mécaniques IK05  
Protection contre les chocs mécaniques < 0,7 joules  
☑️ – Sigle de sécurité  
CE – Sigle de conformité  
Poids: 2,3 kg  
Ce produit contient des sources lumineuses de classe d'efficacité énergétique D

## Sicherheit

Für die Installation und für den Betrieb dieser Leuchte sind die nationalen Sicherheitsvorschriften zu beachten. Die Montage und Inbetriebnahme darf nur durch eine Elektrofachkraft erfolgen. Der Hersteller übernimmt keine Haftung für Schäden, die durch unsachgemäßen Einsatz oder Montage entstehen. Werden nachträglich Änderungen an der Leuchte vorgenommen, so gilt derjenige als Hersteller, der diese Änderungen vornimmt.

## Überspannungsschutz

Die in der Leuchte verbauten elektronischen Komponenten sind nach DIN EN 61547 gegen Überspannung geschützt. Um einen zusätzlichen Schutz z. B. vor Transienten etc. zu erreichen, empfehlen wir separate Überspannungsschutzkomponenten. Sie finden diese auf unserer Website unter [www.bega.com](http://www.bega.com).

## Leuchtmittel

Modul-Anschlussleistung	34,8 W
Leuchten-Anschlussleistung	40 W
Bemessungstemperatur	$t_a = 25 \text{ °C}$
Umgebungstemperatur	$t_{a \text{ max}} = 50 \text{ °C}$

### 50 142.1 K3

Modul-Bezeichnung	4x LED-0694/930
Farbtemperatur	3000 K
Farbwiedergabeindex	CRI >90
Modul-Lichtstrom	5540 lm
Leuchten-Lichtstrom	4357 lm
Leuchten-Lichtausbeute	108,9 lm/W

### 50 142.1 K4

Modul-Bezeichnung	4x LED-0694/940
Farbtemperatur	4000 K
Farbwiedergabeindex	CRI >90
Modul-Lichtstrom	5860 lm
Leuchten-Lichtstrom	4500 lm
Leuchten-Lichtausbeute	112,5 lm/W

## Bitte beachten Sie:

Soll die Leuchte auf einer metallischen, elektrisch leitenden Oberfläche montiert werden, unbedingt darauf achten, dass die Befestigungsfläche mit dem Schutzleiter der Leuchte leitend verbunden wird!

## Hinweis:

Sollen mehrere Leuchten linear angeordnet werden, ist montagebedingt auf einen Mindestabstand von 30 mm zwischen den Leuchtenkappen zu achten. Die Kunststoffabdeckung des Leuchtenkörpers kann sich bei Erwärmung um max. 7 mm ausdehnen.

## Montage

LEDs sind hochwertige elektronische Bauteile! Bitte vermeiden Sie während der Montage oder des Auswechslens eine direkte Berührung der LED-Lichtaustrittsfläche mit den Händen. Leuchte aus der Verpackung nehmen und mit der offenen Gehäuserückseite auf weicher Unterlage abstellen. Seitliche Innensechskantschraube der Leuchtenkappe lösen. Leuchtkörper auf dem Gehäuse zur Seite schieben, bis der Leuchtkörper frei entnommen werden kann.

## Safety

The installation and operation of this luminaire are subject to national safety regulations. Installation and commissioning may only be carried out by a qualified electrician. The manufacturer accepts no liability for damage caused by improper use or installation. If subsequent modifications are made to the luminaire, the person responsible for these modifications shall be considered the manufacturer.

## Overvoltage protection

The electronic components installed in the luminaire are protected against overvoltage in accordance with DIN EN 61547. To achieve an additional protection against e. g. transients, etc. we recommend separate overvoltage protection components. You can find them on our website at [www.bega.com](http://www.bega.com).

## Lamp

Module connected wattage	34.8 W
Luminaire connected wattage	40 W
Rated temperature	$t_a = 25 \text{ °C}$
Ambient temperature	$t_{a \text{ max}} = 50 \text{ °C}$

### 50 142.1 K3

Module designation	4x LED-0694/930
Colour temperature	3000 K
Colour rendering index	CRI >90
Module luminous flux	5540 lm
Luminaire luminous flux	4357 lm
Luminaire luminous efficiency	108,9 lm/W

### 50 142.1 K4

Module designation	4x LED-0694/940
Colour temperature	4000 K
Colour rendering index	CRI >90
Module luminous flux	5860 lm
Luminaire luminous flux	4500 lm
Luminaire luminous efficiency	112,5 lm/W

## Please note:

If the luminaire is to be mounted onto a metallic, electroconductive surface, it is mandatory to make sure that the mounting surface is connected conductive to the earth conductor of the luminaire!

## Note:

If you a planning a linear arrangement of several luminaires, you must keep a minimum distance of 30 mm between the luminaire caps for installation reasons. The synthetic cover of the luminaire body can expand by max. 7 mm when hot.

## Installation

LED are high-quality electronic components! Please avoid touching the light output opening of the LED directly during installation or relamping. Remove the luminaire from the packaging and put it down on a soft surface with the rear of the housing open. Undo the hex socket screw on the side of the luminaire cap. Push the luminaire body on the housing to the side until the luminaire body can be removed freely.

## Sécurité

Pour l'installation et l'utilisation de ce luminaire, respecter les normes de sécurité nationales. L'installation et la mise en service ne doivent être effectuées que par un électricien agréé. Le fabricant décline toute responsabilité pour tout dommage résultant d'une mise en œuvre ou d'une installation inappropriée du produit. Si des modifications sont apportées ultérieurement au luminaire, l'intervenant sera considéré comme étant le fabricant.

## Protection contre les surtensions

Les composants électroniques installés dans le luminaire sont protégés contre la surtension conformément à la norme DIN EN 61547. Pour obtenir une protection supplémentaire contre la surtension, les tensions transitoires etc., nous proposons des composants de protection séparés. Vous les trouverez sur notre site web [www.bega.com](http://www.bega.com).

## Lampe

Puissance raccordée du module	34,8 W
Puissance raccordée du luminaire	40 W
Température de référence	$t_a = 25 \text{ °C}$
Température d'ambiance	$t_{a \text{ max}} = 50 \text{ °C}$

### 50 142.1 K3

Désignation du module	4x LED-0694/930
Température de couleur	3000 K
Indice de rendu des couleurs	CRI >90
Flux lumineux du module	5540 lm
Flux lumineux du luminaire	4357 lm
Rendement lum. du luminaire	108,9 lm/W

### 50 142.1 K4

Désignation du module	4x LED-0694/940
Température de couleur	4000 K
Indice de rendu des couleurs	CRI >90
Flux lumineux du module	5860 lm
Flux lumineux du luminaire	4500 lm
Rendement lum. du luminaire	112,5 lm/W

## Attention :

Si le luminaire doit être monté sur une surface métallique et non isolante, veuillez vérifier que la surface de montage soit connectée à la mise à la terre du luminaire!

## Remarque :

En cas d'alignement de plusieurs luminaires, il convient de respecter un écart de 30 mm entre les diffuseurs selon les contraintes de l'installation. La vasque synthétique de l'armature peut se dilater de 7 mm maximum sous l'effet de la chaleur.

## Installation

Les LED sont des composants électroniques de haute précision. Éviter de toucher la surface de diffusion des LED avec les doigts lorsque vous l'installez ou la remplacez. Retirer le luminaire de l'emballage et le déposer sur une surface non rigide, le dos du boîtier ouvert. Desserrer la vis à six pans creux sur le côté du diffuseur. Faire glisser latéralement l'armature sur le boîtier jusqu'à ce qu'il puisse être retiré.

Schutzleiterverbindung herstellen.  
Silikonschläuche über Anschlussadern schieben und elektrischen Anschluss an Klemmen vornehmen.  
Zur digitalen Ansteuerung ist die Klemme DA, DA zu verwenden.  
Bei Nichtbelegung dieser Klemme wird die Leuchte mit voller Lichtleistung betrieben.

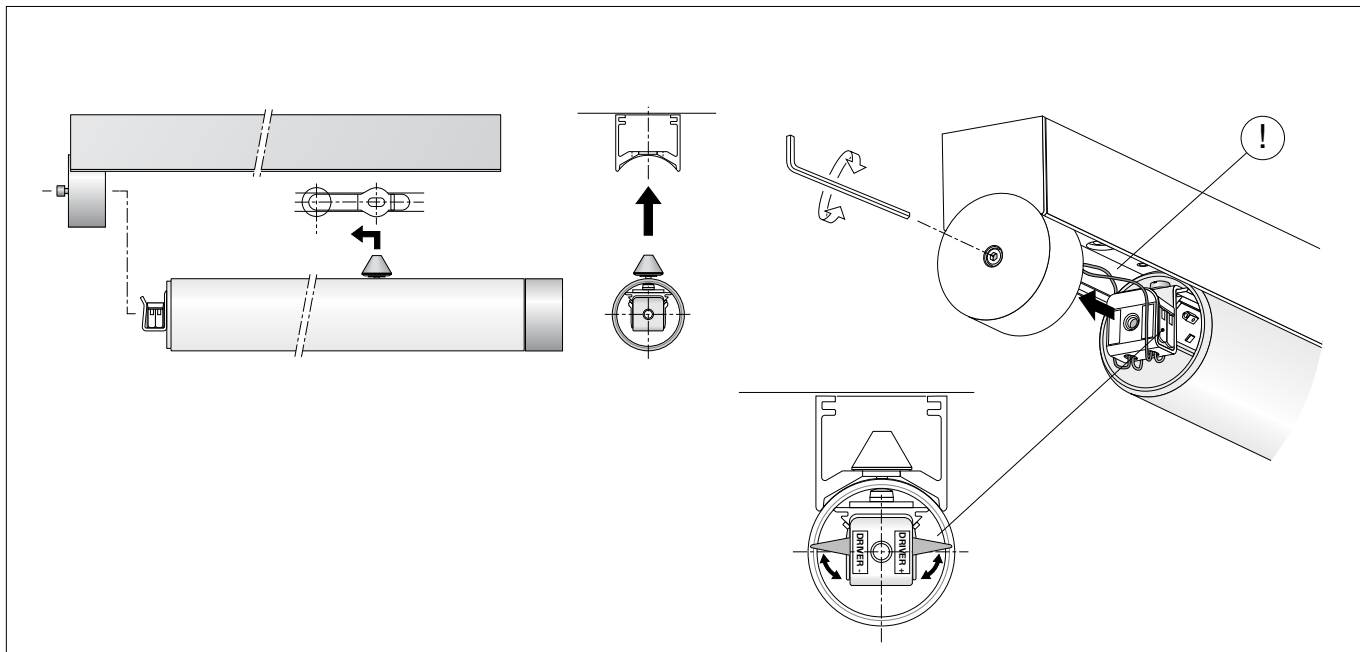
Make earth conductor connection.  
Push silicone sleeves over the lines and make electrical connection to the terminals.  
For digital control please use the connecting terminal DA, DA.  
In case this terminal is not used the luminaire will be operated at full light output.

Mettre à la terre.  
Enfiler les gaines de silicone sur les fils de raccordement et procéder au raccordement électrique aux bornes.  
Pour le pilotage numérique utiliser le bornier DA, DA.  
Si ce bornier n'est pas raccordé le luminaire fonctionne à la puissance maximale.

Leuchtgehäuse mit beiliegendem oder anderem geeigneten Befestigungsmaterial auf Montagegrund befestigen.  
Bei Wandmontage die Gebrauchslage der Leuchte „Pfeil unten“ beachten.

Secure the luminaire housing to the installation surface with the fixing materials provided or other suitable materials.  
For wall installation note the position of application "arrow down".

Fixer le boîtier du luminaire sur le support d'installation à l'aide du matériel fourni ou de tout autre matériel de fixation adapté.  
Pour le montage mural, vérifier la position d'utilisation « flèche en bas ».



Leuchtenkörper aufnehmen und Arretierbolzen in Gehäuseöffnung (Schlüsselloch) einsetzen.  
Vor dem LED-Anschluss zunächst beide Verriegelungshebel der LED-Anschlussklemme aufklappen.  
LED-Verbindung an Leuchtenklemme vornehmen - hierfür ggf. Spitzzange verwenden.  
Auf korrekte Polung achten, **schwarz**: "Driver -", **rot**: "Driver +".  
Verriegelungshebel der LED-Anschlussklemme zuklappen.  
Leuchtenkörper gegen die Gehäusekappe schieben.  
Darauf achten, dass die Anschlussadern während des Einschubs nicht beschädigt werden.  
Seitliche Innensechskantschraube der Gehäusekappe festziehen.

Pick up the luminaire body and insert the retention bolt into the opening in the housing (keyhole).  
Before you connect the LED, first swing up the two locking levers of the LED connection terminal.  
Make the LED connection at the luminaire terminal – use long-nose pliers if necessary.  
Check that the poles are correct, **black**: "Driver -", **red**: "Driver +".  
Close the locking levers of the LED connection terminal.  
Push the luminaire body against the housing cap.  
Make sure not to damage the connection wires when pushing in.  
Tighten the hex socket screw on the side of the housing cap.

Maintenir l'armature et insérer le goujon de blocage dans l'ouverture du boîtier (trou de serrure).  
Avant de raccorder la LED, ouvrir tout d'abord les deux leviers de verrouillage du bornier de la LED.  
Raccorder la LED à la borne du luminaire en utilisant si nécessaire une pince pointue.  
Respecter la polarité, **noir** : "Driver -", **rouge** : "Driver +".  
Fermer le levier de verrouillage du bornier de la LED.  
Faire glisser l'armature contre le capot du boîtier.  
Veiller à ce que les conducteurs de raccordement ne soient pas endommagés pendant cette opération.  
Serrer la vis à six pans creux sur le côté du capot du boîtier.

### Austausch des LED-Moduls

Die Bezeichnung des LED-Moduls ist auf einem separaten Etikett in der Leuchte oder auf der Unterseite des jeweiligen LED-Moduls vermerkt.

BEGA Ersatzmodule entsprechen in Lichtfarbe und Lichtleistung den ursprünglich verbauten Modulen. Der Austausch kann mit handelsüblichem Werkzeug durch qualifizierte Personen erfolgen.

Anlage spannungsfrei schalten. Seitliche Innensechskantschraube der Leuchtenkappe lösen. Leuchtkörper zur Seite schieben und beide Verriegelungshebel der LED-Anschlussklemme aufklappen.

LED-Verbindung an Leuchtenklemme lösen.

Leuchtkörper auf dem Gehäuse zur Seite schieben, bis der Leuchtkörper frei entnommen werden kann.

Arretierbolzen abschrauben

(Innensechskant SW 3). Pin-Torx-Senkschraube (T 20) lösen. Leuchtenabdeckung über die LED-Module zur Seite schieben.

LED-Modul demontieren. Austausch-LED-Modul montieren.

Bitte beachten Sie die Montageanleitung des LED-Moduls.

Eine defekte Leuchtenabdeckung muss ersetzt werden.

Leuchte in umgekehrter Reihenfolge wieder montieren. Darauf achten, dass die Anschlussadern während des Einschubs in die Gehäusekappe nicht beschädigt werden.

### Reinigung · Pflege

Leuchte regelmäßig mit lösungsmittelfreien Reinigungsmitteln von Schmutz säubern.

Eine defekte Kunststoffabdeckung muss ersetzt werden.

### Replacing the LED module

The designation of the LED module is noted on a separate label in the luminaire or on the underside of the specific LED module.

The light colour and light output of BEGA replacement modules correspond to those of the modules originally fitted. The module can be replaced by qualified persons using standard tools.

Disconnect the system. Undo the hex socket screw on the side of the luminaire cap. Push the luminaire body on the housing to the side and swing up the two locking levers of the LED connection terminal.

Disconnect LED connection at the luminaire terminal. Push the luminaire body on the housing to the side until the luminaire body can be removed freely.

Unscrew the retention bolts (hexagon socket SW 3). Loosen the Pin-Torx countersunk screw (T 20). Slide luminaire cover over the LED modules to the side.

Remove the LED module. Install the replacement LED module.

Please follow the installation instructions for the LED module.

Defective luminaire cover must be replaced.

Reassemble the luminaire again in reverse order. Make sure not to damage the connection wires when pushing into the housing cap.

### Cleaning · Maintenance

Clean luminaire regularly with solvent-free cleaning agents to remove dirt.

A defective synthetic cover must be replaced.

### Remplacement du module LED

La désignation du module LED est inscrite sur une étiquette séparée dans le luminaire ou sur le dessous de chaque module LED.

Les modules de rechange BEGA correspondent aux modules d'origine en termes de couleur de lumière et de flux lumineux. Le module LED peut être remplacé par une personne qualifiée à l'aide d'outils disponibles dans le commerce.

Travailler hors tension. Desserrer la vis à six pans creux sur le côté du diffuseur. Faire glisser latéralement l'armature sur le boîtier et ouvrir les deux leviers de verrouillage du bornier de la LED.

Débrancher la connexion LED à la borne du luminaire. Faire glisser latéralement l'armature sur le boîtier jusqu'à ce qu'il puisse être retiré.

Dévisser les goujons de blocage (six pans creux SW 3). Desserrer la vis Pin-Torx (T 20). Faire glisser latéralement la vasque du luminaire sur les modules LED.

Démonter le module LED du spot. Installer le module LED de remplacement.

Respecter la fiche d'utilisation du module LED. Une vasque défectueuse doit être remplacé.

Remonter le luminaire dans l'ordre inverse.

Veiller à ce que les conducteurs de raccordement ne soient pas endommagés lors de l'insertion dans le capot du boîtier.

### Nettoyage · Entretien

Nettoyer régulièrement le luminaire avec des produits de nettoyage ne contenant pas de solvant.

Toute vasque synthétique défectueuse doit être remplacée.

### Ersatzteile

Kunststoffabdeckung	15 000 482
LED-Netzteil	DEV-0469/1050i
LED-Modul 3000 K	LED-0694/930
LED-Modul 4000 K	LED-0694/940

### Spares

Synthetic cover	15 000 482
LED power supply unit	DEV-0469/1050i
LED module 3000 K	LED-0694/930
LED module 4000 K	LED-0694/940

### Pièces de rechange

Cache synthétique	15 000 482
Bloc d'alimentation LED	DEV-0469/1050i
Module LED 3000 K	LED-0694/930
Module LED 4000 K	LED-0694/940