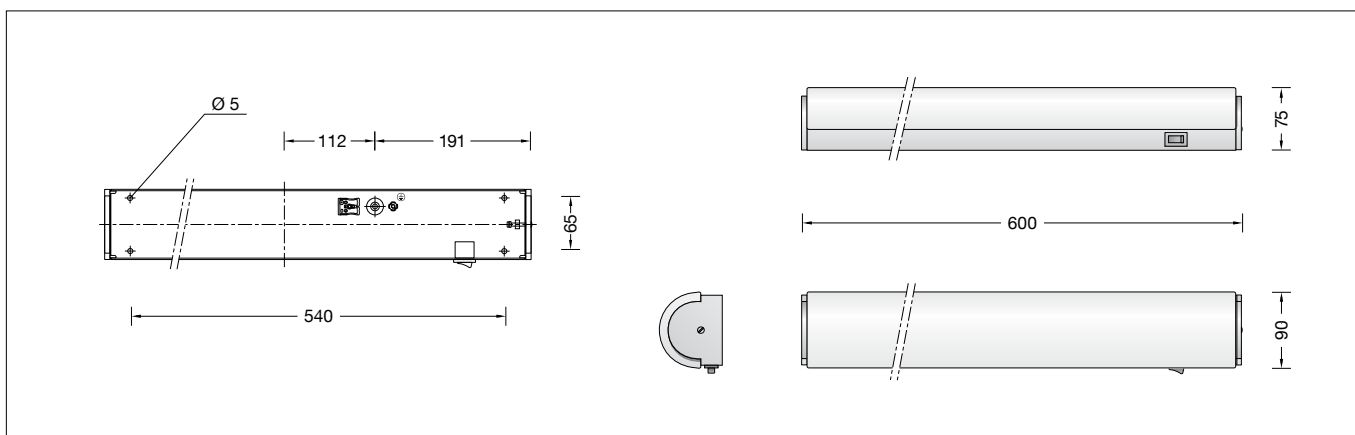


**BEGA****50 225.1**

Wandleuchte für die Verwendung im Innenbereich  
Wall luminaire for indoor use  
Applique pour utilisation à l'intérieur

**Gebrauchsanweisung****Instructions for use****Fiche d'utilisation****Anwendung**

Freistrahkende Wandleuchte · Innenleuchte aus mundgeblasenem Opalglas, seidenmatt mit Metallgehäuse, für alle Beleuchtungsaufgaben im Innenbereich.

Überall dort, wo eine weiche und gleichmäßige Lichtstärkeverteilung benötigt wird.

**Application**

Free-radiating wall luminaire · indoor luminaire made of hand-blown opal glass, satin matt and metal housing, for all lighting tasks in interior applications.

They are ideal for places where a soft and uniform lighting distribution is required.

**Utilisation**

Applique à diffusion libre · luminaire d'intérieur en verre opale soufflé à la bouche, satiné mat avec armature métallique, pour toutes sortes d'éclairages à l'intérieur.

Partout là où l'on exige une répartition lumineuse douce et uniforme.

**Produktbeschreibung**

Leuchtengehäuse aus Aluminiumguss und Aluminium, Oberfläche Farbe weiß

Mundgeblasenes Opalglas, seidenmatt

4 Befestigungsbohrungen ø 5 mm

Abstand 540 x 65 mm

1 Leitungseinführung für

Netzanschlussleitung bis ø 10,5 mm

max. 3 x 1,5<sup>□</sup>

Anschlussklemme 2,5<sup>□</sup>

Schutzleiteranschluss

Eingebauter Netzschalter

LED-Netzteil

220-240 V ~ 0/50-60 Hz

DC 176-280 V

BEGA Thermal Switch®

Temporäre thermische Abschaltung zum

Schutz temperaturempfindlicher Bauteile

Schutzklasse I

– Sicherheitszeichen

– Konformitätszeichen

Gewicht: 1,8 kg

Dieses Produkt enthält Lichtquellen der

Energieeffizienzklasse(n) D

**Product description**

Die-cast aluminium and aluminium housing, finish colour white

Hand-blown opal glass, satin matt

4 mounting holes ø 5 mm

Distance 540 x 65 mm

1 cable entry for mains supply cable

up to ø 10.5 mm max. 3 x 1.5<sup>□</sup>

Connection terminal 2.5<sup>□</sup>

Earth conductor connection

Built-in toggle switch

LED power supply unit

220-240 V ~ 0/50-60 Hz

DC 176-280 V

BEGA Thermal Switch®

Temporary thermal shutdown to protect

temperature-sensitive components

Safety class I

– Safety mark

– Conformity mark

Weight: 1.8 kg

This product contains light sources of energy

efficiency class(es) D

**Description du produit**

Armature en fonderie d'aluminium et aluminium, finition couleur blanc

Verre opale soufflé à la bouche, satiné mat

4 trous de fixation ø 5 mm

entraxe 540 x 65 mm

1 entrée de câble pour câble de

raccordement jusqu'à ø 10,5 mm

max. 3 x 1,5<sup>□</sup>

Bornier 2,5<sup>□</sup>

Raccordement à la terre

Interrupteur intégré

Bloc d'alimentation LED

220-240 V ~ 0/50-60 Hz

DC 176-280 V

BEGA Thermal Switch®

Interruption thermique temporaire pour

protéger les composants sensibles à la

température

Classe de protection I

– Sigle de sécurité

– Sigle de conformité

Poids: 1,8 kg

Ce produit contient des sources lumineuses de

classe d'efficacité énergétique D

**Sicherheit**

Für die Installation und für den Betrieb

dieser Leuchte sind die nationalen

Sicherheitsvorschriften zu beachten.

Die Montage und Inbetriebnahme darf nur

durch eine Elektrofachkraft erfolgen.

Der Hersteller übernimmt keine Haftung für

Schäden, die durch unsachgemäßen Einsatz

oder Montage entstehen.

Werden nachträglich Änderungen an der

Leuchte vorgenommen, so gilt derjenige als

Hersteller, der diese Änderungen vornimmt.

**Safety**

The installation and operation of this luminaire

are subject to national safety regulations.

Installation and commissioning may only be

carried out by a qualified electrician.

The manufacturer accepts no liability for

damage caused by improper use or installation.

If subsequent modifications are made to

the luminaire, the person responsible for

these modifications shall be considered the

manufacturer.

**Sécurité**

Pour l'installation et l'utilisation de ce luminaire,

respecter les normes de sécurité nationales.

L'installation et la mise en service ne doivent

être effectuées que par un électricien agréé.

Le fabricant décline toute responsabilité pour

tout dommage résultant d'une mise en œuvre

ou d'une installation inappropriée du produit.

Si des modifications sont apportées

ultérieurement au luminaire, l'intervenant sera

considéré comme étant le fabricant.

**Überspannungsschutz**

Die in der Leuchte verbauten elektronischen

Komponenten sind nach DIN EN 61547 gegen

Überspannung geschützt.

Um einen zusätzlichen Schutz z. B. vor

Transienten etc. zu erreichen, empfehlen wir

separate Überspannungsschutzkomponenten.

Sie finden diese auf unserer Website unter

www.bega.com.

**Overvoltage protection**

The electronic components installed in the

luminaire are protected against overvoltage in

accordance with DIN EN 61547.

To achieve an additional protection against

e.g. transients, etc. we recommend separate

overvoltage protection components.

You can find them on our website at

www.bega.com.

**Protection contre les surtensions**

Les composants électroniques installés dans

le luminaire sont protégés contre la surtension

conformément à la norme DIN EN 61547.

Pour obtenir une protection supplémentaire

contre la surtension, les tensions transitoires

etc., nous proposons des composants de

protection séparés. Vous les trouverez sur notre

site web www.bega.com.

## Leuchtmittel

Modul-Anschlussleistung	13,5 W
Leuchten-Anschlussleistung	16,1 W
Bemessungstemperatur	$t_a = 25\text{ °C}$
Umgebungstemperatur	$t_{a\text{ max}} = 45\text{ °C}$

### 50 225.1 K27

Modul-Bezeichnung	
LED-0572/927 + LED-0573/927	
Farbtemperatur	2700 K
Farbwiedergabeindex	CRI >90
Modul-Lichtstrom	2180 lm
Leuchten-Lichtstrom	1444 lm
Leuchten-Lichtausbeute	89,7 lm/W

### 50 225.1 K3

Modul-Bezeichnung	
LED-0572/930 + LED-0573/930	
Farbtemperatur	3000 K
Farbwiedergabeindex	CRI >90
Modul-Lichtstrom	2250 lm
Leuchten-Lichtstrom	1491 lm
Leuchten-Lichtausbeute	92,6 lm/W

## Montage

LEDs sind hochwertige elektronische Bauteile! Bitte vermeiden Sie während der Montage oder des Auswechselns eine direkte Berührung der LED-Lichtaustrittsfläche mit den Händen. Netzanschlussleitung durch die Durchführungsstülle in das Leuchtengehäuse einführen. Leuchtengehäuse mit beiliegendem oder anderem geeigneten Befestigungsmaterial am Montagegrund befestigen. Dabei unbedingt beiliegende Dichtungen verwenden. Schutzleiterverbindung herstellen und elektrischen Anschluss an Klemmen vornehmen. Schraube an seitlichem Deckel lösen. Glas in Leuchtengehäuse einsetzen und mittels Schraube und Deckel befestigen.

## Reinigung · Pflege

Leuchte regelmäßig mit lösungsmittelfreien Reinigungsmitteln von Schmutz säubern.

## Austausch des LED-Moduls

Die Bezeichnung des LED-Moduls ist auf einem Etikett in der Leuchte vermerkt. BEGA Ersatzmodule entsprechen in Lichtfarbe und Lichtleistung den ursprünglich verbauten Modulen. Der Austausch kann mit handelsüblichem Werkzeug durch qualifizierte Personen erfolgen. Anlage spannungsfrei schalten und Leuchte öffnen. Bitte beachten Sie die Montageanleitung des LED-Moduls. Ein defektes Glas muss ersetzt werden. Leuchte schließen.

## Lamp

Module connected wattage	13.5 W
Luminaire connected wattage	16.1 W
Rated temperature	$t_a = 25\text{ °C}$
Ambient temperature	$t_{a\text{ max}} = 45\text{ °C}$

### 50 225.1 K27

Module designation	
LED-0572/927 + LED-0573/927	
Colour temperature	2700 K
Colour rendering index	CRI >90
Module luminous flux	2180 lm
Luminaire luminous flux	1444 lm
Luminaire luminous efficiency	89,7 lm/W

### 50 225.1 K3

Module designation	
LED-0572/927 + LED-0573/927	
Colour temperature	3000 K
Colour rendering index	CRI >90
Module luminous flux	2250 lm
Luminaire luminous flux	1491 lm
Luminaire luminous efficiency	92,6 lm/W

## Installation

LED are high-quality electronic components! Please avoid touching the light output opening of the LED directly during installation or relamping. Lead the mains supply cable through the grommet into the luminaire housing. Fix the luminaire housing with enclosed or any other suitable fixing material onto the mounting surface. It is imperative to use the enclosed gaskets. Make earth conductor connection electrical connection to the terminals. Loosen screw of the lateral cover. Position glass into the luminaire housing and fix it with the screw and the cover.

## Cleaning · Maintenance

Clean luminaire regularly with solvent-free cleansers from dirt.

## Replacement of the LED module

The designation of the LED module is noted on a label in the luminaire. The light colour and light output of BEGA replacement modules correspond to those of the modules originally fitted. The module can be replaced by qualified persons using standard tools. Disconnect the system and open the luminaire. Please follow the installation instructions for the LED module. Defective glass must be replaced. Close the luminaire.

## Lampe

Puissance raccordée du module	13,5 W
Puissance raccordée du luminaire	16,1 W
Température de référence	$t_a = 25\text{ °C}$
Température d'ambiance	$t_{a\text{ max}} = 45\text{ °C}$

### 50 225.1 K27

Désignation du module	
LED-0572/927 + LED-0573/927	
Température de couleur	2700 K
Indice de rendu des couleurs	CRI >90
Flux lumineux du module	2180 lm
Flux lumineux du luminaire	1444 lm
Rendement lum. du luminaire	89,7 lm/W

### 50 225.1 K3

Désignation du module	
LED-0572/930 + LED-0573/930	
Température de couleur	3000 K
Indice de rendu des couleurs	CRI >90
Flux lumineux du module	2250 lm
Flux lumineux du luminaire	1491 lm
Rendement lum. du luminaire	92,6 lm/W

## Installation

Les LED sont des composants électroniques de haute précision. Éviter de toucher la surface de diffusion des LED avec les doigts lorsque vous l'installez ou la remplacez. Introduire le câble d'alimentation par le passe-fil à membrane dans l'armature. Fixer le boîtier du luminaire sur la surface de montage avec le matériel de fixation fourni ou tout autre matériel approprié. Utiliser dans tous les cas les joints fournis. Mettre à la terre et procéder au raccordement électrique à la borne. Dévisser la vis du couvercle latérale. Poser le verre dans l'armature et le fixer avec la vis et le couvercle.

## Nettoyage · Entretien approprié

Nettoyer régulièrement le luminaire et débarrasser le de la saleté. N'utiliser que des produits d'entretien ne contenant pas de solvant.

## Remplacement du module LED

La désignation du module LED est inscrite sur une étiquette apposée dans le luminaire. Les modules de rechange BEGA correspondent aux modules d'origine en termes de couleur de lumière et de flux lumineux. Le module LED peut être remplacé par une personne qualifiée à l'aide d'outils disponibles dans le commerce. Travailler hors tension et ouvrir le luminaire. Respecter la fiche d'utilisation du module LED. Un verre endommagé doit être remplacé. Fermer le luminaire.

## Ersatzteile

Ersatzglas	11 003 114.0R G
LED-Netzteil	DEV-0129/350
Schalter	63 000 430 B
LED-Modul 2700 K	LED-0572/927
LED-Modul 3000 K	LED-0572/930
LED-Modul 2700 K	LED-0573/927
LED-Modul 3000 K	LED-0573/930

## Spare parts

Spare glass	11 003 114.0R G
LED power supply unit	DEV-0129/350
Switch	63 000 430 B
LED module 2700 K	LED-0572/927
LED module 3000 K	LED-0572/930
LED module 2700 K	LED-0573/927
LED module 3000 K	LED-0573/930

## Pièces de rechange

Verre de rechange	11 003 114.0R G
Bloc d'alimentation LED	DEV-0129/350
Interrupteur	63 000 430 B
Module LED 2700 K	LED-0572/927
Module LED 3000 K	LED-0572/930
Module LED 2700 K	LED-0573/927
Module LED 3000 K	LED-0573/930