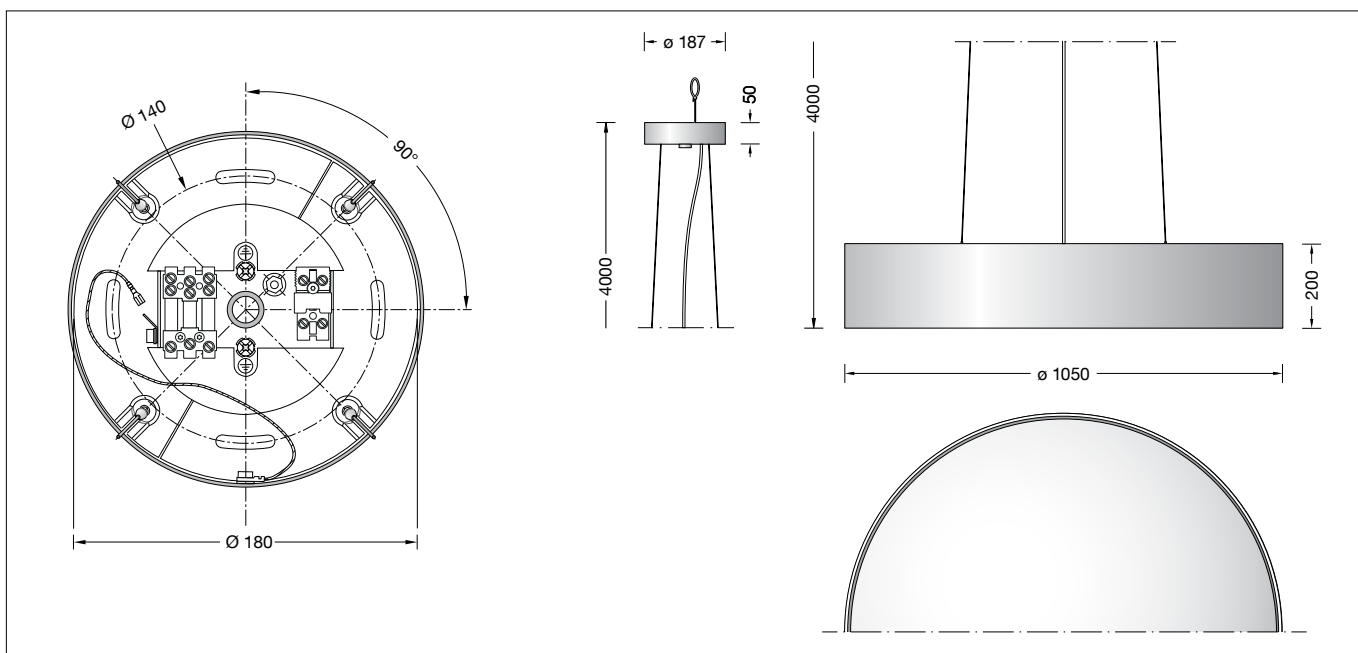


**BEGA****50 366.2**

Flächenpendelleuchte für die Verwendung im Innenbereich  
 Large-area pendant luminaire for indoor use  
 Suspension p. grands espaces pour utilisation à l'intérieur

**Gebrauchsanweisung****Instructions for use****Fiche d'utilisation****Anwendung**

Großflächen-Pendelleuchte · Innenleuchte mit sehr hoher Lichtleistung und großer gleichmäßiger Lichtstärkeverteilung. Mit Gehäuseblende für nach unten gerichtetes, entblendetes Licht. Metallarmatur und 4 Stahlseilaufhängungen.

**Application**

Large-area pendant luminaire · indoor luminaire with high light power and high uniform light distribution. With luminaire shield for shielded light deflected downwards. Metal luminaire housing and 4 steel suspension wires.

**Utilisation**

Suspensions pour grands espaces · luminaire d'intérieur à répartition lumineuse uniforme et puissance lumineuse très élevée. Avec cache du luminaire pour un éclairage défilé, dirigé vers le bas. Armature métallique et suspension par 4 filins d'acier.

**Leuchtmittel**

Modul-Anschlussleistung	91,2 W
Leuchten-Anschlussleistung	100 W
Bemessungstemperatur	$t_a = 25 \text{ }^\circ\text{C}$
Umgebungstemperatur	$t_{a, \text{max}} = 35 \text{ }^\circ\text{C}$

**Lamp**

Module connected wattage	91.2 W
Luminaire connected wattage	100 W
Rated temperature	$t_a = 25 \text{ }^\circ\text{C}$
Ambient temperature	$t_{a, \text{max}} = 35 \text{ }^\circ\text{C}$

**Lampe**

Puissance raccordée du module	91,2 W
Puissance raccordée du luminaire	100 W
Température de référence	$t_a = 25 \text{ }^\circ\text{C}$
Température d'ambiance	$t_{a, \text{max}} = 35 \text{ }^\circ\text{C}$

**50 366.2 K3**

Modul-Bezeichnung	4x LED-0704/930
Farbtemperatur	3000 K
Farbwiedergabeindex	CRI > 90
Modul-Lichtstrom	15240 lm
Leuchten-Lichtstrom	10990 lm
Leuchten-Lichtausbeute	109,9 lm/W

**50 366.2 K3**

Module designation	4x LED-0704/930
Colour temperature	3000 K
Colour rendering index	CRI > 90
Module luminous flux	15240 lm
Luminaire luminous flux	10990 lm
Luminaire luminous efficiency	109,9 lm/W

**50 366.2 K3**

Désignation du module	4x LED-0704/930
Température de couleur	3000 K
Indice de rendu des couleurs	CRI > 90
Flux lumineux du module	15240 lm
Flux lumineux du luminaire	10990 lm
Rendement lum. du luminaire	109,9 lm/W

**Sicherheit**

Für die Installation und für den Betrieb dieser Leuchte sind die nationalen Sicherheitsvorschriften zu beachten. Die Montage und Inbetriebnahme darf nur durch eine Elektrofachkraft erfolgen. Der Hersteller übernimmt keine Haftung für Schäden, die durch unsachgemäßen Einsatz oder Montage entstehen. Werden nachträglich Änderungen an der Leuchte vorgenommen, so gilt derjenige als Hersteller, der diese Änderungen vornimmt.

**Safety**

The installation and operation of this luminaire are subject to national safety regulations. Installation and commissioning may only be carried out by a qualified electrician. The manufacturer accepts no liability for damage caused by improper use or installation. If subsequent modifications are made to the luminaire, the person responsible for these modifications shall be considered the manufacturer.

**Sécurité**

Pour l'installation et l'utilisation de ce luminaire, respecter les normes de sécurité nationales. L'installation et la mise en service ne doivent être effectuées que par un électricien agréé. Le fabricant décline toute responsabilité pour tout dommage résultant d'une mise en œuvre ou d'une installation inappropriée du produit. Si des modifications sont apportées ultérieurement au luminaire, l'intervenant sera considéré comme étant le fabricant.

**Überspannungsschutz**

Die in der Leuchte verbauten elektronischen Komponenten sind nach DIN EN 61547 gegen Überspannung geschützt. Um einen zusätzlichen Schutz z. B. vor Transienten etc. zu erreichen, empfehlen wir separate Überspannungsschutzkomponenten. Sie finden diese auf unserer Website unter [www.bega.com](http://www.bega.com).

**Overvoltage protection**

The electronic components installed in the luminaire are protected against overvoltage in accordance with DIN EN 61547. To achieve an additional protection against e. g. transients, etc. we recommend separate overvoltage protection components. You can find them on our website at [www.bega.com](http://www.bega.com).

**Protection contre les surtensions**

Les composants électroniques installés dans le luminaire sont protégés contre la surtension conformément à la norme DIN EN 61547. Pour obtenir une protection supplémentaire contre la surtension, les tensions transitoires etc., nous proposons des composants de protection séparés. Vous les trouverez sur notre site web [www.bega.com](http://www.bega.com).

## Produktbeschreibung

LED-Großflächen-Pendelleuchte  
STUDIO LINE  
Gehäuseblende aus Aluminium,  
Oberfläche Farbe samtweiß  
Innenfarbton aluminium matt  
Leuchtenarmatur und Baldachin aus Metall,  
Oberfläche Farbe weiß  
Schlagfeste Abdeckung aus Kunststoff, weiß  
Silikondichtung  
Leitungspendel · Mantelleitung transparent  
5 x 0,75<sup>□</sup> · Stahlseilaufhängung  
Gesamtlänge der Leuchte ca. 4000 mm  
Anschlussklemme 2,5<sup>□</sup>  
mit Steckvorrichtung  
Schutzleiteranschluss  
Steckvorrichtung 2-polig für digitale Steuerung  
Erfüllt Flicker-Anforderungen gemäß IEEE 1789,  
DIN IEC/TR 63158, DIN IEC/TR 61547-1  
LED-Netzteil  
220-240 V ~ 0/50-60 Hz  
DC 176-280 V  
Im Gleichspannungsbetrieb wird die  
LED-Leistung auf 15 % begrenzt  
DALI-steuerbar  
Anzahl der DALI-Adressen: 1  
Zwischen Netz- und Steuerleitungen ist eine  
Basisisolierung vorhanden  
BEGA Thermal Control®  
Temporäre thermische Regulierung der  
Leuchtenleistung zum Schutz temperatur-  
empfindlicher Bauteile, ohne die Leuchte  
abzuschalten  
Schutzklasse I  
Schlagfestigkeit IK10  
Schutz gegen mechanische  
Schläge < 20 Joule  
☞<sup>05</sup> – Sicherheitszeichen  
CE – Konformitätszeichen  
Gewicht: 28,9 kg  
Dieses Produkt enthält Lichtquellen der  
Energieeffizienzklasse(n) D

## Vor der Montage zu beachten:

Für die Befestigung der Leuchte ist auf  
ausreichende Tragfähigkeit der Deckenfläche  
zu achten.  
Das mitgelieferte Befestigungsmaterial ist auf  
die Eignung für den jeweiligen Montagegrund  
zu überprüfen. Falls erforderlich, durch  
geeignetes Befestigungsmaterial ersetzen.  
Bitte prüfen Sie nach der Montage die sichere  
Befestigung der Leuchte.  
Vor dem Befestigen der Leuchte an der Decke,  
Baldachin mit Stahlseilen zunächst durch die  
Öffnung der Gehäuseblende führen.

## Montage

LEDs sind hochwertige elektronische Bauteile!  
Bitte vermeiden Sie während der Montage oder  
des Auswechslens eine direkte Berührung der  
LED-Lichtaustrittsfläche mit den Händen.

Baldachin aus der Verpackung nehmen.  
Feststellmutter am Baldachin lösen und  
Montageplatte vom Baldachin abnehmen.  
Falls bauseitig erforderlich, kann das auf  
der Rückseite der Montageplatte befestigte  
Stahlseil stramm mit einem nicht brennbaren  
Baukörper verbunden werden (siehe  
Zeichnung).  
Netzanschlussleitung durch Membrantülle  
führen.  
Montageplatte mit beiliegendem oder anderem  
geeignetem Befestigungsmaterial an der Decke  
montieren.  
Schutzleiterverbindung und elektrischen  
Anschluss an Steckklemmen der  
Montageplatte herstellen.  
Zur digitalen Ansteuerung ist der 2-polige  
Steckverbinder DA, DA zu verwenden.  
Bei Nichtbelegung dieser Klemme wird die  
Leuchte mit voller Lichtleistung betrieben.

## Product description

Large-area LED pendant luminaire  
STUDIO LINE  
Aluminium housing shield,  
Finish colour velvet white  
Inside hue aluminium matt  
Metal luminaire housing and metal canopy,  
finish colour white  
Impact resistant synthetic diffuser, white  
Silicone gasket  
Transparent flex suspension 5 x 0,75<sup>□</sup>  
Steel wire suspension  
Overall length of luminaire approx. 4000 mm  
Connecting terminal 2.5<sup>□</sup>  
with plug connection  
Earth conductor connection  
2-pole connection for digital control  
Complies with flicker requirements in  
accordance with IEEE 1789,  
DIN IEC/TR 63158, DIN IEC/TR 61547-1  
LED power supply unit  
220-240 V ~ 0/50-60 Hz  
DC 176-280 V  
During DC operation the LED power  
is reduced to 15 %  
DALI-controllable  
Number of DALI addresses: 1  
Basic insulation is provided between the mains  
and control cables  
BEGA Thermal Control®  
Temporary thermal regulation to protect  
temperature-sensitive components without  
switching off the luminaire  
Safety class I  
Impact strength IK10  
Protection against mechanical  
impacts < 20 joule  
☞<sup>05</sup> – Safety mark  
CE – Conformity mark  
Weight: 28.9 kg  
This product contains light sources of energy  
efficiency class(es) D

## Please note before installation:

When mounting the luminaires, it must be  
ensured that the ceiling surface has sufficient  
load-bearing capacity.  
The fixing material provided must be checked  
for compatibility with the specific mounting  
surface. If necessary, replace with suitable  
fixing material.  
Please check the secure mounting of the  
luminaires after installation.  
Before attaching the luminaire to the ceiling  
lead the canopy with steel wires through the  
opening of the housing shield at first.

## Installation

LED are high-quality electronic components!  
Please avoid touching the light output opening  
of the LED directly during installation or  
relamping.

Remove the canopy from its packaging.  
Unscrew the locking nut from the canopy and  
remove the mounting plate.  
If required on site, the steel wire fixed to  
the back of the mounting plate can be  
firmly secured to a non-flammable building  
component (see drawing).  
Lead mains supply cable through the cable  
entry.  
Attach the mounting plate to the ceiling using  
the fastening material supplied or other suitable  
fixing material.  
Make earth connection and electrical  
connection to the plug connectors of the  
mounting plate.  
For digital control please use the 2-pole plug  
connector DA, DA.  
In case this connector is not used the luminaire  
will be operated at full light output.

## Description du produit

Suspension LED pour grands espaces  
STUDIO LINE  
Cache du boîtier en aluminium,  
finition couleur blanc satiné  
Teinte intérieure aluminium mat  
Armature du luminaire et cache-piton  
métallique, finition couleur blanche  
Vasque synthétique antichocs, blanche  
Joint silicone  
Suspension par câble transparent 5 x 0,75<sup>□</sup>  
Suspension par filin d'acier  
Longueur totale du luminaire  
d'environ 4000mm  
Bornier 2,5<sup>□</sup> avec connecteur embrochable  
Raccordement de mise à la terre  
Connecteur embrochable à deux poles pour  
pilotage numérique  
Conforme aux exigences en matière de Flicker  
(scintillement) selon IEEE 1789,  
DIN IEC/TR 63158, DIN IEC/TR 61547-1  
Bloc d'alimentation LED  
220-240 V ~ 0/50-60 Hz  
DC 176-280 V  
En fonctionnement en courant continu,  
la puissance LED est limitée à 15 %  
pour pilotage DALI  
Nombre d'adresses DALI : 1  
Une isolation de base est prévue entre le câble  
de raccordement au réseau et le câble de  
commande  
BEGA Thermal Control®  
Régulation thermique temporaire de la  
puissance des luminaires pour protéger les  
composants sensibles à la température, sans  
pour autant éteindre les luminaires  
Classe de protection I  
Résistance aux chocs mécaniques IK10  
Protection contre les chocs  
mécaniques < 20 joules  
☞<sup>05</sup> – Sigle de sécurité  
CE – Sigle de conformité  
Poids: 28,9 kg  
Ce produit contient des sources lumineuses de  
classe d'efficacité énergétique D

## À respecter avant l'installation :

Il convient de vérifier que la capacité de charge  
du plafond est suffisante pour la fixation du  
luminaire.  
Il faut contrôler le matériel de fixation fourni  
pour s'assurer qu'il convient à la surface de  
montage correspondante. Le cas échéant,  
remplacer par un matériel de fixation approprié.  
Une fois l'installation terminée, veuillez vérifier  
que le luminaire est solidement fixé.  
Avant de fixer le luminaire au plafond, guider  
d'abord le cache-piton avec les fils d'acier par  
l'ouverture du cache du boîtier.

## Installation

Les LED sont des composants électroniques  
de haute précision. Éviter de toucher la surface  
de diffusion des LED avec les doigts lorsque  
vous l'installez ou la remplacez.

Déballer le cache-piton.  
Desserrer l'écrou de blocage du cache-piton et  
retirer du cache-piton la platine de montage.  
Si la conception de la construction l'exige,  
le filin d'acier fixé au dos de la platine de  
fixation peut être tendu et relié fermement à un  
élément non combustible (cf. schéma).  
Introduire le câble d'alimentation dans l'entrée  
de câble.  
Installer la platine de montage au plafond  
à l'aide du matériel fourni ou de tout autre  
matériel adapté.  
Procéder au raccordement électrique et à la  
mise à la terre dans la prise de connexion de la  
platine de fixation.  
Pour le pilotage numérique utiliser le  
connecteur embrochable bipolaire DA, DA.  
Si ce bornier n'est pas raccordé le luminaire  
fonctionne sur la puissance maximale.

Vor der Entnahme der Gehäuseblende aus der Verpackung, beiliegende Schutzhandschuhe gegen Fingerabdrücke auf der Gehäuseblende benutzen.

Leuchte aus der Verpackung nehmen.

**WICHTIG: Um eine Verformung durch Eigengewicht zu vermeiden, Leuchte nicht auf ihrer gewölbten Kunststoffabdeckung außerhalb der Verpackung ablegen!**

Before unpacking the housing shield use enclosed protective gloves to avoid traces of fingerprints on the housing shield.

Unpack luminaire.

**IMPORTANT: In order to prevent deformation caused by the luminaire's own weight, do not place it on its curved synthetic cover when outside the packaging!**

Avant de retirer le cache du boîtier de l'emballage, les gants de protection fournis doivent être utilisés pour éviter les traces de doigts sur le cache du boîtier.

Retirer le luminaire de l'emballage.

**IMPORTANT : Pour éviter toute déformation due au poids, ne pas poser le luminaire sur son cache bombé en matière plastique en dehors de l'emballage !**

Stahlseilenden (4 Stk.) in die Aussparungen der Montageplatte einhängen.  
Schutzleiterverbindung zwischen Baldachin und Montageplatte herstellen (Steckkontakt).  
Steckverbindung der Leuchtenleitung mit Steckverbindung der Montageplatte zusammenstecken.  
Baldachin an die Decke schieben und mit Feststellmutter befestigen.

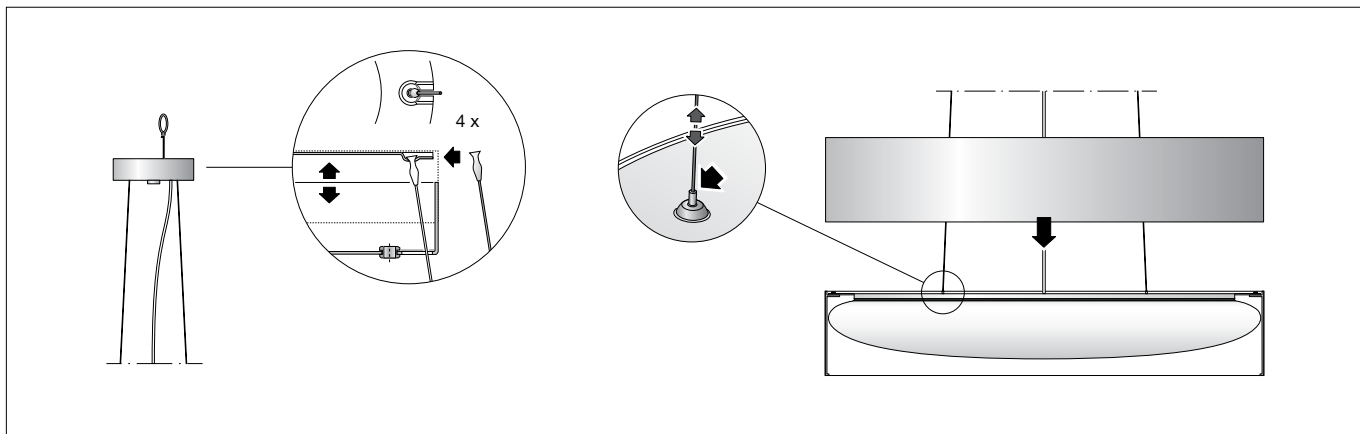
Hook the ends of the 4 steel wires into the recesses of the mounting plate.  
Establish the earth conductor connection between the canopy and the mounting plate (plug contact).  
Connect the luminaire cable to the plug connector of the mounting plate.  
Push the canopy onto the ceiling and screw it tight with the locking nut.

Accrocher les extrémités des filins d'acier (4 pcs.) dans les encoches de la platine de fixation.

Procéder à la mise à la terre entre le cache-piton et la platine de fixation (connexion enfichable).

Relier le connecteur du câble de luminaire au connecteur de la platine de fixation.

Faire glisser le cache-piton vers le plafond et fixer avec l'écrou de blocage.



Leuchte vorsichtig in Abhängeposition ablassen.

**ACHTUNG! Leuchte darf nur ruhend statisch belastet werden - Stahlseile für alle Arten von beweglichen dynamischen Lasten ungeeignet!**

Gehäuseblende auf dem Leuchtengehäuse aufsetzen und ausrichten.

Lower the luminaire carefully to its suspended position.

**CAUTION! The luminaire may only be subjected to load when it is at rest - the steel wires are not suitable for any kind of moving dynamic load!**

Place housing shield onto the luminaire housing and adjust it.

Relâcher précautionneusement le luminaire en position de suspension.

**ATTENTION ! Le luminaire doit être au repos avant d'être mis en position suspendue - les filins d'acier ne conviennent à aucun type de charges dynamiques mobiles !**

Placer le cache sur l'armature du luminaire et aligner-le.

#### Verstellen der Stahlseile

Zur präzisen Ausrichtung der Pendelleuchte Drahtseilhalter entlasten (Leuchte anheben). Mit dem Finger die Düse des Drahtseilhalters drücken und Stahlseillänge nach Erfordernis reduzieren oder zugeben.

Feinjustierung an Drahtseilhaltern vornehmen. Auf anschließend korrekten Sitz der Stahlseile in den Drahtseilhaltern achten!

**WICHTIG:** Die Gesamtlänge der Pendelleuchte darf um max. 2500 mm auf insgesamt 1500 mm gekürzt werden.

#### Adjusting of steel wires

For exact adjustment of the pendant luminaire release the steel wire attachment (raise luminaire).

Push the nozzle of the steel wire fastener and reduce or add length of steel wire as required. Carry out fine adjustment at the steel wire fasteners.

Pay attention to subsequently correct seating of the steel wires inside the steel wire fasteners!

**IMPORTANT:** The overall length of the pendant luminaire may be trimmed by max. 2500 mm to a total of 1500 mm.

#### Ajustement des fils d'acier

Pour un précis alignement du suspension soulever le un peu.

Appuyer sur le tuyau fileté de l'attache des fils d'acier et équilibrer le luminaire.

Faire attention à la suite des position correcte des fils d'acier dans les attaches de fils!

**IMPORTANT :** Au plus, la longueur hors tout de la suspension peut être raccourcie de 2500 mm sur un total de 1500 mm.

#### Kürzen des Leitungspendels

Die Leitung darf nur oben im Baldachin gekürzt werden.

Steckverbindung der Leuchtenleitungen lösen. Zugentlaster entfernen. Leitung auf gewünschte Länge kürzen und Zugentlastung wieder herstellen.

Leuchtenleitung ca. 10 cm absolieren. Bitte berücksichtigen Sie diese 10 cm bei der gewünschten Gesamtlänge. Leitungsenden wieder an Steckverbindung der Leuchtenleitung anschließen.

#### Shortening of flex suspension

The flex suspension must only be shortened at the canopy end.

Disconnect push terminal of luminaire wires. Remove cable strain relief. Shorten cable to the desired length and refix cable strain relief again. Strip cable coating approx. 10 cm. Please consider these 10 cm when cutting the cable to the required length.

Reconnect push terminal to luminaire wires again.

#### Raccourcir le câble de suspension

Le câble ne peut être raccourci qu'en haut dans le cache-piton.

Déconnecter la borne fiche de connexion. Débloquer le câble, raccourcir le câble à la longueur souhaité et le bloquer.

Considérer 10 cm supplémentaires à dénuder. Refixer les fils dans la borne fiche de connexion.

#### Reinigung · Pflege

Leuchte regelmäßig mit lösungsmittelfreien Reinigungsmitteln von Schmutz säubern.

#### Cleaning · Maintenance

Clean luminaire regularly with solvent-free cleansers from dirt.

#### Nettoyage · Entretien approprié

Nettoyer régulièrement le luminaire et débarrasser le de la saleté. N'utiliser que des produits d'entretien ne contenant pas de solvant.

### Austausch des LED-Moduls

Die Bezeichnung des LED-Moduls ist auf einem Etikett in der Leuchte vermerkt.

BEGA Ersatzmodule entsprechen in Lichtfarbe und Lichtleistung den ursprünglich verbauten Modulen. Der Austausch kann mit handelsüblichem Werkzeug durch qualifizierte Personen erfolgen.

Anlage spannungsfrei schalten und Leuchte öffnen.

Bitte beachten Sie die Montageanleitung des LED-Moduls.

Eine defekte Leuchtenabdeckung muss ersetzt werden.

Leuchte schließen.

### Replacing the LED module

The designation of the LED module is noted on a label in the luminaire.

The light colour and light output of BEGA replacement modules correspond to those of the modules originally fitted. The module can be replaced by qualified persons using standard tools.

Disconnect the system and open the luminaire. Please follow the installation instructions for the LED module.

Defective luminaire cover must be replaced.

Close the luminaire.

### Remplacement du module LED

La désignation du module LED est inscrite sur une étiquette apposée sur le luminaire.

Les modules de rechange BEGA correspondent aux modules d'origine en termes de couleur de lumière et de flux lumineux. Le module LED peut être remplacé par une personne qualifiée à l'aide d'outils disponibles dans le commerce.

Travailler hors tension et ouvrir le luminaire.

Respecter la fiche d'utilisation du module LED.

Une vasque défectueuse doit être remplacé.

Fermer le luminaire.

### Ersatzteile

Kunststoffabdeckung	15 000 473
LED-Netzteil	DEV-0300/2100i
LED-Modul 3000 K	LED-0704/930

### Spares

Synthetic cover	15 000 473
LED power supply unit	DEV-0300/2100i
LED module 3000 K	LED-0704/930

### Pièces de rechange

Cache synthétique	15 000 473
Bloc d'alimentation LED	DEV-0300/2100i
Module LED 3000 K	LED-0704/930