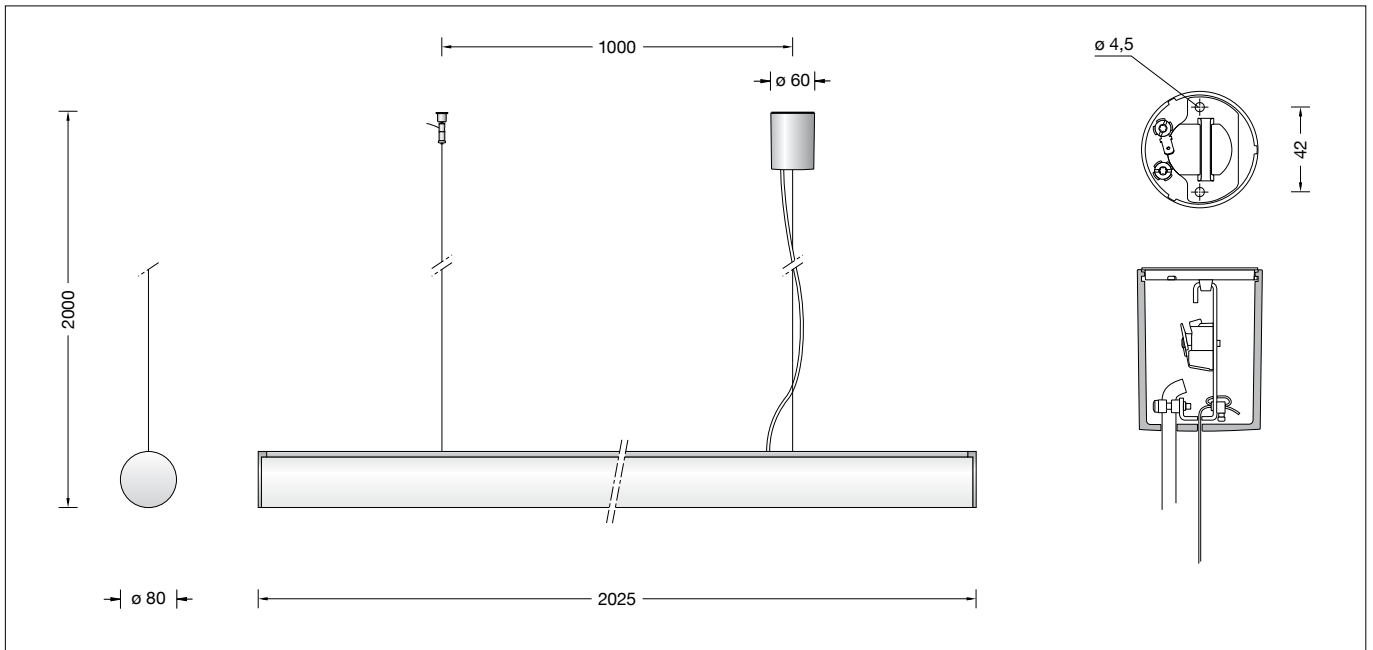


**BEGA****50 401.2**

Pendelleuchte für die Verwendung im Innenbereich  
 Pendant luminaire for indoor use  
 Suspension pour utilisation à l'intérieur

**Gebrauchsanweisung****Anwendung**

Pendelleuchte · Innenleuchte mit schlagfester Abdeckung aus Kunststoff und Aluminiumgehäuse.  
 Eine Leuchte mit freistrahrender und gleichmäßiger Lichtstärkeverteilung. Durch Reihung von Einzeleuchten entstehen Lichtbänder in unterschiedlichen Längen zur linearen Beleuchtung im Innenbereich.

**Produktbeschreibung**

Leuchtgehäuse aus Aluminium, Oberfläche matt  
 Lichtstreuende Leuchtenabdeckung aus Kunststoff  
 Montageplatte mit 2 Befestigungsbohrungen  $\varnothing$  4,5 mm · Abstand 42 mm  
 Leitungspendel · Mantelleitung schwarz 5 x 0,75<sup>□</sup> · Stahlseilaufhängung  
 Gesamtlänge der Leuchte ca. 2000 mm  
 Anschlussklemme 2,5<sup>□</sup>  
 Schutzleiteranschluss  
 Anschlussklemme 2-polig für digitale Steuerung  
 LED-Netzteil  
 220-240 V  $\sim$  0/50-60 Hz  
 DC 176-276 V  
 Im Gleichspannungsbetrieb wird die LED-Leistung auf 15% begrenzt  
 DALI-steuerbar  
 Anzahl der DALI-Adressen: 2  
 Zwischen Netz- und Steuerleitungen ist eine Basisisolierung vorhanden  
 BEGA Thermal Control®  
 Temporäre thermische Regulierung der Leuchtenleistung zum Schutz temperaturempfindlicher Bauteile, ohne die Leuchte abzuschalten  
 Schutzklasse I  
 ⚡<sup>05</sup> – Sicherheitszeichen  
 CE – Konformitätszeichen  
 Gewicht: 6,5 kg  
 Dieses Produkt enthält Lichtquellen der Energieeffizienzklasse(n) D

**Instructions for use****Application**

Pendant luminaire · Indoor luminaire with impact-resistant synthetic cover and aluminium housing.  
 A luminaire with unshielded and uniform light distribution.  
 Bands of light of different lengths can be created by installing single luminaires in rows for linear indoor illumination.

**Product description**

Luminaire housing made of Aluminium, matt surface finish  
 Light-diffusing synthetic luminaire cover  
 Mounting plate with 2 fixing holes  $\varnothing$  4.5 mm · 42 mm spacing  
 Black flex suspension 5 x 0,75<sup>□</sup>  
 steel wire suspension  
 Overall length of luminaire approx. 2000 mm  
 Connection terminal 2.5<sup>□</sup>  
 Earth conductor connection  
 2-pole connecting terminal for digital control  
 LED power supply unit  
 220-240 V  $\sim$  0/50-60 Hz  
 DC 176-276 V  
 During DC operation the LED power is reduced to 15%  
 DALI-controllable  
 Number of DALI addresses: 2  
 Basic insulation is provided between the mains and control cables  
 BEGA Thermal Control®  
 Temporary thermal regulation to protect temperature-sensitive components without switching off the luminaire  
 Safety class I  
 ⚡<sup>05</sup> – Safety mark  
 CE – Conformity mark  
 Weight: 6.5 kg  
 This product contains light sources of energy efficiency class(es) D

**Fiche d'utilisation****Utilisation**

Suspension · luminaire intérieur avec cache antichocs en matière synthétique et boîtier en aluminium.  
 Un luminaire à diffusion libre et répartition lumineuse uniforme.  
 L'alignement de ces luminaires individuels donne naissance à des bandes lumineuses de différentes longueurs pour un éclairage rectiligne des espaces intérieurs.

**Description du produit**

Armature fabriqué en aluminium, finition mat  
 Cache diffusant en synthétique  
 Platine de montage avec 2 trous de fixation  $\varnothing$  4,5 mm · Entraxe 42 mm  
 Suspension par câble noir 5 x 0,75<sup>□</sup>  
 suspension par filin d'acier  
 Longueur totale du luminaire d'environ 2000 mm  
 Bornier 2,5<sup>□</sup>  
 Raccordement à la terre  
 Bornier à deux pôles pour pilotage numérique  
 Bloc d'alimentation LED  
 220-240 V  $\sim$  0/50-60 Hz  
 DC 176-276 V  
 En fonctionnement en courant continu, la puissance LED est limitée à 15% pour pilotage DALI  
 Nombre d'adresses DALI : 2  
 Une isolation de base est prévue entre le câble de raccordement au réseau et le câble de commande  
 BEGA Thermal Control®  
 Régulation thermique temporaire de la puissance des luminaires pour protéger les composants sensibles à la température, sans pour autant éteindre les luminaires  
 Classe de protection I  
 ⚡<sup>05</sup> – Sigle de sécurité  
 CE – Sigle de conformité  
 Poids: 6,5 kg  
 Ce produit contient des sources lumineuses de classe d'efficacité énergétique D

## Leuchtmittel

Modul-Anschlussleistung	129,6 W
Leuchten-Anschlussleistung	147 W
Bemessungstemperatur	$t_a = 25\text{ °C}$
Umgebungstemperatur	$t_{a\text{ max}} = 30\text{ °C}$

### 50 401.2 K3

Modul-Bezeichnung	8x LED-0694/930 + 4x LED-0853/930
Farbtemperatur	3000 K
Farbwiedergabeindex	CRI >90
Modul-Lichtstrom	20100 lm
Leuchten-Lichtstrom	16223 lm
Leuchten-Lichtausbeute	110,4 lm/W

### 50 401.2 K4

Modul-Bezeichnung	8x LED-0694/940 + 4x LED-0853/940
Farbtemperatur	4000 K
Farbwiedergabeindex	CRI >90
Modul-Lichtstrom	20740 lm
Leuchten-Lichtstrom	16739 lm
Leuchten-Lichtausbeute	113,9 lm/W

## Vor der Montage zu beachten:

Für den elektrischen Anschluss muss die Lage der Leitungseinführung und die Ausrichtung der Montageplatte (Baldachin) an der Decke berücksichtigt werden.  
Darauf achten, dass die Netzanschlussleitung unbedingt durch die größere Öffnung der Montageplatte eingeführt wird.

Die Positionierung der Montageplatte ist nur dann korrekt, wenn das Schutzleiterzeichen der Montageplatte in Richtung der zweiten Stahlseilaufhängung zeigt.

2 Befestigungspunkte für die Montageplatte in die Befestigungsfläche einbringen.

Für den Befestigungspunkt der zweiten Stahlseilaufhängung präzise auf das angegebene Abstandsmaß achten (siehe Skizze).

**WICHTIG: Die Pendelleuchte darf nur in waagrechtter Brennlage montiert werden.**

## Montage

LEDs sind hochwertige elektronische Bauteile! Bitte vermeiden Sie während der Montage oder des Auswechslens eine direkte Berührung der LED-Lichtausstrittsfläche mit den Händen.

**ACHTUNG! Leuchte darf nur ruhend statisch belastet werden -**

**Stahlseile für alle Arten von beweglichen dynamischen Lasten ungeeignet!**

Netzanschlussleitung auf max. 70 mm kürzen und Mantelisolierung 60 mm abisolieren. Netzanschlussleitung durch Montageplatte führen.

Montageplatte mittels beiliegendem oder anderen geeigneten Befestigungsmaterial an der Decke befestigen.

Baldachin an Anschlussleitung nach unten schieben.

Elektrischen Anschluss an Klemmen vornehmen.

Zur digitalen Ansteuerung ist die Klemme DA, DA zu verwenden.

Bei Nichtbelegung dieser Klemme wird die Leuchte mit voller Lichtleistung betrieben. Schutzleiterverbindung zur Montageplatte herstellen (Steckkontakt).

Leuchtaufhänger in Montageplatte einhängen.

Baldachin an die Decke schieben, damit er von der Montageplatte zentriert wird und durch Rechtsdrehung auf Montageplatte arretieren.

Dabei ist zu beachten, dass die Leuchtenleitung in Richtung der zweiten Stahlseilaufhängung zeigt.

## Lamp

Module connected wattage	129,6 W
Luminaire connected wattage	147 W
Rated temperature	$t_a = 25\text{ °C}$
Ambient temperature	$t_{a\text{ max}} = 30\text{ °C}$

### 50 401.2 K3

Module designation	8x LED-0694/930 + 4x LED-0853/930
Colour temperature	3000 K
Colour rendering index	CRI >90
Module luminous flux	20100 lm
Luminaire luminous flux	16223 lm
Luminaire luminous efficiency	110,4 lm/W

### 50 401.2 K4

Module designation	8x LED-0694/940 + 4x LED-0853/940
Colour temperature	4000 K
Colour rendering index	CRI >90
Module luminous flux	20740 lm
Luminaire luminous flux	16739 lm
Luminaire luminous efficiency	113,9 lm/W

## Notice prior to installation:

For the electrical connection the position of the cable entry and the adjustment of the mounting plate (canopy) at the ceiling must be considered.

Make sure to insert the mains supply cable through the larger opening of the mounting plate.

The positioning of the mounting plate is only correct when the earth conductor sign of the mounting plate points towards the second steel wire suspension.

Drill 2 mounting points for the mounting plate into the mounting surface.

For the mounting point of the second steel cable suspension, pay attention precisely to the indicated distance dimension (see sketch).

**IMPORTANT: The pendant luminaire must only be mounted in a horizontal burning position.**

## Installation

LED are high-quality electronic components! Please avoid touching the light output opening of the LED directly during installation or relamping.

**CAUTION! The luminaire may only be subjected to load when it is at rest - the steel wires are not suitable for any kind of moving dynamic load!**

Shorten the power connecting cable to max. 70 mm and strip the coating to 60 mm. Lead the mains supply cable through the mounting plate.

Fix mounting plate with enclosed or any other suitable fixing material to the ceiling.

Pull canopy down the cable.

Make the electrical connection to the terminals. For digital control please use the connecting terminal DA, DA.

In case this terminal is not used the luminaire will be operated at full light output.

Establish the earth conductor connection to the mounting plate (plug contact).

Fit the luminaire hanger to the hook in the mounting plate.

Push canopy against the ceiling to get it centred by the mounting plate and turn it clockwise to the stop.

Please note that the luminaire cable points towards the second steel wire suspension.

## Lampe

Puissance raccordée du module	129,6 W
Puissance raccordée du luminaire	147 W
Température de référence	$t_a = 25\text{ °C}$
Température d'ambiance	$t_{a\text{ max}} = 30\text{ °C}$

### 50 401.2 K3

Désignation du module	8x LED-0694/930 + 4x LED-0853/930
Température de couleur	3000 K
Indice de rendu des couleurs	CRI >90
Flux lumineux du module	20100 lm
Flux lumineux du luminaire	16223 lm
Rendement lum. du luminaire	110,4 lm/W

### 50 401.2 K4

Désignation du module	8x LED-0694/940 + 4x LED-0853/940
Température de couleur	4000 K
Indice de rendu des couleurs	CRI >90
Flux lumineux du module	20740 lm
Flux lumineux du luminaire	16739 lm
Rendement lum. du luminaire	113,9 lm/W

## À respecter avant l'installation :

Pour le raccordement électrique, tenir compte de l'état de l'entrée de câble et de l'orientation de la platine de fixation (cache-piton) au plafond.

Veiller à ce que le câble de raccordement soit bien introduit par la plus grande ouverture de la platine de fixation.

Le positionnement de la platine de fixation est uniquement correct si le symbole de mise à la terre de la platine de fixation pointe vers le deuxième câble de suspension en acier.

Sur la surface de fixation, percer 2 points de fixation pour la platine.

Pour le point de fixation du deuxième câble de suspension en acier, respecter précisément l'écart indiqué (cf. schéma).

**IMPORTANT : La suspension ne doit être monté qu'en position horizontale.**

## Installation

Les LED sont des composants électroniques de haute précision. Éviter de toucher la surface de diffusion des LED avec les doigts lorsque vous l'installez ou la remplacez.

**ATTENTION ! Le luminaire ne peut être soumis à des sollicitations ou charges mécaniques qu'en position de repos les fils d'acier ne conviennent à aucun type de charges dynamiques mobiles !**

Raccourcir le câble de raccordement à 70 mm max. et dénuder la gaine d'isolation sur 60 mm. Faire passer le câble de raccordement à travers la platine de fixation.

Fixer la platine de fixation au plafond à l'aide du matériel fourni ou de tout autre matériel adapté.

Tirer le cache-piton vers le bas sur le câble.

Procéder au raccordement électrique aux borniers.

Pour le pilotage numérique utiliser le bornier DA, DA.

Si ce bornier n'est pas raccordé le luminaire fonctionne à la puissance maximale.

Raccorder la platine de fixation à la terre (connexion enfichable).

Insérer les éléments de suspension du luminaire dans la platine de fixation.

Pousser le cache-piton vers le plafond afin de le centrer sur la platine de fixation et l'y verrouiller en tournant vers la droite.

Ce faisant, veiller à ce que le câble du luminaire pointe vers le deuxième câble de suspension en acier.

### Zweite Stahlseilaufhängung:

Deckenbefestiger von Stahlseilhalter mit Kugelgelenk lösen.  
Stahlseil-Deckenbefestiger mit beiliegendem oder anderen geeigneten Befestigungsmaterial (Senkkopfschraube) an der Decke befestigen.  
Stahlseilhalter fest auf Deckenbefestiger aufschrauben.

### Kürzen des Stahlseils

Rändelmutter an Stahlseilhalter lösen.  
Stahlseillänge nach Erfordernis kürzen und gleichermaßen wieder fixieren. Überschüssiges Stahlseil mit geeignetem Werkzeug kürzen.  
Auf mind. 20 mm Überstand des Stahlseils aus der seitlichen Öffnung des Stahlseilhalters achten.  
Rändelmutter an Stahlseilhalter festdrehen.

### Feineinstellung der Stahlseillänge

Zur präzisen Ausrichtung der Pendelleuchte Stahlseilhalter entlasten (Leuchte anheben).  
Rändelmutter an Stahlseilhalter lösen.  
Mit dem Finger auf die Düse des Stahlseilhalters drücken und Stahlseillänge nach Erfordernis reduzieren oder zugeben.  
Rändelmutter an Stahlseilhalter festdrehen.

### Kürzen des Leitungspendels

Die Leitung darf nur oben im Baldachin gekürzt werden.  
Sicherungsschraube der Stahlseilklemme lösen und Stahlseil herausziehen.  
Anschlussadern aus Netzteilklemme entfernen.  
Schrauben am Zugentlaster lösen.  
Leitung auf gewünschte Länge kürzen und Mantelisolierung ca. 60 mm abisolieren.  
Adern ca. 7 mm absetzen.  
Aderendhülse an Schutzleiterader aufcrimpen.  
Andere Aderenden verzinnen.  
Leitung mittels Zugentlaster fixieren und so befestigen, dass der Mantel ca. 5 mm über den Zugentlaster hinausragt.  
Stahlseil in Stahlseilklemme einführen, strammziehen, Schlaufe bilden und mit Sicherungsschraube festsetzen.  
Elektrischen Anschluss an Klemmen vornehmen.  
Schutzleiterverbindung zur Montageplatte herstellen (Steckkontakt).

### Second steel wire suspension:

Unscrew the mounting catch off the steel wire fastener with the ball joint.  
Attach the mounting catch to the ceiling using the enclosed or other suitable fixing material (countersunk head screw).  
Screw the steel wire fastener firmly onto the mounting catch.

### Shortening of steel wire

Loosen knurled nut of the steel wire fastener.  
Shorten steel wire length as required and refix it. Cut excessive steel wire with suitable tool.  
Pay attention to at least 20 mm overhang of the steel wire out of the steel wire fastener side opening.  
Tighten knurled nut of the steel wire fastener.

### Adjustment of steel wire

For exact adjustment of the pendant luminaire release the steel wire fastener (raise luminaire).  
Loosen knurled nut of the steel wire fastener.  
Push finger onto the nozzle of the steel wire fastener and reduce or add length of steel wire as required.  
Tighten knurled nut of the steel wire fastener.

### Shortening of flex suspension

The flex suspension must only be shortened at the canopy end.  
Loosen set screw of the steel wire clamp and pull out steel wire.  
Remove connection lines from power supply unit terminal.  
Loosen screws of the cable strain relief.  
Shorten cable to the desired length and strip the coating about 60 mm.  
Strip the lines approx. 7 mm.  
Crimp on the wire-end sleeve to the earth conductor line. Tin other wire-ends.  
Tighten cable by using the cable strain relief and make sure that approx. 5 mm off the cable coating protrude out off the strain relief.  
Insert steel wire into the steel wire clamp, pull it tight, form a loop and fix it with the set screw tightly.  
Make the electrical connection to the terminals.  
Establish the earth conductor connection to the mounting plate (plug contact).

### Deuxième câble de suspension en acier :

Détacher l'élément servant à fixer le filin d'acier au plafond avec l'articulation sphérique.  
Accrocher l'élément servant à fixer le filin d'acier au plafond à l'aide du matériel fourni (vis à tête fraisée) ou de tout autre matériel adapté.  
Visser fermement la fixation du filin d'acier à l'élément de fixation du plafond.

### Raccourcissement du filin d'acier

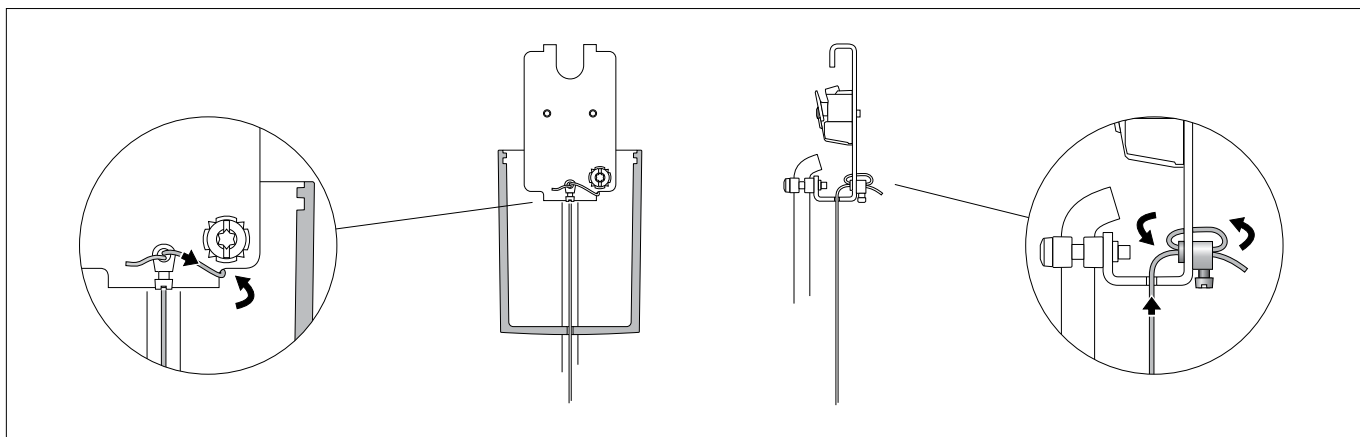
Desserrer les écrous moletés de la fixation du filin d'acier.  
Si nécessaire, raccourcir la longueur du filin d'acier et le refixer de la même manière.  
Couper l'excédent de filin d'acier à l'aide d'un outil adapté.  
Sur l'ouverture latérale du support du filin d'acier, veiller à laisser dépasser le filin d'au moins 20 mm.  
Serrer fermement les écrous moletés sur le support du filin d'acier.

### Réglage précis de la longueur du filin d'acier

Pour une orientation précise de la suspension, délester le support du filin d'acier (en levant le luminaire).  
Desserrer les écrous moletés du support du filin d'acier.  
Avec le doigt, appuyer sur la buse de la fixation du filin d'acier et si nécessaire, raccourcir ou rallonger la longueur du filin.  
Serrer fermement les écrous moletés sur le support du filin d'acier.

### Raccourcir le câble de suspension

Le câble ne peut être raccourci qu'en haut dans le cache-piton.  
Dévisser la vis de bornier de fixation et retirer le fil d'acier.  
Enlever les brins de raccordement des bornes du boîtier d'alimentation.  
Dévisser les vis du serre câble.  
Raccourcir le câble à la longueur désirée et le dénuder à  $\pm 60$  mm.  
Dénuder les conducteurs de  $\pm 7$  mm.  
Sertir l'extrémité de fils du conducteur de la terre. Etamer autre extrémités de fils.  
Fixer le câble avec le serre câble de façon que l'isolation le dépasse de 5 mm.  
Introduire le fil d'acier dans le bornier de fixation et repasser à travers le bornier.  
Serrer le fil d'acier et le bloquer avec la vis d'arrêt.  
Procéder au raccordement électrique aux borniers.  
Raccorder la platine de fixation à la terre (connexion enfichable).



Stahlseil 2x durch die Stahlseilklemme führen und Sicherungsschraube wieder fest anziehen.  
Überschüssiges Stahlseil mit geeignetem Werkzeug kürzen.

Route the steel wire twice through the steel wire clamp and re-tighten the locking screw.  
Cut the superfluous steel wire to length with an appropriate tool.

Faire passer 2 fois le filin d'acier à travers son bornier et bien resserrer la vis de sécurité.  
Couper l'excédent de filin d'acier à l'aide d'un outil adapté.

## Sicherheit

Für die Installation und für den Betrieb dieser Leuchte sind die nationalen Sicherheitsvorschriften zu beachten. Die Montage und Inbetriebnahme darf nur durch eine Elektrofachkraft erfolgen. Der Hersteller übernimmt keine Haftung für Schäden, die durch unsachgemäßen Einsatz oder Montage entstehen. Werden nachträglich Änderungen an der Leuchte vorgenommen, so gilt derjenige als Hersteller, der diese Änderungen vornimmt.

## Überspannungsschutz

Die in der Leuchte verbauten elektronischen Komponenten sind nach DIN EN 61547 gegen Überspannung geschützt. Um einen zusätzlichen Schutz z. B. vor Transienten etc. zu erreichen, empfehlen wir separate Überspannungsschutzkomponenten. Sie finden diese auf unserer Website unter [www.bega.com](http://www.bega.com).

## Reinigung · Pflege

Leuchte regelmäßig mit lösungsmittelfreien Reinigungsmitteln von Schmutz säubern.

## Austausch des LED-Moduls

Die Bezeichnung des LED-Moduls ist auf einem Etikett in der Leuchte vermerkt. BEGA Ersatzmodule entsprechen in Lichtfarbe und Lichtleistung den ursprünglich verbauten Modulen. Der Austausch kann mit handelsüblichem Werkzeug durch qualifizierte Personen erfolgen. Anlage spannungsfrei schalten. Die Gehäusekappen sind federgelagert und lassen sich werkzeuglos durch seitliches Ziehen aushängen und vom Leuchtengehäuse lösen. Leuchtenabdeckung aus Kunststoff aus der Profilvernuth des Gehäuses herausziehen. Bitte beachten Sie die Montageanleitung des neuen LED-Moduls. Eine defekte Leuchtenabdeckung muss ersetzt werden. Leuchtenabdeckung wieder vollständig in die Profilvernuth des Gehäuses einschieben (einklipsen). Federgelagerten Zugbügel leicht aus dem Leuchtenprofil herausziehen und den innenliegenden Schraubkopf der Gehäusekappe in das Schlüsselloch des Zugbügels einsetzen. Die Gehäusekappe wird in ihre Endstellung gezogen – falls erforderlich leicht nachjustieren.

## Safety

The installation and operation of this luminaire are subject to national safety regulations. Installation and commissioning may only be carried out by a qualified electrician. The manufacturer accepts no liability for damage caused by improper use or installation. If subsequent modifications are made to the luminaire, the person responsible for these modifications shall be considered the manufacturer.

## Overvoltage protection

The electronic components installed in the luminaire are protected against overvoltage in accordance with DIN EN 61547. To achieve an additional protection against e. g. transients, etc. we recommend separate overvoltage protection components. You can find them on our website at [www.bega.com](http://www.bega.com).

## Cleaning · Maintenance

Clean luminaire regularly with solvent-free cleansers from dirt.

## Replacing the LED module

The designation of the LED module is noted on a label in the luminaire. The light colour and light output of BEGA replacement modules correspond to those of the modules originally fitted. The module can be replaced by qualified persons using standard tools. Disconnect the system from the power supply. The housing caps are spring-mounted and can be removed from the luminaire housing without the use of tools by pulling them sideways. Pull the synthetic luminaire cover out of the profile groove in the housing. Please follow the installation instructions for the new LED module. A defective luminaire cover must be replaced. Push (clip) the luminaire cover fully back into the profile groove in the housing. Pull the spring-mounted clamping bracket slightly out of the luminaire profile and insert the housing cap's internal screw into the keyhole on the clamping bracket. The housing cap can then be pulled to its end position – readjust slightly if necessary.

## Sécurité

Pour l'installation et l'utilisation de ce luminaire, respecter les normes de sécurité nationales. L'installation et la mise en service ne doivent être effectuées que par un électricien agréé. Le fabricant décline toute responsabilité pour tout dommage résultant d'une mise en œuvre ou d'une installation inappropriée du produit. Si des modifications sont apportées ultérieurement au luminaire, l'intervenant sera considéré comme étant le fabricant.

## Protection contre les surtensions

Les composants électroniques installés dans le luminaire sont protégés contre la surtension conformément à la norme DIN EN 61547. Pour obtenir une protection supplémentaire contre la surtension, les tensions transitoires etc., nous proposons des composants de protection séparés. Vous les trouverez sur notre site web [www.bega.com](http://www.bega.com).

## Nettoyage · Entretien approprié

Nettoyer régulièrement le luminaire et débarrasser le de la saleté. N'utiliser que des produits d'entretien ne contenant pas de solvant.

## Remplacement du module LED

La désignation du module LED est inscrite sur une étiquette apposée dans le luminaire. Les modules de rechange BEGA correspondent aux modules d'origine en termes de couleur de lumière et de flux lumineux. Le remplacement peut être effectué par une personne qualifiée à l'aide d'outils courants. Mettre l'installation hors tension. Les capuchons de boîtier sont montés sur ressort et peuvent être décrochés et retirés sans outil de l'armature du luminaire en les tirant latéralement. Retirer la vasque en matière synthétique de la rainure du profilé du boîtier. Respecter la notice de montage du nouveau module LED. Une vasque défectueuse doit être remplacée. Réenfoncer complètement la vasque dans la rainure du profilé du boîtier (clipser). Tirer légèrement l'étrier de serrage monté sur ressort hors du profil du luminaire et insérer la tête de vis interne du capuchon du boîtier dans le trou de serrure de l'étrier de serrage. Le capuchon du boîtier est tiré jusqu'à sa position finale - si nécessaire, réajuster légèrement.

## Ersatzteile

Kunststoffabdeckung	15 000 510 B1
LED-Netzteil	DEV-0214/2100i
LED-Modul 3000 K	LED-0694/930
LED-Modul 4000 K	LED-0694/940
LED-Modul 3000 K	LED-0853/930
LED-Modul 4000 K	LED-0853/940

## Spares

Synthetic cover	15 000 510 B1
LED power supply unit	DEV-0214/2100i
LED module 3000 K	LED-0694/930
LED module 4000 K	LED-0694/940
LED module 3000 K	LED-0853/930
LED module 4000 K	LED-0853/940

## Pièces de rechange

Cache synthétique	15 000 510 B1
Bloc d'alimentation LED	DEV-0214/2100i
Module LED 3000 K	LED-0694/930
Module LED 4000 K	LED-0694/940
Module LED 3000 K	LED-0853/930
Module LED 4000 K	LED-0853/940