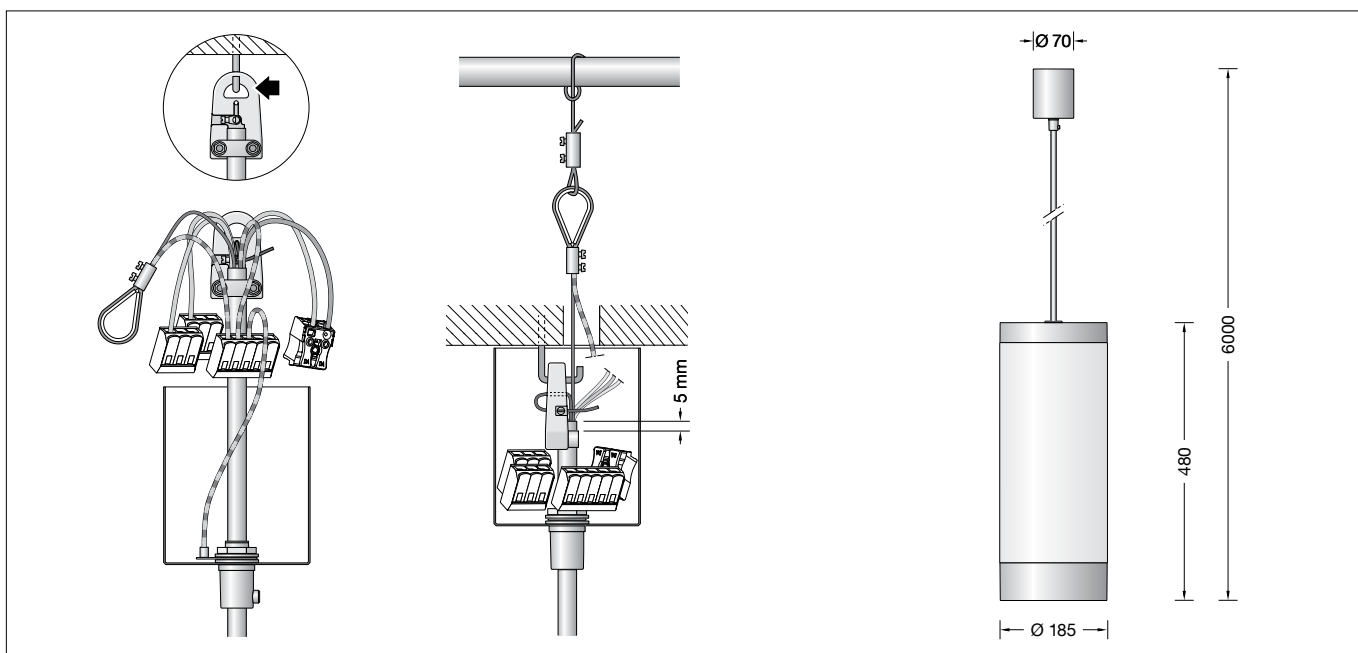


BEGA**50 609.1**

Pendelleuchte · Tiefstrahler für die Verwendung im Innenbereich
 Pendant luminaire · Downlight for indoor use
 Suspension · Spot pour utilisation à l'intérieur



Gebrauchsanweisung

Anwendung

Geschlossene und freistrahkende Pendelleuchte
 · Innenleuchte für additive Farbmischung
 RGBW mit mundgeblasenem Opalglas und
 Metallgehäuse.

Ein breitstreuender Tiefstrahler erzeugt
 effizientes tiefstrahlendes Licht.
 Leuchte mit einem zusätzlichen oberen
 Lichtaustritt.

Der freistrahkende Lichtanteil und das nach
 oben austretende Licht kann über eine DALI-
 Farblichtsteuerung (DT 8, RGBWAF, xy) getrennt
 gesteuert werden. Dazu empfehlen wir den
 Einsatz von BEGA DALI-Systemkomponenten.

Sicherheit

Für die Installation und für den Betrieb
 dieser Leuchte sind die nationalen
 Sicherheitsvorschriften zu beachten.
 Die Montage und Inbetriebnahme darf nur
 durch eine Elektrofachkraft erfolgen.
 Der Hersteller übernimmt keine Haftung für
 Schäden, die durch unsachgemäßen Einsatz
 oder Montage entstehen.
 Werden nachträglich Änderungen an der
 Leuchte vorgenommen, so gilt derjenige als
 Hersteller, der diese Änderungen vornimmt.

Überspannungsschutz

Die in der Leuchte verbauten elektronischen
 Komponenten sind nach DIN EN 61547 gegen
 Überspannung geschützt.
 Um einen zusätzlichen Schutz z. B. vor
 Transienten etc. zu erreichen, empfehlen wir
 separate Überspannungsschutzkomponenten.
 Sie finden diese auf unserer Website unter
www.bega.com.

Instructions for use

Application

Enclosed and unshielded pendant luminaire ·
 indoor luminaire for additive colour mixing
 RGBW with hand-blown opal glass and metal
 housing.

A wide beam downlight creates the downward-
 directed light.

Luminaire with additional light emission at the
 top.

The unshielded light component and the light
 emitted upwards can be controlled separately
 via a DALI colour light control (DT 8, RGBWAF,
 xy). We recommend using BEGA DALI system
 components.

Safety

The installation and operation of this luminaire
 are subject to national safety regulations.
 Installation and commissioning may only be
 carried out by a qualified electrician.
 The manufacturer accepts no liability for
 damage caused by improper use or installation.
 If subsequent modifications are made to
 the luminaire, the person responsible for
 these modifications shall be considered the
 manufacturer.

Overvoltage protection

The electronic components installed in the
 luminaire are protected against overvoltage in
 accordance with DIN EN 61547.
 To achieve an additional protection against
 e.g. transients, etc. we recommend separate
 overvoltage protection components.
 You can find them on our website at
www.bega.com.

Fiche d'utilisation

Utilisation

Suspension fermée à diffusion libre · luminaire
 d'intérieur pour mixage de couleurs RGBW
 avec verre opale soufflé à la bouche et
 armature métallique.

Un spot extensif génère un éclairage efficace
 dirigé vers le bas.

Luminaire avec diffusion lumineuse vers le haut
 supplémentaire.
 L'éclairage à diffusion libre et la lumière qui
 sort vers le haut peuvent être commandés
 séparément à l'aide d'un pilotage des
 couleurs DALI (8 DT, RGBWAF, xy). Nous
 recommandons en outre d'utiliser des éléments
 du système DALI BEGA.

Sécurité

Pour l'installation et l'utilisation de ce luminaire,
 respecter les normes de sécurité nationales.
 L'installation et la mise en service ne doivent
 être effectuées que par un électricien agréé.
 Le fabricant décline toute responsabilité pour
 tout dommage résultant d'une mise en œuvre
 ou d'une installation inappropriée du produit.
 Si des modifications sont apportées
 ultérieurement au luminaire, l'intervenant sera
 considéré comme étant le fabricant.

Protection contre les surtensions

Les composants électroniques installés dans
 le luminaire sont protégés contre la surtension
 conformément à la norme DIN EN 61547.
 Pour obtenir une protection supplémentaire
 contre la surtension, les tensions transitoires
 etc., nous proposons des composants de
 protection séparés. Vous les trouverez sur notre
 site web www.bega.com.

Produktbeschreibung

Leuchtgehäuse aus Aluminium und Metallbaldachin, Oberfläche Farbe weiß
Mundgeblasenes Opalglas, weiß
Reflektor aus hochglanzeloxiertem Reinaluminium
Kristallglas, teilmattiert · Tiefstrahler
Kristallglas mit lichtstreuender Struktur oben
Lichtaustritt getrennt steuerbar
Leitungspendel · Mantelleitung weiß
5 x 0,75[□] mit 2 Stahlseilen
Anschlussklemmen 2,5[□]
Schutzleiteranschluss
Anschlussklemme 2-polig für digitale Steuerung
BEGA Ultimate Driver®
Erfüllt Flicker-Anforderungen gemäß IEEE 1789, DIN IEC/TR 63158, DIN IEC/TR 61547-1
3 LED-Netzteile
220-240 V ~ 0/50-60 Hz
DC 176-264 V
getrennt DALI-steuerbar (DT8, RGBWAF, xy)
Anzahl der DALI-Adressen: 3
Zwischen Netz- und Steuerleitungen ist eine Basisisolierung vorhanden
BEGA Thermal Control®
Temporäre thermische Regulierung der Leuchtenleistung zum Schutz temperatur-empfindlicher Bauteile, ohne die Leuchte abzuschalten
Schutzklasse I
Schlagfestigkeit IK07
Schutz gegen mechanische Schläge < 2 Joule
CE – Konformitätszeichen
Gewicht: 7,8 kg
Dieses Produkt enthält Lichtquellen der Energieeffizienzklasse(n) E, G

Product description

Luminaire housing made of aluminium and metal canopy, finish colour white
Hand-blown opal glass, white
Reflector made of pure, high-gloss anodized aluminium
Partially matt crystal glass · Downlight
Crystal glass with light diffusing structure above
Independently controlled light emission
White flex suspension 5 x 0,75[□]
with 2 steel messenger wires
Connecting terminals 2.5[□]
Earth conductor connection
2-pole connecting terminal for digital control
BEGA Ultimate Driver®
Complies with flicker requirements in accordance with IEEE 1789, DIN IEC/TR 63158, DIN IEC/TR 61547-1
3 LED power supply units
220-240 V ~ 0/50-60 Hz
DC 176-264 V
individually
DALI-controllable (DT8, RGBWAF, xy)
Number of DALI addresses: 3
Basic insulation is provided between the mains and control cables
BEGA Thermal Control®
Temporary thermal regulation to protect temperature-sensitive components without switching off the luminaire
Safety class I
Impact strength IK07
Protection against mechanical impacts < 2 joule
CE – Conformity mark
Weight: 7.8 kg
This product contains light sources of energy efficiency class(es) E, G

Description du produit

Armature fabriquée en aluminium et cache-piton métallique, finition couleur blanc
Verre opale soufflé à la bouche, blanc
Réflecteur en aluminium pur anodisé brillant
Verre clair, partiellement satiné · spot
Verre clair à structure prismatique en haut
Diffusion de la lumière commandée séparément
Suspension par câble blanc 5 x 0,75[□]
avec 2 fils d'acier
Bornier 2,5[□]
Raccordement de mise à la terre
Bornier à deux pôles pour pilotage numérique
BEGA Ultimate Driver®
Conforme aux exigences en matière de Flicker (scintillement) selon IEEE 1789, DIN IEC/TR 63158, DIN IEC/TR 61547-1
3 blocs d'alimentation LED
220-240 V ~ 0/50-60 Hz
DC 176-264 V
pilotage DALI séparé (DT8, RGBWAF, xy)
Nombre d'adresses DALI : 3
Une isolation de base est prévue entre le câble d'alimentation et le câble de raccordement au réseau
BEGA Thermal Control®
Régulation thermique temporaire de la puissance des luminaires pour protéger les composants sensibles à la température, sans pour autant éteindre les luminaires
Classe de protection I
Résistance aux chocs mécaniques IK07
Protection contre les chocs mécaniques < 2 joules
CE – Sigle de conformité
Poids: 7,8 kg
Ce produit contient des sources lumineuses de classe d'efficacité énergétique E, G

Leuchtmittel

Opalglas

Modul-Anschlussleistung	27,2 W
Leuchten-Anschlussleistung	30,3 W
Bemessungstemperatur	t _a = 25 °C
Umgebungstemperatur	t _{a max} = 30 °C

Modul-Bezeichnung	4x LED-1179/RGBW
Leuchten-Lichtstrom	1437 lm
Leuchten-Lichtausbeute	47,4 lm/W

Lamp

Opal glass

Module connected wattage	27.2 W
Luminaire connected wattage	30.3 W
Rated temperature	t _a = 25 °C
Ambient temperature	t _{a max} = 30 °C

Module designation	4x LED-1179/RGBW
Luminaire luminous flux	1437 lm
Luminaire luminous efficiency	47,4 lm/W

Lampe

Verre opale

Puissance raccordée du module	27,2 W
Puissance raccordée du luminaire	30,3 W
Température de référence	t _a = 25 °C
Température d'ambiance	t _{a max} = 30 °C

Marquage des modules	4x LED-1179/RGBW
Flux lumineux du luminaire	1437 lm
Rendement lum. du luminaire	47,4 lm/W

Tiefstrahler

Modul-Anschlussleistung	16,6 W
Anschlussleistung Tiefstrahler	18,5 W
Bemessungstemperatur	t _a = 25 °C
Umgebungstemperatur	t _{a max} = 30 °C

Modul-Bezeichnung	LED-0678/930
Farbtemperatur	3000 K
Farbwiedergabeindex	R _a > 90
Modul-Lichtstrom	2565 lm
Leuchten-Lichtstrom	1812 lm
Leuchten-Lichtausbeute	97,9 lm/W

Downlight

Module connected wattage	16.6 W
Downlight connected wattage	18.5 W
Rated temperature	t _a = 25 °C
Ambient temperature	t _{a max} = 30 °C

Module designation	LED-0678/930
Colour temperature	3000 K
Colour rendering index	R _a > 90
Module luminous flux	2565 lm
Luminaire luminous flux	1812 lm
Luminaire luminous efficiency	97,9 lm/W

Spot vers le bas

Puissance raccordée du module	16,6 W
Puissance raccordée de spot	18,5 W
Température de référence	t _a = 25 °C
Température d'ambiance	t _{a max} = 30 °C

Marquage des modules	LED-0678/930
Température de couleur	3000 K
Indice de rendu des couleurs	R _a > 90
Flux lumineux du module	2565 lm
Flux lumineux du luminaire	1812 lm
Rendement lum. du luminaire	97,9 lm/W

K4

Modul-Bezeichnung	LED-0678/940
Farbtemperatur	4000 K
Farbwiedergabeindex	R _a > 90
Modul-Lichtstrom	2605 lm
Leuchten-Lichtstrom	1864 lm
Leuchten-Lichtausbeute	100,8 lm/W

K4

Module designation	LED-0678/940
Colour temperature	4000 K
Colour rendering index	R _a > 90
Module luminous flux	2605 lm
Luminaire luminous flux	1864 lm
Luminaire luminous efficiency	100,8 lm/W

K4

Marquage des modules	LED-0678/940
Température de couleur	4000 K
Indice de rendu des couleurs	R _a > 90
Flux lumineux du module	2605 lm
Flux lumineux du luminaire	1864 lm
Rendement lum. du luminaire	100,8 lm/W

Oberer Lichtaustritt

Modul-Anschlussleistung	13,6 W
Anschlussleistung oberer Lichtaustritt	15,7 W
Bemessungstemperatur	t _a = 25 °C
Umgebungstemperatur	t _{a max} = 30 °C

Modul-Bezeichnung	2x LED-1180/RGBW
Leuchten-Lichtstrom	1141 lm
Leuchten-Lichtausbeute	72,7 lm/W

Light emission upwards

Module connected wattage	13.6 W
Uplight connected wattage	15.7 W
Rated temperature	t _a = 25 °C
Ambient temperature	t _{a max} = 30 °C

Module designation	2x LED-1180/RGBW
Luminaire luminous flux	1141 lm
Luminaire luminous efficiency	72,7 lm/W

Diffusion lumineuse vers le haut

Puissance raccordée du module	13,6 W
Puissance racc. de diff. vers le haut	15,7 W
Température de référence	t _a = 25 °C
Température d'ambiance	t _{a max} = 30 °C

Marquage des modules	2x LED-1180/RGBW
Flux lumineux du luminaire	1141 lm
Rendement lum. du luminaire	72,7 lm/W

Soll für die Farblichtsteuerung des oberen Lichtaustritts (Oben) und des Opalglaszylinders (Mitte) eine einheitlich gleiche Farbtemperatur wie die des Tiefstrahlers erzielt werden, so sind folgende Farbmischwerte einzustellen:

If a uniform colour temperature is to be achieved for the colour light control of the upper light emission (above) and the opal glass cylinder (centre), the following colour mixing values must be set:

Si l'on veut obtenir une température de couleur uniforme pour le contrôle de la lumière colorée de l'émission lumineuse supérieure (haut) et du cylindre en verre opale (centre), il faut régler les valeurs de mixage des couleurs suivantes :

3000 K	R	G	B	W	4000 K	R	G	B	W
Oben · above · en haut	254	140	0	234	Oben · above · en haut	0	0	3	254
Mitte · centre · centre	233	145	5	254	Mitte · centre · centre	0	0	15	254

HINWEIS:

Die angegebenen Werte ermöglichen eine Annäherung an die Farbtemperaturwerte des Tiefstrahlers. Die Angleichung wird jedoch nicht 100% der K3 / K4-Werte erzielen.

NOTE:

The indicated values allow an approximation to the colour temperature values of the downlight. However, the approximation will not achieve 100% of the K3 / K4 values.

REMARQUE :

Les valeurs indiquées permettent une approximation des valeurs de température de couleur du spot. Cependant, l'approximation n'atteindra pas 100% des valeurs K3 / K4.

Lichttechnik

Halbstreuwinkel 84°

Lighting technology

Half beam angle 84°

Technique d'éclairage

Angle de diffusion à demi-intensité 84°

Montage

LEDs sind hochwertige elektronische Bauteile! Bitte vermeiden Sie während der Montage oder des Auswechslens eine direkte Berührung der LED-Lichtaustrittsfläche mit den Händen.

Installation

LED are high-quality electronic components! Please avoid touching the light output opening of the LED directly during installation or relamping.

Installation

Les LED sont des composants électroniques de haute précision. Éviter de toucher la surface de diffusion des LED avec les doigts lorsque vous l'installez ou la remplacez.

Falls bauseitig erforderlich, kann das Stahlseil mit Kausche stramm mit einem nicht brennbaren Baukörper verbunden werden (siehe Zeichnung). Seitliche Stellschraube am Baldachin lösen und Baldachin nach unten schieben. Leuchte in Deckenhaken einhängen. Schutzleiterverbindung herstellen und elektrischen Anschluss an Klemmen vornehmen. Zur digitalen Ansteuerung ist die Klemme DA, DA zu verwenden. Bei Nichtbelegung dieser Klemme wird die Leuchte mit voller Lichtleistung betrieben. Baldachin fest an die Decke schieben und mit seitlicher Stellschraube befestigen.

Depending on on-site requirements, the steel wire with thimble can be secured to a non-flammable structural component (see drawing). Loosen the setting screw on the side of the canopy and slide the canopy down. Suspend the luminaire from the ceiling hook. Establish earth conductor connection and make the electrical connection to the terminals. For digital control please use the connecting terminal DA, DA. In case this terminal is not used the luminaire will be operated at full light output. Press canopy against the ceiling and fix it by tightening the lateral set screw.

Si la conception l'exige, le filin d'acier avec cosse peut être relié fermement à un élément non inflammable (cf. schéma). Desserrer la vis de réglage latérale du cache-piton et pousser le cache-piton vers le bas. Suspendre le luminaire au crochet du plafond. Procéder à la mise à la terre et au raccordement électrique aux borniers. Pour le pilotage numérique utiliser le bornier DA, DA. Si ce bornier n'est pas raccordé le luminaire fonctionne à la puissance maximale. Pousser le cache-piton au plafond et serrer la vis de blocage.

Kürzen des Leitungspendels

Die Leitung darf nur oben im Baldachin gekürzt werden. Anschlussklemmen entfernen. Feststellschraube am Aufhänger lösen. Stahlseil herausziehen und Kabelschelle lösen. Feststellschraube der Kausche lösen und zweites Stahlseil aus Klemmbohrung der Kausche ziehen. Kabel auf gewünschte Länge kürzen, 15 cm abmanteln, Leitungen auf 8 cm kürzen. Bitte berücksichtigen Sie diese 15 cm bei der gewünschten Gesamtlänge. Kabel in die Kabelschelle einlegen und so befestigen, dass der Mantel ca. 5 mm über die Kabelschelle hinausragt. Stahlseil durch das kleine Loch des Aufhangers führen und durch die Befestigungsklemme zurückführen, strammziehen und mit Feststellschraube befestigen. Stahlseilende abschneiden. Leitungsenden wieder an Klemmen anschließen. Kausche an zweitem Stahlseil befestigen. Auf festen Sitz der Kausche achten. Zweites Stahlseil mit Schutzleiter verbinden.

Shortening of flex suspension

The flex suspension can only be shortened at the canopy end. Remove the terminals. Loosen clamping screw at the hanger. Pull steel messenger wire out of the clamping hole and loosen flex clamp. Loosen clamping screw of the rope-eye and pull second steel wire out of the rope-eye. Shorten flex to the desired length and strip end for 15 cm and shorten wires to 8 cm. Please consider these 15 cm when cutting the cable to the required length. Place cable back into the cable collar and tighten both screws. Make sure that approx. 5 mm off the cable coating protrude out off the collar. Lead the steel wire through the little hole in the hanger and lead it back through the fixing terminal. Pull steel wire tight and fix it with screw. Cut off the end of the steel wire. Connect wires to the terminals. Fix the rope-eye to the second steel wire and make sure it is tightened securely. Connect second steel wire to earth terminal.

Raccourcir le câble de suspension

Le câble ne peut être raccourci qu'en haut dans le cache-piton. Enlever les borniers. Desserrer la vis de fixation sur l'anneau. Retirer le câble d'acier hors du trou de serrage et desserrer le collier du câble. Desserrer les vis de fixation de l'étrier et retirer le deuxième câble d'acier. Raccourcir le câble à la longueur souhaitée et puis dénuder 15 cm et raccourcir les câbles raccordés de telle sorte qu'ils mesurent 8 cm. Veuille tenir compte de ces 15 cm dans la longueur totale souhaitée. Poser le câble dans le collier et le fixer de façon que l'isolation ne dépasse de 5 mm. Introduire le fil d'acier dans l'orifice et le repasser à travers la borne. Serrer le fil d'acier et le bloquer avec la vis d'arrêt. Couper l'extrémité du fil d'acier. Fixer les fils de raccordement dans le bornier. Fixer le deuxième fil d'acier dans l'étrier. Veiller à la bonne fixation, bien serrée, du fil d'acier. Connecter le deuxième câble d'acier à la mise à la terre.

Reinigung · Pflege

Leuchte regelmäßig mit lösungsmittelfreien Reinigungsmitteln von Schmutz säubern.

Cleaning · Maintenance

Clean luminaire regularly with solvent-free cleansers from dirt.

Nettoyage · Entretien approprié

Nettoyer régulièrement le luminaire et débarrasser le de la saleté. N'utiliser que des produits d'entretien ne contenant pas de solvant.

Austausch Opalglas

Anlage spannungsfrei schalten.
Leuchte abhängen und Baldachin demontieren.
Drehknopf gegen den Uhrzeigersinn lösen.
Opalglasabdeckung vorsichtig abheben.
Elektrischen Anschluss an 5-poliger Klemme lösen.
Opalglas austauschen und Leuchte in umgekehrter Reihenfolge wieder montieren.

Austausch des LED-Moduls

Die Bezeichnung des LED-Moduls ist auf einem Etikett in der Leuchte vermerkt.
BEGA Ersatzmodule entsprechen in Lichtfarbe und Lichtleistung den ursprünglich verbauten Modulen. Der Austausch kann mit handelsüblichem Werkzeug durch qualifizierte Personen erfolgen.
Anlage spannungsfrei schalten.
Leuchte aushängen.
Drehknopf der Opalglasabdeckung gegen den Uhrzeigersinn lösen.
Opalglasabdeckung mit dem Opalglas in Richtung Baldachin führen.
Elektrischen Anschluss an 8-poliger Steckverbindung lösen.
Äußere 3 Halteschrauben in der Gehäusenut lösen und LED-Einrichtung entfernen.
LED-Modul demontieren.
Austausch-LED-Modul montieren.
Montagehinweise des LED-Moduls beachten.
Elektrischen Anschluss an 8-poliger Steckverbindung herstellen.
LED-Einrichtung mit 3 Halteschrauben auf Leuchtengehäuse festschrauben.
Opalglas und Opalglasabdeckung auf Leuchtengehäuse absenken und Drehknopf im Uhrzeigersinn handfest aufdrehen.

Austausch des LED-Moduls -

Tiefstrahler · Glasaustausch

Die Bezeichnung des LED-Moduls ist auf einem Etikett in der Leuchte vermerkt.
BEGA Ersatzmodule entsprechen in Lichtfarbe und Lichtleistung den ursprünglich verbauten Modulen. Der Austausch kann mit handelsüblichem Werkzeug durch qualifizierte Personen erfolgen.
Anlage spannungsfrei schalten.
Leuchte aushängen.
Drehknopf der Opalglasabdeckung gegen den Uhrzeigersinn lösen und Opalglasabdeckung mit dem Opalglas in Richtung Baldachin führen.
Äußere 3 Halteschrauben in der Gehäusenut lösen und LED-Einrichtung entfernen.
LED-Modul des Tiefstrahlers demontieren.
Austausch-LED-Modul montieren.
Montagehinweise des LED-Moduls beachten.
Soll ein beschädigtes Glas des Tiefstrahlers ausgetauscht werden, Silikonring über Reflektor entfernen und Reflektor aus Leuchtengehäuse entnehmen.
Glasaustausch vornehmen, Reflektor wieder einsetzen und mit Silikonring befestigen.
LED-Einrichtung mit 3 Halteschrauben auf Leuchtengehäuse festschrauben.
Opalglas, Opalglasabdeckung und Flachglas auf Leuchtengehäuse absenken und Drehknopf im Uhrzeigersinn handfest aufdrehen.
Leuchte in Deckenhaken einhängen.

Austausch Kristallglas - oberer Lichtaustritt

Anlage spannungsfrei schalten.
Leuchte abhängen und Baldachin demontieren.
Drehknopf gegen den Uhrzeigersinn lösen und Kristallglas des oberen Lichtaustritts austauschen.
Leuchte in umgekehrter Reihenfolge wieder montieren.

Replacement of the opal glass

Disconnect the electrical installation.
Take down the luminaire and deinstall the canopy.
Turn the knob counterclockwise. Carefully lift off the opal glass cover.
Disconnect the power leads on the 5-pin terminal.
Replace the opal glass and install the luminaire again in the reverse order.

Replacement of the LED module

The designation of the LED module is noted on a label in the luminaire.
The light colour and light output of BEGA replacement modules correspond to those of the modules originally fitted. The module can be replaced by qualified persons using standard tools.
Disconnect the electrical installation.
Unhinge the luminaire.
Turn the knob of the opal glass cover counterclockwise.
Move the opal glass cover with the opal glass in the direction of the canopy.
Disconnect the power leads on the 8-pole plug connection.
Loosen the outside 3 retaining screws in the groove of the housing and remove the LED device.
Disassemble LED module.
Assemble LED replacement module.
Note installation instructions of the LED module.
Connect the power leads to the 8-pole plug connection.
Screw the LED device onto the luminaire housing using 3 retaining screws.
Lower the opal glass and the opal glass cover onto the luminaire housing and turn the knob clockwise so that it is finger-tight.

Replacement of the LED module -

Downlight · Replacement module

The designation of the LED module is noted on a label in the luminaire.
The light colour and light output of BEGA replacement modules correspond to those of the modules originally fitted. The module can be replaced by qualified persons using standard tools.
Disconnect the electrical installation.
Unhinge the luminaire.
Turn the knob of the opal glass cover counterclockwise.
Move the opal glass cover with the opal glass in the direction of the canopy.
Loosen the outside 3 retaining screws in the groove of the housing and remove the LED device.
Disassemble LED module of the downlight.
Assemble LED replacement module.
Note installation instructions of the LED module.
If damaged glass of the downlight is to be replaced, remove the silicone ring above the reflector and remove the reflector from the luminaire housing.
Replace the glass, insert the reflector again and secure it with the silicone ring.
Screw the LED device onto the luminaire housing using 3 retaining screws.
Lower the opal glass, the opal glass cover and the flat glass onto the luminaire housing and turn the knob clockwise so that it is finger-tight.
Hang the luminaire up using the ceiling hook.

Replacement of the crystal glass - light emission upwards

Disconnect the electrical installation.
Take down the luminaire and deinstall the canopy.
Turn the knob counterclockwise and replace the crystal glass of the uplight.
Reinstall the luminaire again in the reverse order.

Remplacement du verre opale

Travailler hors tension.
Décrocher le luminaire et démonter le cache-piton.
Desserrer le bouton rotatif en le tournant dans le sens antihoraire. Retirer avec précaution le couvercle du verre opale.
Déconnecter le raccordement électrique au bornier à 5 connexions.
Remplacer le verre opale et remonter le luminaire en procédant dans l'ordre inverse.

Remplacement du module LED

La désignation du module LED est inscrite sur une étiquette apposée sur le luminaire.
Les modules de rechange BEGA correspondent aux modules d'origine en termes de couleur de lumière et de flux lumineux. Le module LED peut être remplacé par une personne qualifiée à l'aide d'outils disponibles dans le commerce.
Travailler hors tension.
Afficher le luminaire.
Desserrer le bouton rotatif du couvercle du verre opale en le tournant dans le sens antihoraire.
Pousser le couvercle du verre opale vers le cache-piton.
Déconnecter le raccordement électrique au connecteur à 8 broches.
Desserrer les trois vis de fixation dans la rainure du boîtier et retirer le dispositif LED.
Démonter le module LED.
Installer le module LED de remplacement.
Respecter la fiche d'utilisation du module à LED.
Effectuer le raccordement électrique au connecteur à 8 broches.
Fixer le dispositif LED sur l'armature à l'aide des trois vis de fixation.
Abaisser le verre opale et le couvercle du verre opale sur l'armature et dévisser à la main le bouton rotatif dans le sens horaire.

Remplacement du module LED -

Spot · Remplacement du verre

La désignation du module LED est inscrite sur une étiquette apposée sur le luminaire.
Les modules de rechange BEGA correspondent aux modules d'origine en termes de couleur de lumière et de flux lumineux. Le module LED peut être remplacé par une personne qualifiée à l'aide d'outils disponibles dans le commerce.
Travailler hors tension.
Afficher le luminaire.
Desserrer le bouton rotatif du couvercle du verre opale en le tournant dans le sens antihoraire et pousser le couvercle du verre opale et le verre opale vers le cache-piton.
Desserrer les trois vis de fixation dans la rainure du boîtier et retirer le dispositif LED.
Démonter le module LED du spot.
Installer le module LED de remplacement.
Respecter la fiche d'utilisation du module à LED.
En cas de remplacement du verre du spot, retirer le joint en silicone du réflecteur et enlever le réflecteur de l'armature du luminaire.
Remplacer le verre, réinsérer le réflecteur et fixer le à l'aide du joint en silicone.
Fixer le dispositif LED sur l'armature à l'aide des trois vis de fixation.
Abaisser le verre opale, le couvercle du verre opale et le verre plat sur l'armature et dévisser à la main le bouton rotatif dans le sens horaire.
Suspendre le luminaire à l'aide de crochets de plafond.

Remplacement du verre clair - diffusion lumineuse vers le haut

Travailler hors tension.
Décrocher le luminaire et démonter le cache-piton.
Desserrer le bouton du verre clair en le tournant dans le sens antihoraire et remplacer le verre clair.
Remonter le luminaire en procédant dans l'ordre inverse.

Austausch des LED-Moduls -

oberer Lichtaustritt · Glasaustausch

Die Bezeichnung des LED-Moduls ist auf einem Etikett in der Leuchte vermerkt.
BEGA Ersatzmodule entsprechen in Lichtfarbe und Lichtleistung den ursprünglich verbauten Modulen. Der Austausch kann mit handelsüblichem Werkzeug durch qualifizierte Personen erfolgen.
Anlage spannungsfrei schalten.
Leuchte aushängen.
Drehknopf der Opalglasabdeckung gegen den Uhrzeigersinn lösen.
Opalglasabdeckung mit dem Opalglas in Richtung Baldachin führen.
Elektrischen Anschluss an 8-poliger Steckverbindung lösen.
Äußere 3 Halteschrauben in der Gehäusenut lösen und LED-Einrichtung entfernen.
Soll ein beschädigtes Kristallglas des oberen Lichtaustritts ausgetauscht werden muss der Baldachin demontiert werden.
Leuchtenleitung aus der Opalglasabdeckung mit dem Kristallglas ziehen.
Glasaustausch vornehmen und Leuchtenleitung wieder durch die zentrale Bohrung des Kristallglases bzw. der Opalglasabdeckung führen.
Baldachin montieren.
LED-Modul demontieren.
Austausch-LED-Modul montieren.
Montagehinweise des LED-Moduls beachten.
Elektrischen Anschluss an 8-poliger Steckverbindung herstellen.
LED-Einrichtung mit 3 Halteschrauben auf Leuchtgehäuse festschrauben.
Opalglas und Opalglasabdeckung auf Leuchtgehäuse absenken und Drehknopf im Uhrzeigersinn handfest aufdrehen.

Replacement of the LED module -

light emission upward · Replacement glass

The designation of the LED module is noted on a label in the luminaire.
The light colour and light output of BEGA replacement modules correspond to those of the modules originally fitted. The module can be replaced by qualified persons using standard tools.
Disconnect the electrical installation.
Unhinge the luminaire.
Turn the knob of the opal glass cover counterclockwise.
Move the opal glass cover with the opal glass in the direction of the canopy.
Disconnect the power leads on the 8-pole plug connection.
Loosen the outside 3 retaining screws in the groove of the housing and remove the LED device.
If damaged crystal glass for light emission upwards is to be replaced, the canopy must be removed.
Pull the luminaire cable out of the opal glass cover with the crystal glass.
Replace the glass and route the luminaire cable through the centre hole of the crystal glass and opal glass cover again.
Install the canopy.
Remove the LED module.
Install the replacement LED module.
Follow the installation instructions for the LED module.
Connect the power leads to the 8-pole plug connection.
Screw the LED device onto the luminaire housing using 3 retaining screws.
Lower the opal glass and the opal glass cover onto the luminaire housing and turn the knob clockwise so that it is finger-tight.

Remplacement du module LED -

diffusion lumineuse vers le haut ·

Remplacement du verre

La désignation du module LED est inscrite sur une étiquette apposée sur le luminaire.
Les modules de rechange BEGA correspondent aux modules d'origine en termes de couleur de lumière et de flux lumineux. Le module LED peut être remplacé par une personne qualifiée à l'aide d'outils disponibles dans le commerce.
Travailler hors tension.
Afficher le luminaire.
Desserrer le bouton rotatif du couvercle du verre opale en le tournant dans le sens antihoraire.
Pousser le diffuseur du verre opale vers le cache-piton.
Déconnecter le raccordement électrique au bornier à 5 connexions.
Desserrer les trois vis de fixation dans la rainure du boîtier et retirer le dispositif LED.
En cas de remplacement du verre clair de la partie diffusante supérieure, le cache-piton doit être démonté.
Retirer le câble du luminaire du diffuseur du verre opale avec le verre clair.
Remplacer le verre et réacheminer le câble du luminaire par le perçage central du verre clair ou du couvercle du verre opale.
Monter le cache-piton.
Démontez le module LED.
Monter le module LED de remplacement.
Respecter les instructions de montage du module LED.
Effectuer le raccordement électrique au bornier à 5 connexions.
Fixer le dispositif LED sur l'armature à l'aide des trois vis de fixation.
Abaisser le verre opale et le couvercle du verre opale sur l'armature et dévisser à la main le bouton rotatif dans le sens horaire.

Ersatzteile

Ersatzglas opal	11 003 212.1RG
Ersatzglas oben	14 001 197RG
Ersatzglas Downlight	14 001 217
LED-Netzteil opal	DEV-0357/200
LED-Netzteil Tiefstrahler	DEV-0353/500
LED-Netzteil oben	DEV-0418/200
LED-Modul 3000K Tiefstrahler	LED-0678/930
LED-Modul 4000K Tiefstrahler	LED-0678/940
LED-Modul opal	LED-1179/RGBW
LED-Modul oben	LED-1180/RGBW
Reflektor	76 001 183M
Dichtung	83 001 502

Spares

Spare glass opal	11 003 212.1RG
Spare glass above	14 001 197RG
Spare glass downlight	14 001 217
LED power supply unit opal	DEV-0357/200
LED power supply unit downlight	DEV-0353/500
LED power supply unit above	DEV-0418/200
LED module 3000K downlight	LED-0678/930
LED module 4000K downlight	LED-0678/940
LED module opal	LED-1179/RGBW
LED module above	LED-1180/RGBW
Reflector	76 001 183M
Gasket	83 001 502

Pièces de rechange

Verre de rechange opale	11 003 212.1RG
Verre de rechange en haut	14 001 197RG
Verre de rechange spot	14 001 217
Bloc d'alimentation LED opale	DEV-0357/200
Bloc d'alimentation LED spot	DEV-0353/500
Bloc d'alimentation LED en haut	DEV-0418/200
Module LED 3000K spot	LED-0678/930
Module LED 4000K spot	LED-0678/940
Module LED opale	LED-1179/RGBW
Module LED en haut	LED-1180/RGBW
Réflecteur	76 001 183M
Joint	83 001 502