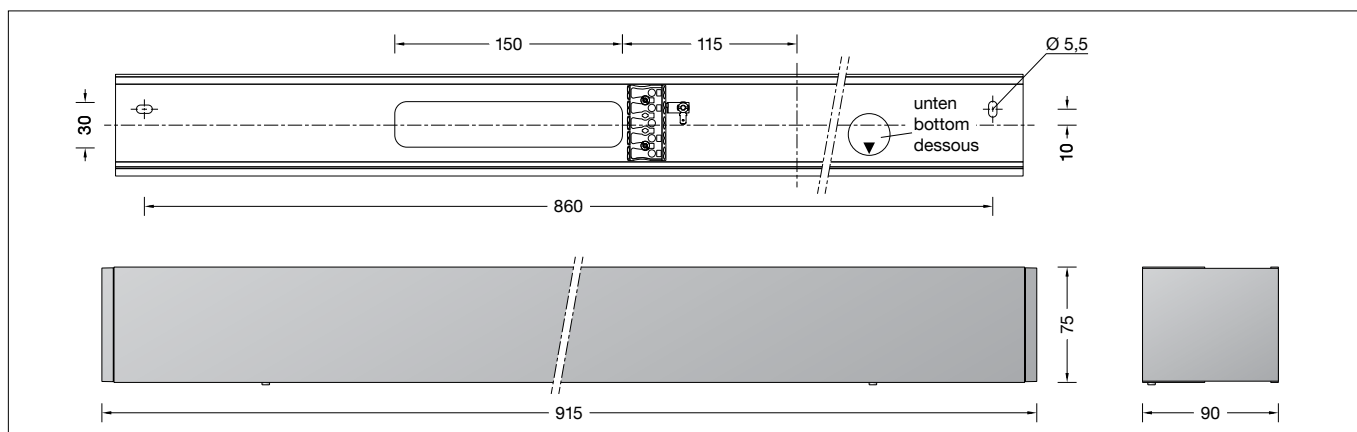
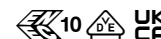


**BEGA****50 805.5**

Wandleuchte für die Verwendung im Innenbereich  
Wall luminaire for indoor use  
Applique pour utilisation à l'intérieur

**Gebrauchsanweisung****Anwendung**

Wandleuchte · Innenleuchte zur blendfreien Beleuchtung von Wandflächen, wobei der Befestigungsgrund zugleich Reflexionsfläche ist. Lichtaustritt nach oben und unten.

**Instructions for use****Application**

Wall luminaire · indoor luminaire for the glare free illumination of wall surfaces with the mounting surface being the reflection surface. The light emits upwards and downwards.

**Fiche d'utilisation****Utilisation**

Applique · luminaire d'intérieur, pour l'éclairage non éblouissante de surfaces murales. La surface de montage sert en même temps de surface de réflexion. La répartition de la lumière vers le haut et vers le bas.

**Produktbeschreibung**

Leuchtgehäuse aus Aluminium,  
Oberfläche Farbe samtschwarz  
Kunststoffabdeckung mit lichtstreuender Struktur  
Reflektor aus eloxiertem Reinstaluminium  
2 Befestigungslänglöcher  
Breite 5,5 mm · Abstand 860 mm  
1 Leitungseinführung zur Durchverdrahtung der Netzanschlussleitung  
Anschlussklemme 2,5<sup>□</sup>  
Schutzleiteranschluss  
LED-Netzteil  
220-240 V ~ 0/50-60 Hz  
DC 176-276 V  
Im Gleichspannungsbetrieb wird die LED-Leistung auf 15 % begrenzt  
DALI-steuerbar  
Anzahl der DALI-Adressen: 1  
Zwischen Netz- und Steuerleitungen ist eine Basisisolierung vorhanden  
BEGA Thermal Control®  
Temporäre thermische Regulierung der Leuchtenleistung zum Schutz temperatur-empfindlicher Bauteile, ohne die Leuchte abzuschalten  
Schutzklasse I  
Schlagfestigkeit IK04  
Schutz gegen mechanische  
Schläge < 0,5 Joule  
☞☞☞ – Sicherheitszeichen  
CE – Konformitätszeichen  
Gewicht: 5,7 kg  
Dieses Produkt enthält Lichtquellen der Energieeffizienzklasse(n) D

**Product description**

Luminaire housing made of aluminium,  
finish Colour velvet black  
Synthetic cover with light diffusing structure  
Reflector made of pure anodised aluminium  
2 elongated fixing holes  
Width 5.5 mm · 860 mm spacing  
1 cable entry for through-wiring  
for mains cable  
Connection terminal 2.5<sup>□</sup>  
Earth conductor connection  
LED power supply unit  
220-240 V ~ 0/50-60 Hz  
DC 176-276 V  
During DC operation the LED power is reduced to 15 %  
DALI-controllable  
Number of DALI addresses: 1  
Basic insulation is provided between the mains and control cables  
BEGA Thermal Control®  
Temporary thermal regulation to protect temperature-sensitive components without switching off the luminaire  
Safety class I  
Impact strength IK04  
Protection against mechanical impacts < 0.5 joule  
☞☞☞ – Safety mark  
CE – Conformity mark  
Weight: 5.7 kg  
This product contains light sources of energy efficiency class(es) D

**Description du produit**

Armature en aluminium,  
 finition Couleur noir satiné  
Couvercle synthétique à structure dispersante la lumière  
Réflecteur en aluminium pur anodisé  
2 trous oblongs de fixation  
largeur 5,5 mm · entraxe 860 mm  
1 entrée de câble pour branchement en dérivation câble de raccordement  
Bornier 2,5<sup>□</sup>  
Raccordement à la terre  
Bloc d'alimentation LED  
220-240 V ~ 0/50-60 Hz  
DC 176-276 V  
En fonctionnement en courant continu, la puissance LED est limitée à 15 % pour pilotage DALI  
Nombre d'adresses DALI : 1  
Une isolation de base est prévue entre le câble de raccordement au réseau et le câble de commande  
BEGA Thermal Control®  
Régulation thermique temporaire de la puissance des luminaires pour protéger les composants sensibles à la température, sans pour autant éteindre les luminaires  
Classe de protection I  
Résistance aux chocs mécaniques IK04  
Protection contre les chocs mécaniques < 0,5 joules  
☞☞☞ – Sigle de sécurité  
CE – Sigle de conformité  
Poids: 5,7 kg  
Ce produit contient des sources lumineuses de classe d'efficacité énergétique D

## Sicherheit

Für die Installation und für den Betrieb dieser Leuchte sind die nationalen Sicherheitsvorschriften zu beachten. Die Montage und Inbetriebnahme darf nur durch eine Elektrofachkraft erfolgen. Der Hersteller übernimmt keine Haftung für Schäden, die durch unsachgemäßen Einsatz oder Montage entstehen. Werden nachträglich Änderungen an der Leuchte vorgenommen, so gilt derjenige als Hersteller, der diese Änderungen vornimmt.

## Überspannungsschutz

Die in der Leuchte verbauten elektronischen Komponenten sind nach DIN EN 61547 gegen Überspannung geschützt. Um einen zusätzlichen Schutz z. B. vor Transienten etc. zu erreichen, empfehlen wir separate Überspannungsschutzkomponenten. Sie finden diese auf unserer Website unter [www.bega.com](http://www.bega.com).

## Leuchtmittel

Modul-Anschlussleistung	73,2 W
Leuchten-Anschlussleistung	81,8 W
Bemessungstemperatur	$t_a = 25 \text{ °C}$
Umgebungstemperatur	$t_{a \text{ max}} = 40 \text{ °C}$

## 50 805.5 K3

Modul-Bezeichnung	6x LED-1049/930
Farbtemperatur	3000 K
Farbwiedergabeindex	CRI > 90
Modul-Lichtstrom	10980 lm
Leuchten-Lichtstrom	9052 lm
Leuchten-Lichtausbeute	110,7 lm/W

## Montage

LEDs sind hochwertige elektronische Bauteile! Bitte vermeiden Sie während der Montage oder des Auswechsellns eine direkte Berührung der LED-Lichtaustrittsfläche mit den Händen.

Innensechskantschrauben (SW 3) lösen und Leuchtenoberteil abnehmen. Schutzleiterverbindung abziehen (Steckverbindung) und LED-Verbindung zwischen Leuchtenoberteil und Leuchtenunterteil trennen. Netzanschlussleitung durch die Leitungseinführung in das Leuchtenunterteil führen. Gebrauchslage „Pfeil unten“ beachten. Das Leuchtenunterteil mit beiliegendem oder anderem geeigneten Befestigungsmaterial am Montagegrund befestigen. Schutzleiterverbindung herstellen und elektrischen Anschluss an Klemmen vornehmen. Zur digitalen Ansteuerung ist die Klemme DA, DA zu verwenden. Bei Nichtbelegung dieser Klemme wird die Leuchte mit voller Lichtleistung betrieben. Schutzleiterverbindung (Steckverbindung) und LED-Verbindung zwischen Leuchtenoberteil und Leuchtenunterteil wieder herstellen. Gebrauchslage der Leuchte „Pfeil unten“ beachten. Leuchtenoberteil aufsetzen, ausrichten und Schrauben gleichmäßig fest anziehen.

## Reinigung · Pflege

Leuchte regelmäßig mit lösungsmittelfreien Reinigungsmitteln von Schmutz säubern.

## Safety

The installation and operation of this luminaire are subject to national safety regulations. Installation and commissioning may only be carried out by a qualified electrician. The manufacturer accepts no liability for damage caused by improper use or installation. If subsequent modifications are made to the luminaire, the person responsible for these modifications shall be considered the manufacturer.

## Overvoltage protection

The electronic components installed in the luminaire are protected against overvoltage in accordance with DIN EN 61547. To achieve an additional protection against e. g. transients, etc. we recommend separate overvoltage protection components. You can find them on our website at [www.bega.com](http://www.bega.com).

## Lamp

Module connected wattage	73.2 W
Luminaire connected wattage	81.8 W
Rated temperature	$t_a = 25 \text{ °C}$
Ambient temperature	$t_{a \text{ max}} = 40 \text{ °C}$

## 50 805.5 K3

Module designation	6x LED-1049/930
Colour temperature	3000 K
Colour rendering index	CRI > 90
Module luminous flux	10980 lm
Luminaire luminous flux	9052 lm
Luminaire luminous efficiency	110,7 lm/W

## Installation

LED are high-quality electronic components! Please avoid touching the light output opening of the LED directly during installation or relamping.

Undo the hexagon socket head screws (wrench size 3mm) and lift luminaire top. Loosen earth connection (plug connection) and LED-connection between luminaire top and luminaire base. Lead the mains supply cable through the cable entry of the luminaire base. Note position of application "arrow down". Fix luminaire base with enclosed or any other suitable fixing material onto the mounting surface. Establish earth conductor connection and make the electrical connection to the terminals. For digital control please use the connecting terminal DA, DA. In case this terminal is not used the luminaire will be operated at full light output. Make earth connection (plug connection) and LED-connection between luminaire top and luminaire base again. Note position of application of the luminaire "arrow down". Install luminaire top part, adjust it and tighten screws evenly.

## Cleaning · Maintenance

Clean luminaire regularly with solvent-free cleansers from dirt.

## Sécurité

Pour l'installation et l'utilisation de ce luminaire, respecter les normes de sécurité nationales. L'installation et la mise en service ne doivent être effectuées que par un électricien agréé. Le fabricant décline toute responsabilité pour tout dommage résultant d'une mise en œuvre ou d'une installation inappropriée du produit. Si des modifications sont apportées ultérieurement au luminaire, l'intervenant sera considéré comme étant le fabricant.

## Protection contre les surtensions

Les composants électroniques installés dans le luminaire sont protégés contre la surtension conformément à la norme DIN EN 61547. Pour obtenir une protection supplémentaire contre la surtension, les tensions transitoires etc., nous proposons des composants de protection séparés. Vous les trouverez sur notre site web [www.bega.com](http://www.bega.com).

## Lampe

Puissance raccordée du module	73,2 W
Puissance raccordée du luminaire	81,8 W
Température de référence	$t_a = 25 \text{ °C}$
Température d'ambiance	$t_{a \text{ max}} = 40 \text{ °C}$

## 50 805.5 K3

Désignation du module	6x LED-1049/930
Température de couleur	3000 K
Indice de rendu des couleurs	CRI > 90
Flux lumineux du module	10980 lm
Flux lumineux du luminaire	9052 lm
Rendement lum. d'un luminaire	110,7 lm/W

## Installation

Les LED sont des composants électroniques de haute précision. Éviter de toucher la surface de diffusion des LED avec les doigts lorsque vous l'installez ou la remplacez.

Desserrer les vis à six pans creux (SW 3) et retirer la partie supérieure du luminaire. Déconnecter la mise à la terre (connecteur enfichable) et déconnecter la connexion de la LED entre la partie supérieure du luminaire et la partie inférieure du luminaire. Introduire le câble d'alimentation dans la platine du luminaire à travers l'entrée de câble. Vérifier la position d'utilisation « flèche en bas ». Fixer la platine du luminaire sur le support de montage avec le matériel de fixation fourni ou tout autre matériel approprié. Procéder à la mise à la terre et au raccordement électrique aux borniers. Pour le pilotage numérique utiliser le bornier DA, DA. Si ce bornier n'est pas raccordé le luminaire fonctionne à la puissance maximale. Connecter la mise à la terre (connecteur enfichable) et faire la connexion de la LED entre la partie supérieure et la partie inférieure du luminaire. Vérifier la position d'utilisation du luminaire « flèche en bas ». Poser la partie supérieure du luminaire, appuyer puis serrer fermement et régulièrement les vis.

## Nettoyage · Entretien approprié

Nettoyer régulièrement le luminaire et débarrasser le de la saleté. N'utiliser que des produits d'entretien ne contenant pas de solvant.

### Austausch des LED-Moduls

Die Bezeichnung des LED-Moduls ist auf einem Etikett in der Leuchte vermerkt.  
BEGA Ersatzmodule entsprechen in Lichtfarbe und Lichtleistung den ursprünglich verbauten Modulen. Der Austausch kann mit handelsüblichem Werkzeug durch qualifizierte Personen erfolgen.  
Anlage spannungsfrei schalten und Leuchte öffnen.  
Eine der beiden außenliegenden Verriegelungsschrauben (Torx) im Leuchtengehäuse lösen und seitlichen Gehäusedeckel abnehmen.  
Kunststoffabdeckung aus dem Profil des Leuchtengehäuses herausziehen.  
LED-Modul demontieren. Austausch-LED-Modul montieren. Bitte beachten Sie die Montageanleitung des LED-Moduls.  
Eine defekte Kunststoffabdeckung muss ersetzt werden.  
Leuchte in umgekehrter Montagereihenfolge schließen.

### Replacing the LED module

The designation of the LED module is noted on a label in the luminaire.  
The light colour and light output of BEGA replacement modules correspond to those of the modules originally fitted. The module can be replaced by qualified persons using standard tools.  
Disconnect the system and open the luminaire. Undo one of the two external locking screws (Torx) in the luminaire housing and remove the lateral housing cover.  
Remove the synthetic cover from the profile of the luminaire housing.  
Remove the LED module. Install the replacement LED module. Please follow the installation instructions for the LED module.  
A defective synthetic cover must be replaced.  
Close up the luminaire again in reverse order.

### Remplacement du module LED

La désignation du module LED est inscrite sur une étiquette apposée dans le luminaire.  
Les modules de rechange BEGA correspondent aux modules d'origine en termes de couleur de lumière et de flux lumineux. Le remplacement peut être effectué par des personnes qualifiées à l'aide d'un outil courant.  
Débrancher l'installation et ouvrir le luminaire. Desserrer une des deux vis de verrouillage extérieures (Torx) de l'armature du luminaire et ôter les couvercles latéraux du boîtier.  
Retirer la vasque synthétique du profil de l'armature du luminaire.  
Démonter le module LED. Monter le module LED de remplacement. Respecter la notice de montage du module LED.  
Toute vasque synthétique défectueuse doit être remplacée.  
Fermer le luminaire en procédant dans l'ordre inverse du montage.

### Ersatzteile

Kunststoffabdeckung	15 000 629
LED-Netzteil	DEV-0214/2100i
LED-Modul 3000 K	LED-1049/930
Reflektor kurz	76 001 896 B1
Reflektor lang	76 001 896 B2

### Spares

Synthetic cover	15 000 629
LED power supply unit	DEV-0214/2100i
LED module 3000 K	LED-1049/930
Reflector short	76 001 896 B1
Reflector long	76 001 896 B2

### Pièces de rechange

Couvercle synthétique	15 000 629
Bloc d'alimentation LED	DEV-0214/2100i
Module LED 3000 K	LED-1049/930
Réflecteur court	76 001 896 B1
Réflecteur long	76 001 896 B2