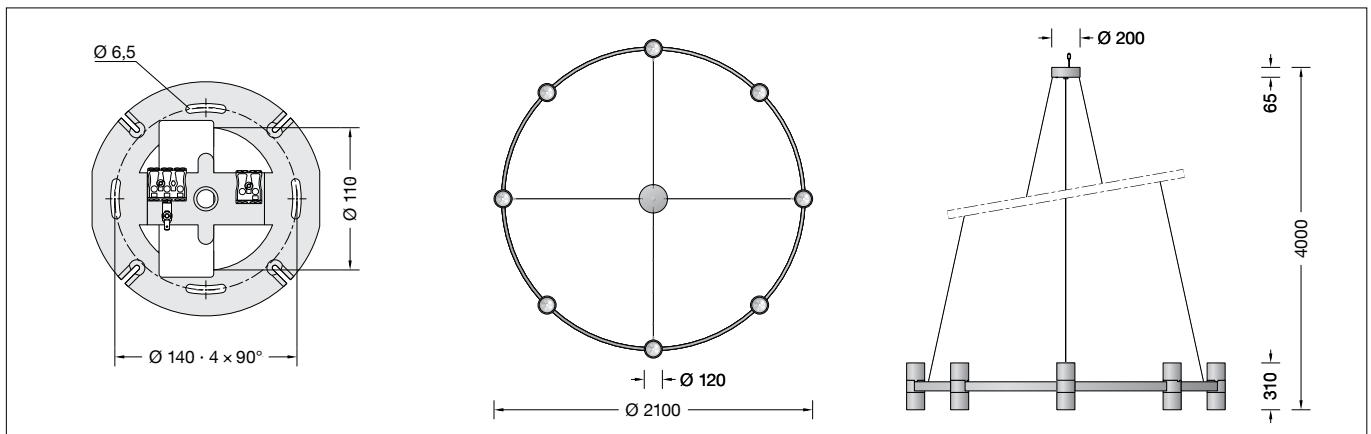


BEGA**50 887.4**

Ringkrone für die Verwendung im Innenbereich
Chandelier for indoor use
Lustre pour utilisation à l'intérieur

**Gebrauchsanweisung****Anwendung**

Ringkrone · Großraum-Pendelleuchte für den Innenbereich. Zweiseitiger Lichtaustritt mit streuender Lichtstärkeverteilung.
Ringkrone und Baldachin aus Aluminium mit 4 Stahlseilaufhängungen.

Produktbeschreibung

STUDIO LINE Ringkrone · Großraum-Pendelleuchte
Ringkrone und Baldachin aus Aluminium, Oberfläche Farbe samtweiß
8 zylindrische Leuchtenkörper aus Aluminiumguss, Ø 120 mm
Innenfarbton messing matt
Lichtstreuende Silikonlinse
Reflektor aus eloxiertem Reinstaluminium
Abschlussring · Oberfläche Chrom
Sicherheitsglas oben
Leitungspendel · Mantelleitung weiß
5 x 0,75[□] · Stahlseilaufhängung
Anschlussklemme 2,5[□]
Schutzleiteranschluss
Anschlussklemme 2-polig für digitale Steuerung
Erfüllt Flicker-Anforderungen gemäß IEEE 1789, DIN IEC/TR 63158, DIN IEC/TR 61547-1
LED-Netzteil
220-240 V ~ 50-60 Hz
DALI-steuerbar
Anzahl der DALI-Adressen: 1
Zwischen Netz- und Steuerleitungen ist eine Basisisolierung vorhanden
BEGA Thermal Switch®
Temporäre thermische Abschaltung zum Schutz temperaturempfindlicher Bauteile
Schutzklasse I
⚡⁰⁵ – Sicherheitszeichen
CE – Konformitätszeichen
Gewicht: 29,0 kg
Dieses Produkt enthält Lichtquellen der Energieeffizienzklasse(n) E

Instructions for use**Application**

Chandelier · Pendant luminaire for large rooms for indoors. Light emission on two sides with wide beam light distribution.
Aluminium chandelier and canopy with 4 steel wire suspension points.

Product description

STUDIO LINE Chandelier · Pendant luminaire for large rooms
Aluminium chandelier and canopy, Finish colour velvet white
8 cylindrical luminaire bodies made of cast aluminium, Ø 120 mm
inside hue matt brass
Light-diffusing silicone lens
Reflector made of pure anodised aluminium
Trim ring · Chrome finish
Safety glass at the top
Cable pendant · White sheath cable
5 x 0,75[□] · Steel wire suspension point
Connection terminal 2.5[□]
Earth conductor connection
2-pole connecting terminal for digital control
Complies with flicker requirements in accordance with IEEE 1789, DIN IEC/TR 63158, DIN IEC/TR 61547-1
LED power supply unit
220-240 V ~ 50-60 Hz
DALI-controllable
Number of DALI addresses: 1
Basic insulation is provided between the mains and control cables
BEGA Thermal Switch®
Temporary thermal shutdown to protect temperature-sensitive components
Safety class I
⚡⁰⁵ – Safety mark
CE – Conformity mark
Weight: 29.0 kg
This product contains light sources of energy efficiency class(es) E

Fiche d'utilisation**Utilisation**

Couronne lumineuse · Suspension pour grands espaces à l'intérieur. Diffusion lumineuse bilatérale et répartition lumineuse diffuse.
Couronne lumineuse et cache-piton en aluminium avec 4 fils de suspension en acier.

Description du produit

Couronne lumineuse STUDIO LINE · Suspension pour grands espaces
Couronne lumineuse et cache-piton en aluminium,
Finition couleur blanc satiné
8 corps de luminaire cylindriques fabriqué en fonderie d'aluminium, Ø 120 mm
teinte intérieure laiton mat
Lentille diffusante en silicone
Réflecteur en aluminium pur anodisé
Anneau de finition · Finition chrome
Verre de sécurité en haut
Câble de suspension · Gaine de câble blanche
5 x 0,75[□] · Fils de suspension en acier
Bornier 2,5[□]
Raccordement à la terre
Bornier à deux pôles pour pilotage numérique
Conforme aux exigences en matière de Flicker (scintillement) selon IEEE 1789, DIN IEC/TR 63158, DIN IEC/TR 61547-1
Bloc d'alimentation LED
220-240 V ~ 50-60 Hz
pour pilotage DALI
Nombre d'adresses DALI : 1
Une isolation de base est prévue entre le câble de raccordement au réseau et le câble de commande
BEGA Thermal Switch®
Interruption thermique temporaire pour protéger les composants sensibles à la température
Classe de protection I
⚡⁰⁵ – Sigle de sécurité
CE – Sigle de conformité
Poids: 29,0 kg
Ce produit contient des sources lumineuses de classe d'efficacité énergétique E

Sicherheit

Für die Installation und für den Betrieb dieser Leuchte sind die nationalen Sicherheitsvorschriften zu beachten. Die Montage und Inbetriebnahme darf nur durch eine Elektrofachkraft erfolgen. Der Hersteller übernimmt keine Haftung für Schäden, die durch unsachgemäßen Einsatz oder Montage entstehen. Werden nachträglich Änderungen an der Leuchte vorgenommen, so gilt derjenige als Hersteller, der diese Änderungen vornimmt.

Überspannungsschutz

Die in der Leuchte verbauten elektronischen Komponenten sind nach DIN EN 61547 gegen Überspannung geschützt. Um einen zusätzlichen Schutz z. B. vor Transienten etc. zu erreichen, empfehlen wir separate Überspannungsschutzkomponenten. Sie finden diese auf unserer Website unter www.bega.com.

Leuchtmittel

Modul-Anschlussleistung	129,6 W
Leuchten-Anschlussleistung	160 W
Bemessungstemperatur	$t_a = 25 \text{ °C}$
Umgebungstemperatur	$t_{a \text{ max}} = 30 \text{ °C}$

50887.4 K3

Modul-Bezeichnung	16x LED-0800/930
Farbtemperatur	3000 K
Farbwiedergabeindex	CRI > 90
Modul-Lichtstrom	20080 lm
Leuchten-Lichtstrom	13776 lm
Leuchten-Lichtausbeute	86,1 lm/W

Vor der Montage zu beachten:

Für die Installation der Leuchte sind 2-3 Personen erforderlich!

Der Einsatz der Stahlseilaufhängung dieser Leuchte in Schwimmbädern (chlorhaltige Atmosphäre oder Atmosphäre mit hohem Salzgehalt) ist nicht zulässig!

Für die Befestigung der Leuchte ist auf ausreichende Tragfähigkeit der Deckenfläche zu achten.

Das mitgelieferte Befestigungsmaterial ist auf die Eignung für den jeweiligen Montagegrund zu überprüfen. Falls erforderlich, durch geeignetes Befestigungsmaterial ersetzen.

Bitte prüfen Sie nach der Montage die sichere Befestigung der Leuchte.

Montage

LEDs sind hochwertige elektronische Bauteile! Bitte vermeiden Sie während der Montage oder des Auswechslens eine direkte Berührung der LED-Lichtaustrittsfläche mit den Händen.

Baldachin aus der Verpackung nehmen. Feststellmutter am Baldachin lösen und Montageplatte vom Baldachin abnehmen. Schutzleiterverbindung zwischen Baldachin und Montageplatte lösen (Steckkontakt).

Falls bauseitig erforderlich, kann die auf der Rückseite der Montageplatte befestigte Ringschraube je nach baulicher Situation mittels eines dafür geeigneten Stahlseils **stramm** mit einem nicht brennbaren Baukörper verbunden werden (**a**).

Ein Sicherheits-Stahlseil ist nicht im Lieferumfang dieser Leuchte enthalten.

Safety

The installation and operation of this luminaire are subject to national safety regulations. Installation and commissioning may only be carried out by a qualified electrician. The manufacturer accepts no liability for damage caused by improper use or installation. If subsequent modifications are made to the luminaire, the person responsible for these modifications shall be considered the manufacturer.

Overvoltage protection

The electronic components installed in the luminaire are protected against overvoltage in accordance with DIN EN 61547. To achieve an additional protection against e. g. transients, etc. we recommend separate overvoltage protection components. You can find them on our website at www.bega.com.

Lamp

Module connected wattage	129,6 W
Luminaire connected wattage	160 W
Rated temperature	$t_a = 25 \text{ °C}$
Ambient temperature	$t_{a \text{ max}} = 30 \text{ °C}$

50887.4 K3

Module designation	16x LED-0800/930
Colour temperature	3000 K
Colour rendering index	CRI > 90
Module luminous flux	20080 lm
Luminaire luminous flux	13776 lm
Luminaire luminous efficiency	86,1 lm/W

Notice prior to installation:

The installation of the luminaire must be carried out by 2 to 3 persons!

The steel suspension wire of this luminaire is not certified for use in swimming pools (air contains chlorine or air with a high level of salt)!

When mounting the luminaires, it must be ensured that the ceiling surface has sufficient load-bearing capacity.

The fixing material included in delivery must be checked for suitability with the specific mounting plate used. If necessary, replace with suitable fixing material.

Please check the secure mounting of the luminaires after installation.

Installation

LED are high-quality electronic components! Please avoid touching the light output opening of the LED directly during installation or relamping.

Remove the canopy from its packaging. Unscrew the locking nut from the canopy and remove the mounting plate. Disconnect the earth conductor connection between the canopy and the mounting plate (plug contact).

If required by the customer, the ring bolt secured to the back of the mounting plate can be **securely** connected to a non-combustible building structure using a suitable steel wire (**a**) depending on the situation on site. A steel safety wire is not included in the scope of delivery for this luminaire.

Sécurité

Pour l'installation et l'utilisation de ce luminaire, respecter les normes de sécurité nationales. L'installation et la mise en service ne doivent être effectuées que par un électricien agréé. Le fabricant décline toute responsabilité pour tout dommage résultant d'une mise en œuvre ou d'une installation inappropriée du produit. Si des modifications sont apportées ultérieurement au luminaire, l'intervenant sera considéré comme étant le fabricant.

Protection contre les surtensions

Les composants électroniques installés dans le luminaire sont protégés contre la surtension conformément à la norme DIN EN 61547. Pour obtenir une protection supplémentaire contre la surtension, les tensions transitoires etc., nous proposons des composants de protection séparés. Vous les trouverez sur notre site web www.bega.com.

Lampe

Puissance raccordée du module	129,6 W
Puissance raccordée du luminaire	160 W
Température de référence	$t_a = 25 \text{ °C}$
Température d'ambiance	$t_{a \text{ max}} = 30 \text{ °C}$

50887.4 K3

Désignation du module	16x LED-0800/930
Température de couleur	3000 K
Indice de rendu des couleurs	CRI > 90
Flux lumineux du module	20080 lm
Flux lumineux du luminaire	13776 lm
Rendement lum. du luminaire	86,1 lm/W

À respecter avant l'installation :

L'installation du luminaire requiert la présence de 2 à 3 personnes !

L'utilisation du câble de suspension en acier de ce luminaire dans des piscines (environnement chloré ou environnement à forte teneur en sel) n'est pas autorisé.

Il convient de vérifier que la capacité de charge du plafond est suffisante pour la fixation du luminaire.

Il faut contrôler le matériel de fixation fourni pour s'assurer qu'il convient à la surface de montage correspondante. Le cas échéant, remplacer par un matériel de fixation approprié.

Une fois l'installation terminée, veuillez vérifier que le luminaire est solidement fixé.

Installation

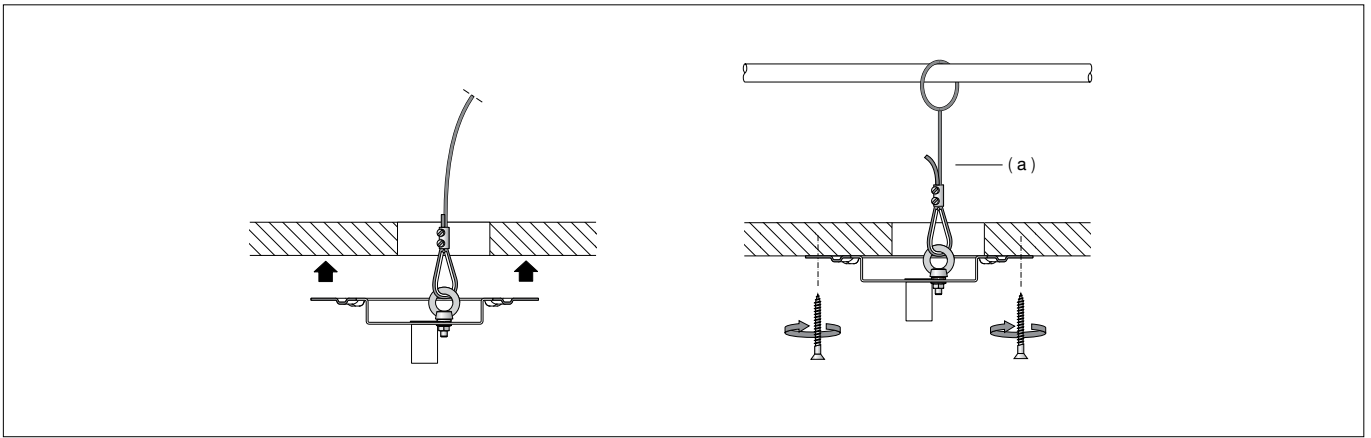
Les LED sont des composants électroniques de haute précision. Éviter de toucher la surface de diffusion des LED avec les doigts lorsque vous l'installez ou la remplacez.

Déballer le cache-piton.

Desserrer l'écrou de blocage du cache-piton et retirer du cache-piton la platine de montage. Détacher la mise à la terre entre le cache-piton et la platine de fixation (connexion enfichable).

Si la conception de la construction l'exige, l'anneau à vis fixé à l'arrière de la platine de fixation peut être relié, en fonction de la situation structurelle, **solidement et sous bonne tension** à une structure de bâtiment ininflammable, au moyen d'un filin d'acier approprié (**a**).

Un filin de sécurité en acier n'est pas inclus dans l'étendue de livraison de ce luminaire.



Netzanschlussleitung durch die Montageplatte führen.

Montageplatte mit beiliegendem oder anderem geeigneten Befestigungsmaterial an der Decke montieren.

Schutzleiterverbindung und elektrischen Anschluss an Klemmen der Montageplatte herstellen.

Zur digitalen Ansteuerung ist die Klemme DA, DA zu verwenden.

Bei Nichtbelegung dieser Klemme wird die Leuchte mit voller Lichtleistung betrieben.

Ringkronensegmente aus der Verpackung nehmen und in richtiger Anordnung (Etikett „Oben/TOP“) auf einer ebenen Unterlage auf den Leuchtenkörpern ablegen. Ringkronensegmente zueinander ausrichten.

Lead the power connecting cable through the mounting plate.

Attach the mounting plate to the ceiling using the fastening material supplied or other suitable fixing material.

Make the earth conductor connection and the electrical connection at the terminals of the mounting plate.

For digital control please use the connecting terminal DA, DA.

In case this terminal is not used the luminaire will be operated at full light output.

Remove the chandelier segments from the packaging and place them on the luminaire bodies in the correct arrangement (label "Oben/TOP") on an even surface. Align the chandelier segments with each other.

Introduire le câble de raccordement à travers la platine de fixation.

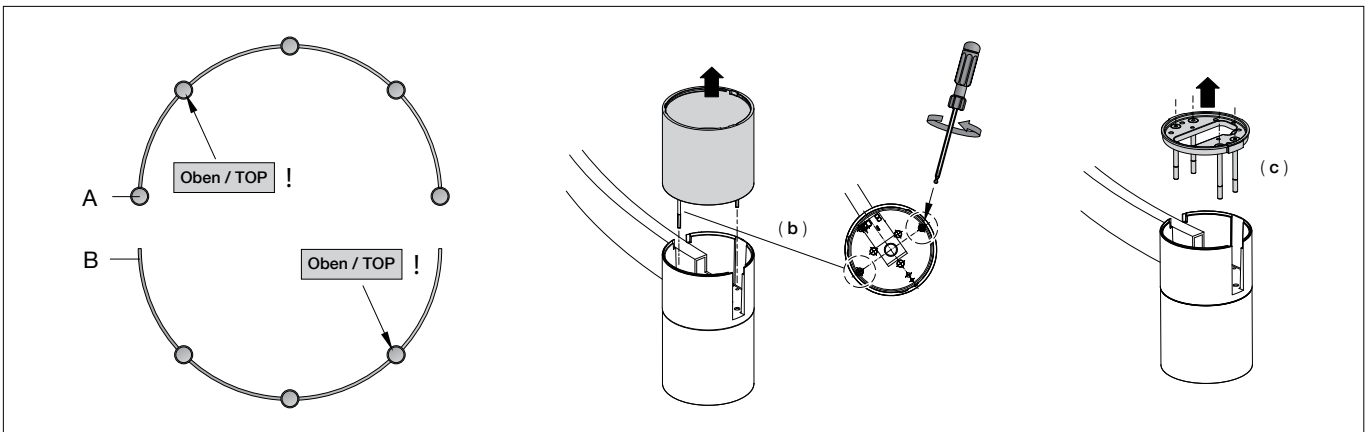
Installer la platine de montage au plafond à l'aide du matériel fourni ou de tout autre matériel adapté.

Réaliser la mise à la terre et le raccordement électrique aux borniers de la platine de montage.

Pour le pilotage numérique utiliser le bornier DA, DA.

Si ce bornier n'est pas raccordé le luminaire fonctionne à la puissance maximale.

Déballer les segments de la couronne lumineuse et les déposer sur une surface plane dans le bon sens (étiquette « Oben/TOP ») sur le corps du luminaire. Positionner et ajuster les uns aux autres les segments de la couronne lumineuse.



Ringkronensegment **A**:

Um die beiden oberen Gehäusetöpfe dieser Leuchtenkörper abnehmen zu können, jeweils innenseitig die beiden am äußeren Gehäuserand befindlichen Torxschrauben **(b)** lösen. Gehäusetöpfe abnehmen.

4 Innensechskantschrauben (M6 · SW 4) der Verspannplatten in beiden Leuchtentöpfen vollständig lösen und Verspannplatten entfernen **(c)**.

Chandelier segment **A**:

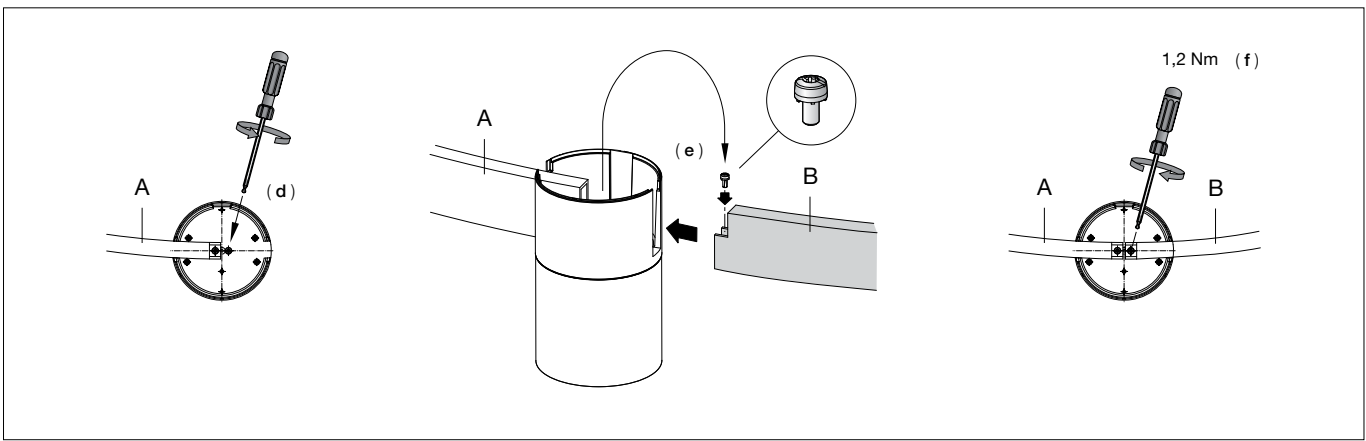
In order to remove the upper housing sections from the luminaire bodies, loosen both Torx screws **(b)** on the outer edge of the housing. Remove the housing sections.

Fully unscrew four hexagon socket screws (M6 · wrench size 4 mm) from the tensioning plates in both luminaire sections and remove the tensioning plates **(c)**.

Segment de couronne lumineuse **A** :

Pour pouvoir retirer les deux pots supérieurs du boîtier de ces corps de luminaire, desserrer chacune des deux vis Torx **(b)** qui se trouvent sur le bord extérieur du boîtier, depuis l'intérieur. Retirer les pots du boîtier.

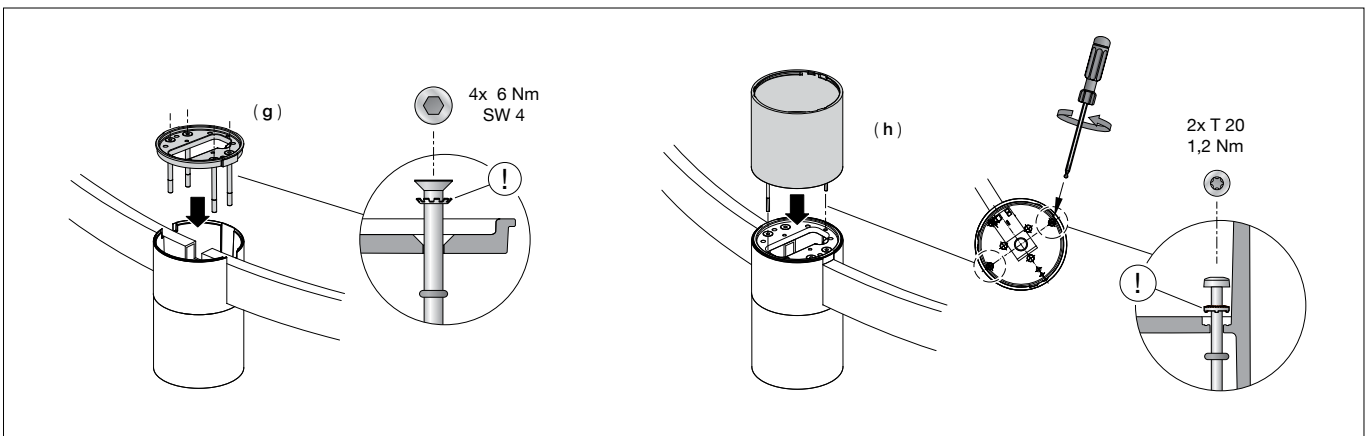
Dans les deux pots de luminaire, desserrer complètement 4 vis à six pans creux (M6 · SW 4) des plaques de serrage et retirer les plaques de serrage **(c)**.



Beide Torxschrauben (T20) vor den offenen Ringprofilen des Ringkronensegments **A** lösen **(d)**. Diese beiden Torxschrauben anschließend in die entsprechenden Ringprofil-Bohrungen des Ringkronensegments **B** einlegen **(e)**. Ringkronensegment **B** aufnehmen und die Enden des Ringprofils vorsichtig in die äußeren Gehäusetöpfe von Ringkronensegment **A** einsetzen.
Zur Vorfixierung der zusammengeführten Enden der Ringkronensegmente **A** und **B**, beide Torxschrauben festziehen (1,2 Nm) **(f)**.
ACHTUNG: Die zusammengesetzte Ringkrone darf ohne sichere Verschraubung mittels der beiden Verspannplatten nicht angehoben werden!

Unscrew both Torx screws (T20) in front of the open ring profiles of chandelier segment **A** **(d)**. Then insert the two Torx screws into the corresponding ring profile holes of chandelier segment **B** **(e)**. Take chandelier segment **B** and carefully place the ends of the ring profile in the outer housing sections of chandelier segment **A**. To pre-fix the ends of the joined chandelier segments **A** and **B**, tighten both Torx screws (1.2 Nm) **(f)**.
CAUTION: The assembled chandelier must not be lifted if not securely screwed in place via the two tensioning plates!

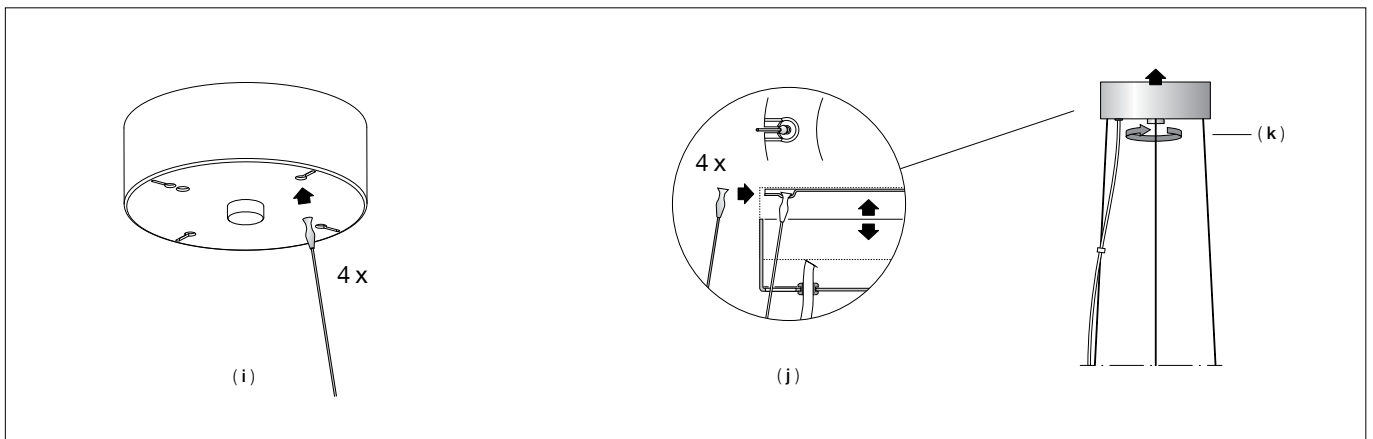
Desserrer les deux vis Torx (T20) devant les profilés circulaires ouverts du segment de la couronne lumineuse **A** **(d)**. Insérer ensuite les deux vis Torx dans les perforations du profilé circulaire du segment de couronne lumineuse **B** **(e)**. Prendre le segment de la couronne lumineuse **B** et positionner les extrémités du profilé circulaire avec précaution dans les pots extérieurs du segment de la couronne **A**. Pour la fixation préliminaire des extrémités des segments de la couronne lumineuse **A** et **B** assemblés, serrer les deux vis Torx (1,2 Nm) **(f)**.
ATTENTION : La couronne lumineuse assemblée ne doit pas être levée sans qu'un vissage sûr n'ait été effectué à l'aide des deux plaques de serrage !



Beide Verspannplatten mit ihren jeweils 4 Innensechskantschrauben (M6) und Zahnscheiben in die zwei Leuchtenkörper einsetzen und mit SW 4 festziehen (6 Nm) **(g)**. Elektrischen Anschluss der gekennzeichneten Adern braun (L), blau (N) und DALI an den (gekennzeichneten) Klemmen der zusammengeführten Ringsegmente in den beiden Leuchtenkörpern, sowie auch in den beiden oberen Gehäusetöpfen vornehmen. Obere Gehäusetöpfe wieder auf die beiden Leuchtenkörper aufsetzen. Jeweils innenseitig die beiden am äußeren Gehäuse rand befindlichen Torxschrauben festziehen (1,2 Nm) **(h)**. **Auf richtigen Sitz der Zahnscheiben achten.**

Place both tensioning plates in the two luminaire bodies with four hexagon socket screws (M6) and serrated washers each and tighten the hexagon socket screws (wrench size 4 mm) (6 Nm) **(g)**. Make electrical connection of the labelled wires brown (L), blue (N) and DALI on the (labelled) terminals of the joined chandelier segments on the two luminaire bodies, as well as in both of the upper housing sections. Place the upper housing sections back on the two luminaire bodies. Tighten both Torx screws on the outer edge of the housing (1.2 Nm) **(h)**. **Make sure that the serrated washers are in correct position.**

Placer les deux plaques de serrage comprenant chacune 4 vis à six pans creux (M6) et disques dentés dans les deux corps de luminaire et fixer (6 Nm) les vis à six pans creux (SW 4) **(g)**. Procéder au raccordement électrique des fils désignés marron (L), bleu (N) et DALI aux borniers (désignés) des segments circulaires assemblés dans les deux corps du luminaire, ainsi que dans les deux pots supérieurs. Repositionner les pots supérieurs du luminaire sur les deux corps de luminaire. Depuis l'intérieur, fixer les deux vis Torx sur le bord extérieur du boîtier (1,2 Nm) **(h)**. **Veiller au bon emplacement du disques dentés.**



Stahlseilenden durch die Öffnungen des Baldachins führen (i).
 Stahlseilenden (4 Stk.) in die Aussparungen der Montageplatte einhängen (j).
 Schutzleiterverbindung zwischen Baldachin und Montageplatte herstellen (Steckkontakt).
 Steckverbindungen der Leuchtenleitung mit Steckverbindungen der Montageplatte zusammenstecken.
 Baldachin an die Decke schieben und mit Feststellmutter befestigen (k).
 Leuchtenleitung mittels der beiliegenden Kabelhalter am Stahlseil befestigen und ausrichten.

Guide the ends of the steel wires through the openings in the canopy (i).
 Hook the ends of the 4 steel wires into the recesses of the mounting plate (j).
 Establish the earth conductor connection between the canopy and the mounting plate (plug contact).
 Connect the plug connectors of the luminaire cable with the plug connectors of the mounting plate.
 Push the canopy onto the ceiling and screw it tight with the locking nut (k).
 Fasten the luminaire cable to the steel wire using the enclosed cable holders and align it.

Introduire les extrémités des filins d'acier dans les ouvertures du cache-piton (i).
 Accrocher les extrémités des filins d'acier (4 pcs.) dans les encoches de la platine de montage (j).
 Procéder à la mise à la terre entre le cache-piton et la platine de montage (connexion à fiche).
 Relier les connecteurs du câble de luminaire aux connecteurs de la platine de montage.
 Faire glisser le cache-piton vers le plafond et fixer avec l'écrou de blocage (k).
 Fixer et orienter le câble du luminaire au filin d'acier à l'aide d'attaches-câbles fournis.

Ringkrone vorsichtig in Abhängeposition ablassen.

ACHTUNG! Ringkrone darf nur ruhend statisch belastet werden - Stahlseile für alle Arten von beweglichen dynamischen Lasten ungeeignet!

Die Stahlseilhalter dieser Ringkrone sind nicht zugelassen für dynamisch-szenische Bewegungen unter Last (schnelles Heben und Absenken) durch maschinentechnische Einrichtungen.
 Eine Impulslast (ruckartige Belastung) kann zu kurzzeitiger Überschreitung der max. zulässigen Arbeitslast von 80 kg (20 kg je Stahlseil) und damit zu Beschädigungen von Stahlseil und Stahlseilhalter führen. Ist bei der Montage eine ruckartige Belastung von mehr als 80 kg aufgetreten, muss die komplette Leuchte abgenommen werden. Stahlseile und Stahlseilhalter müssen in diesem Fall umgehend auf Schäden hin überprüft und ggf. ausgetauscht werden.

HINWEIS: Um Verunreinigungen der Reflektoren zu vermeiden, sind die beiliegenden **Abschlussringe mit Sicherheitsglas** für den oberen Lichtaustritt einzusetzen.

Oberer Lichtaustritt:

Reflektoren auf die Abschlussringe (mit Sicherheitsglas) aufsetzen, zusammen festhalten, umdrehen und vorsichtig in die Leuchtenkörper einsetzen.

Abschlussringe durch Rechtsdrehung bis zum Anschlag in die Leuchtenkörper eindrehen.

Unterer Lichtaustritt:

Beigefügte Abschlussringe mit aufgesetzten Reflektoren durch Rechtsdrehung bis zum Anschlag in die Leuchtenkörper eindrehen.

Carefully lower the chandelier to its suspended position.

CAUTION! The chandelier may only be subjected to load when it is at rest – the steel wires are not suitable for any kind of moving dynamic load!

The steel wire holders of this chandelier are not designed for dynamic movements under load (rapid lifting and lowering) exerted by mechanical devices.

A pulse load (sudden load) can cause the maximum permitted working load of 80 kg (20 kg per steel wire) to be temporarily exceeded, which could potentially damage the steel wire and steel wire grip. If a sudden load of more than 80 kg occurs during installation, the entire luminaire must be removed. In this case, the steel wires and steel wire grip must be promptly checked for damages and replaced if necessary.

NOTE: To avoid soiling the reflectors, use the enclosed **trim rings with safety glass** for the upward light emission.

Light emission upwards:

Place reflectors on the trim rings (with safety glass), hold them firmly together, rotate and insert them carefully into the luminaire bodies. Screw the trim rings into the luminaire body with a twist to the right until you feel a stop.

Light emission downwards:

Screw the provided trim rings with installed reflectors into the luminaire body with a twist to the right until you feel a stop.

Relâcher précautionneusement la couronne lumineuse en position de suspension.

ATTENTION ! La couronne lumineuse ne peut être soumise à des sollicitations ou charges mécaniques qu'en position de repos - les filins d'acier ne conviennent à aucun type de charges dynamiques mobiles !

Les supports de filin d'acier de cette couronne lumineuse ne sont pas autorisés pour des mouvements scéniques dynamiques sous charge (levage et abaissement rapides) par des dispositifs techniques sur machines.

Une charge d'impulsion (charge brusque) peut entraîner un bref dépassement de la charge de travail maximale autorisée de 80 kg par filin d'acier) et donc endommager le filin d'acier et son attache. Si une charge brusque de plus de 80 kg s'est produite lors de l'installation, le luminaire dans son intégralité doit être retiré. Dans ce cas, il faut vérifier immédiatement si les filins d'acier et leur attache présentent des dommages et les remplacer le cas échéant.

REMARQUE : Pour éviter la salissure des réflecteurs, il faut utiliser les **anneaux de finition avec du verre de sécurité** pour l'émission lumineuse vers le haut.

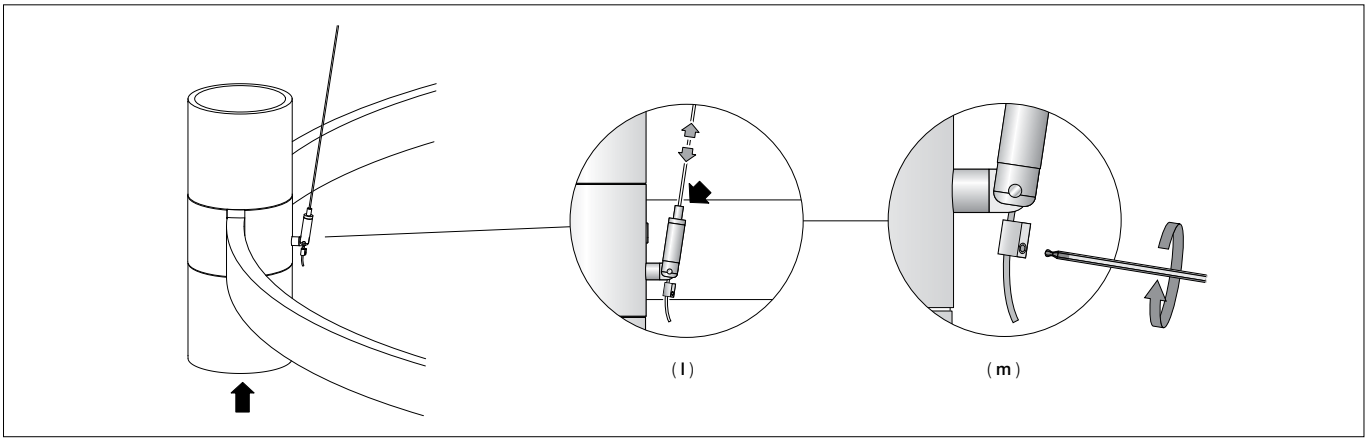
Diffusion lumineuse vers le haut :

Placer les réflecteurs sur les anneaux de finition (avec verre de sécurité), les maintenir ensemble, les retourner et les insérer avec précaution dans les corps des luminaires.

Serrer, dans les corps des luminaires, les anneaux de finition en les tournant vers la droite jusqu'en butée.

Diffusion lumineuse vers le bas :

Serrer, dans les corps des luminaires, les anneaux de finition fournis avec les réflecteurs attachés en les tournant vers la droite jusqu'en butée.



Verstellen der Stahlseile

Zur präzisen Ausrichtung der Pendelleuchte Drahtseilhalter entlasten (Ringkrone anheben). Mit dem Finger die Düse des Drahtseilhalters drücken und Stahlseillänge nach Erfordernis reduzieren oder zugeben (l). Feinjustierung an Drahtseilhaltern vornehmen. Auf anschließend korrekten Sitz der Stahlseile in den Drahtseilhaltern achten!

Die Stahlseile dürfen nur am unteren Ende an den Leuchtenkörpern gekürzt werden.

WICHTIG: Die Gesamtlänge der Ringkrone darf um max. 1000 mm auf insgesamt 3000 mm gekürzt werden.

Kürzen der Stahlseile

Klemmbuchse unterhalb des Drahtseilhalters lösen (Innensechskant SW 1,5). Stahlseillänge einstellen, Klemmbuchse auf dem Stahlseil bis unterhalb des Stahlseilhalters nach oben schieben und wieder mit dem Innensechskant festschrauben (m). Überschüssiges Stahlseil unterhalb der Klemmbuchse mit geeignetem Werkzeug kürzen.

WICHTIG:

Bei nachträglichen Kürzungen der Stahlseile muss das Seilende erneut dauerhaft verschlossen werden. Das in den Stahlseilhalter einzufädelnde Seilende muss verschlossen sein (Verzinnung, Verschweißung, Schrumpfschlauch, etc.), um ein Aufdrehen des Seiles und Verletzungen des Anwenders durch herausstehende Drähte oder Litzen zu verhindern.

Auf festen Sitz der Gewindestifte im Gelenk der Stahlseilhalter achten.

Kürzen des Leitungspendels

Die Leitung darf nur oben im Baldachin gekürzt werden. Steckverbindung der Leuchtenleitungen lösen. Zugentlaster entfernen. Leitung auf gewünschte Länge kürzen und Zugentlastung wieder herstellen. Leuchtenleitung ca. 10 cm abisolieren. Bitte berücksichtigen Sie diese 10 cm bei der gewünschten Gesamtlänge. Leitungsenden wieder an Steckverbindung der Leuchtenleitung anschließen.

Reinigung · Pflege

Ringkrone regelmäßig mit lösungsmittelfreien Reinigungsmitteln von Schmutz säubern.

Adjusting the steel wires

For precise adjustment of the pendant luminaire, release the steel wire attachment (raise the chandelier). Press the nozzle of the steel wire attachment with your finger and shorten or extend the steel wire length as required (l). Make any fine adjustments to the steel wire attachments. Ensure the correct fit of the steel wires in the steel wire attachments!

The steel wires may only be shortened at the lower end of the luminaire body.

IMPORTANT: The overall length of the chandelier may be trimmed by max. 1000 mm to a total of 3000 mm.

Shortening the steel wires

Loosen the clamping sleeve below the steel wire attachment (hexagon socket wrench size 1.5 mm). Adjust the steel wire length, push the clamping sleeve up to just below the steel wire attachment on the steel wire, and screw tight with the hexagon socket (m). Trim the superfluous steel wire below the clamping sleeve to length with an appropriate tool.

ATTENTION:

If the steel wires need to be shortened, its ends must be once again permanently sealed after the trimming is complete. The surface of the steel wire to be threaded into the steel wire fastener must be properly closed (i.e. sealed by tinning, welding, shrink-sleeving,...) so that an unravelling of the steel wire and thus injury to the user from projecting wires or strands is prevented.

Ensure that the grub screws are securely seated in the joints of the steel wire holders.

Shortening of flex suspension

The flex suspension must only be shortened at the canopy end. Disconnect push terminal of luminaire wires. Remove cable strain relief. Shorten cable to the desired length and re-fix cable strain relief again. Strip cable coating approx. 10 cm. Please consider these 10 cm when cutting the cable to the required length. Reconnect push terminal to luminaire wires again.

Cleaning · Maintenance

Clean chandelier regularly with solvent-free cleaning agents to remove dirt.

Régler les filins d'acier

Pour une orientation précise de la suspension, délester le support du filin d'acier (en levant la couronne lumineuse). Appuyer sur la buse du support du filin d'acier avec le doigt et, si nécessaire, raccourcir ou rallonger la longueur du filin (l). Procéder à l'ajustement précis aux supports de filin d'acier. Veiller ensuite à ce que les filins d'acier soient correctement positionnés dans les supports !

Les filins d'acier ne peuvent être raccourcis qu'à l'extrémité inférieure aux boîtiers des luminaires.

IMPORTANT : Au plus, la longueur hors tout de la couronne lumineuse peut être raccourcie de 1000 mm sur un total de 3000 mm.

Raccourcir les filins d'acier

Desserrer la bague de serrage sous le support du filin d'acier (vis à six pans creux SW 1,5). Régler la longueur du filin d'acier, pousser la bague de serrage sur le filin d'acier vers le haut jusqu'à sous le support du filin, et revisser avec la vis à six pans creux (m). Raccourcir le filin d'acier superflu sous la bague de serrage avec un outil adapté.

IMPORTANT :

Après un raccourcissement ultérieur du fil d'acier, il faut de nouveau bien sceller son extrémité. L'extrémité du fil d'acier à introduire doit être scellée (étamée, soudée, protégée par de la gaine thermorétractable, ...) pour éviter tout effilochage du câble et toute blessure de l'utilisateur par des fils ou torons en saillie.

S'assurer que les vis sans tête soient fermement fixées dans l'articulation de la fixation du filin d'acier.

Raccourcir le câble de suspension

Le câble ne peut être raccourci qu'en haut dans le cache-piton. Déconnecter la borne fiche de connexion. Débloquer le câble, raccourcir le câble à la longueur souhaitée et le bloquer. Considérer 10 cm supplémentaires à dénuder. Refixer les fils dans la borne fiche de connexion.

Nettoyage · Entretien

Nettoyer régulièrement la couronne lumineuse avec des détergents sans solvant.

Austausch des LED-Moduls

Die Bezeichnung des LED-Moduls ist auf einem Etikett in der Leuchte vermerkt.
BEGA Ersatzmodule entsprechen in Lichtfarbe und Lichtleistung den ursprünglich verbauten Modulen. Der Austausch kann mit handelsüblichem Werkzeug durch qualifizierte Personen erfolgen.
Anlage spannungsfrei schalten.
Leuchte öffnen.
Bitte beachten Sie die Montageanleitung des LED-Moduls.
Leuchte schließen.

Replacing the LED module

The designation of the LED module is noted on a label in the luminaire.
The light colour and light output of BEGA replacement modules correspond to those of the modules originally fitted. The module can be replaced by qualified persons using standard tools.
Disconnect the electrical installation.
Open the luminaire.
Please follow the installation instructions for the LED module.
Close the luminaire.

Remplacement du module LED

La désignation du module LED est inscrite sur une étiquette apposée sur le luminaire.
Les modules de rechange BEGA correspondent aux modules d'origine en termes de couleur de lumière et de flux lumineux. Le module LED peut être remplacé par une personne qualifiée à l'aide d'outils courants.
Débrancher l'alimentation.
Ouvrir le luminaire.
Respecter la notice de montage du module LED.
Fermer le luminaire.

Ersatzteile

Abschlussring	20 000 086 G
Glas/Abschlussring	20 000 086 M
DALI Gruppenmodul	61 001 176
LED-Netzteil	DEV-0409/250
LED-Modul 3000 K	LED-0800/930
Reflektor	75 002 764

Spares

Trim ring	20 000 086 G
Glass/Trim ring	20 000 086 M
DALI group control	61 001 176
LED power supply unit	DEV-0409/250
LED module 3000 K	LED-0800/930
Reflector	75 002 764

Pièces de rechange

Anneau de finition	20 000 086 G
Verre/Anneau	20 000 086 M
DALI expasseur	61 001 176
Bloc d'alimentation LED	DEV-0409/250
Module LED 3000 K	LED-0800/930
Réflecteur	75 002 764