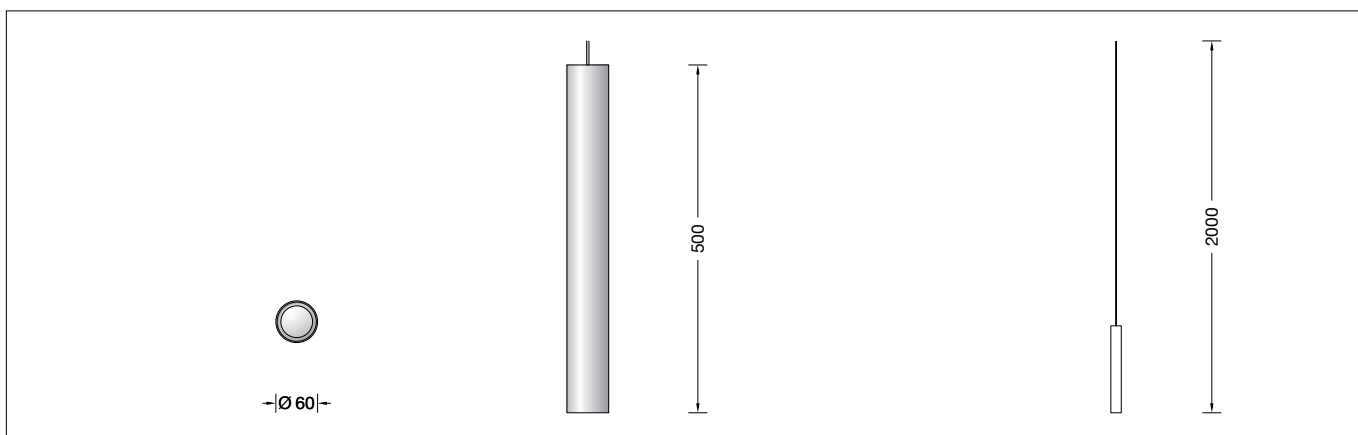


BEGA**50 986.6**

Systempendelleuchte für die Verwendung im Innenbereich
 System pendant luminaire for indoor use
 Suspension modulaire pour utilisation à l'intérieur

**Gebrauchsanweisung****Anwendung**

Pendelleuchte · Innenleuchte mit Aluminiumgehäuse für nach unten gerichtetes, entblendetes Licht.
 BEGA Systempendelleuchte für die Verwendung in Kombination mit verschiedenen modularen BEGA Installationskomponenten.

Produktbeschreibung

Pendelleuchte »STUDIO LINE«
 Gehäuseblende aus Aluminium,
 Oberfläche Farbe samtweiß
 Innenfarbton kupfer matt
 Lichtstreuende Silikonlinse
 Leitungspendel · Mantelleitung weiß 2 x 0,5[□]
 Gesamtlänge der Leuchte ca. 2000 mm
 Schutzklasse III
 – Sicherheitszeichen
 – Konformitätszeichen
 Gewicht: 0,78 kg
 Dieses Produkt enthält Lichtquellen der Energieeffizienzklasse(n) E
 Leuchte ohne Baldachin,
 zum Anschluss an eine zusätzlich erforderliche BEGA Installationskomponente (Ergänzungsteil)

Leuchtmittel

Modul-Anschlussleistung	10,5 W
Leuchten-Anschlussleistung	13 W
Bemessungstemperatur	t _a = 25 °C
Umgebungstemperatur	t _{a,max} = 40 °C

50 986.6 K3

Modul-Bezeichnung	LED-1132/930
Farbtemperatur	3000 K
Farbwiedergabeindex	CRI > 90
Modul-Lichtstrom	1320 lm
Leuchten-Lichtstrom	330 lm
Leuchten-Lichtausbeute	25,4 lm/W

Instructions for use**Application**

Pendant luminaire · Indoor luminaire with aluminium housing for glare-free, downward-directed light.
 BEGA System pendant luminaire for use in combination with various modular BEGA installation components.

Product description

Pendant luminaire »STUDIO LINE«
 Aluminium housing shield,
 Finish colour velvet white
 inside hue matt copper
 Light-diffusing silicone lens
 Cable pendant · Sheath cable white 2 x 0,5[□]
 Overall length of luminaire approx. 2000 mm
 Safety class III
 – Safety mark
 – Conformity mark
 Weight: 0.78 kg
 This product contains light sources of energy efficiency class(es) E
 Luminaire without canopy,
 for connection to an additional required BEGA installation component (accessory)

Lamp

Module connected wattage	10.5 W
Luminaire connected wattage	13 W
Rated temperature	t _a = 25 °C
Ambient temperature	t _{a,max} = 40 °C

50 986.6 K3

Module designation	LED-1132/930
Colour temperature	3000 K
Colour rendering index	CRI > 90
Module luminous flux	1320 lm
Luminaire luminous flux	330 lm
Luminaire luminous efficiency	25,4 lm/W

Fiche d'utilisation**Utilisation**

Suspension · Luminaire intérieur avec un boîtier en aluminium pour un éclairage sans éblouissement dirigé vers le bas.
 Suspension modulaire BEGA pour une utilisation en association avec divers composants d'installation BEGA modulaires.

Description du produit

Suspension »STUDIO LINE«
 Cache du boîtier en aluminium,
 finition couleur blanc satiné
 teinte intérieure cuivre mat
 Lentille diffusante en silicone
 Câble de suspension · Gaine du câble blanche 2 x 0,5[□]
 Longueur totale du luminaire d'environ 2000 mm
 Classe de protection III
 – Sigle de sécurité
 – Sigle de conformité
 Poids: 0,78 kg
 Ce produit contient des sources lumineuses de classe d'efficacité énergétique E
 Luminaire sans cache-piton,
 pour le raccordement à un composant d'installation BEGA supplémentaire requis (accessoire)

Lampe

Puissance raccordée du module	10,5 W
Puissance raccordée du luminaire	13 W
Température de référence	t _a = 25 °C
Température d'ambiance	t _{a,max} = 40 °C

50 986.6 K3

Désignation du module	LED-1132/930
Température de couleur	3000 K
Indice de rendu des couleurs	CRI > 90
Flux lumineux du module	1320 lm
Flux lumineux du luminaire	330 lm
Rendement lum. d'un luminaire	25,4 lm/W

Sicherheit

Für die Installation und für den Betrieb dieser Leuchte sind die nationalen Sicherheitsvorschriften zu beachten. Die Montage und Inbetriebnahme darf nur durch eine Elektrofachkraft erfolgen. Der Hersteller übernimmt keine Haftung für Schäden, die durch unsachgemäßen Einsatz oder Montage entstehen. Werden nachträglich Änderungen an der Leuchte vorgenommen, so gilt derjenige als Hersteller, der diese Änderungen vornimmt.

Bitte beachten Sie:

Die Leuchte ist nur mit einem Betriebsgerät zu betreiben, das die Anforderungen nach EN 61347-2-13 erfüllt. Die maximale Leerlaufspannung von 60 V DC muss SELV oder SELV-äquivalent entsprechen.

Montage

LEDs sind hochwertige elektronische Bauteile! Bitte vermeiden Sie während der Montage oder des Auswechselns eine direkte Berührung der LED-Lichtaustrittsfläche mit den Händen.

Safety

The installation and operation of this luminaire are subject to national safety regulations. Installation and commissioning may only be carried out by a qualified electrician. The manufacturer accepts no liability for damage caused by improper use or installation. If subsequent modifications are made to the luminaire, the person responsible for these modifications shall be considered the manufacturer.

Please note:

The luminaire can only be operated with an operating device that fulfills the requirements according to EN 61347-2-13. The maximum idle voltage of 60 V DC must conform to SELV or SELV equivalent.

Installation

LED are high-quality electronic components! Please avoid touching the light output opening of the LED directly during installation or relamping.

Sécurité

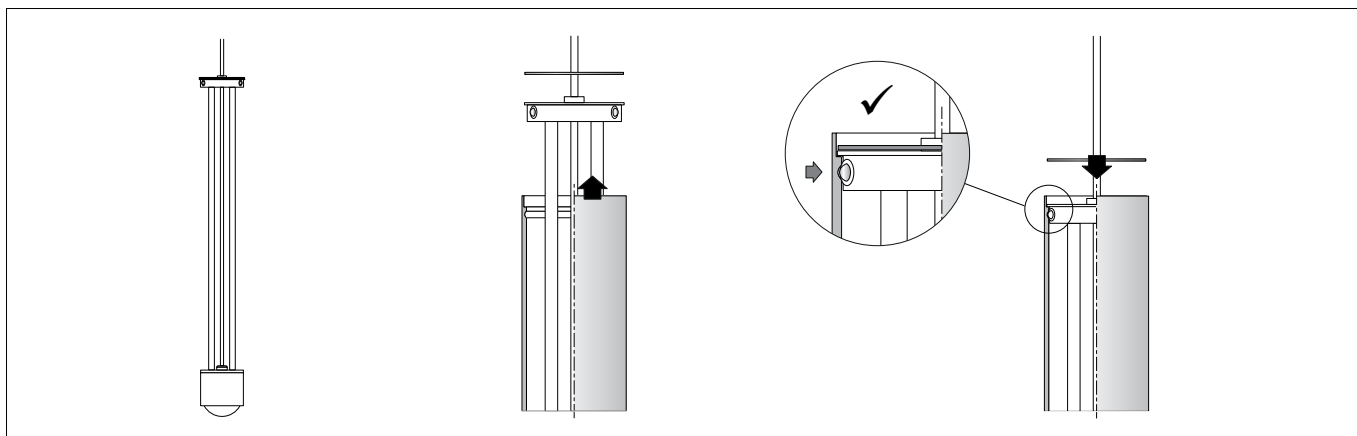
Pour l'installation et l'utilisation de ce luminaire, respecter les normes de sécurité nationales. L'installation et la mise en service ne doivent être effectuées que par un électricien agréé. Le fabricant décline toute responsabilité pour tout dommage résultant d'une mise en œuvre ou d'une installation inappropriée du produit. Si des modifications sont apportées ultérieurement au luminaire, l'intervenant sera considéré comme étant le fabricant.

Attention :

Le luminaire ne peut fonctionner qu'avec un appareillage conforme aux exigences de la norme EN 61347-2-13. La tension à vide maximale de 60 V DC doit correspondre ou être équivalente aux exigences SELV.

Installation

Les LED sont des composants électroniques de haute précision. Éviter de toucher la surface de diffusion des LED avec les doigts lorsque vous l'installez ou la remplacez.



Beiliegende Gehäuseblende mit der innenseitigen Nut voran über die Pendleinrichtung führen, bis die Gehäuseblende hörbar einrastet. Abdeckrunde zentrisch auf die Gehäuseblende aufsetzen.

Pass the enclosed housing shield with its inner groove to the front over the pendant fitting until the housing shield latches in place audibly. Place the cover ring in central position on the housing shield.

Insérer le cache du boîtier (joint à la livraison) avec la rainure intérieure positionnée vers l'avant via le dispositif d'oscillation jusqu'à ce qu'il s'enclenche de façon audible. Placer la rondelle au milieu du cache du boîtier.

Für den Betrieb dieser Leuchte muss zusätzlich eine der nachfolgend aufgeführten BEGA Installationskomponenten bestellt werden – Ergänzungsteil.

Bitte beachten Sie die Gebrauchsanweisung der zur Leuchtenmontage ausgewählten BEGA Installationskomponente.

Bitte beachten Sie:

Wird zur Montage dieser BEGA Systempendelleuchte keine BEGA Installationskomponente verwendet, übernimmt der Hersteller keine Haftung für Schäden, die durch unsachgemäßen Einsatz oder Montage entstehen.

To operate this luminaire one of the following additional BEGA Installation components must be ordered - accessoire.

Please refer to the instructions for use for the BEGA installation component selected for luminaire installation

Please note:

The manufacturer accepts no liability for damage caused by improper use or installation if no BEGA installation component is used to install this BEGA system pendant luminaire.

Pour le fonctionnement de ce luminaire, un composant d'installation supplémentaire BEGA doit être commandé – accessoire.

Veillez respecter la fiche d'utilisation des composants d'installation choisis BEGA pour le montage des luminaires.

Attention :

Le fabricant décline toute responsabilité pour tout dommage résultant d'une utilisation ou d'une installation inappropriée du produit si aucun composant d'installation BEGA n'est utilisé pour installer cette suspension BEGA modulaire.

Reinigung · Pflege

Leuchte regelmäßig mit lösungsmittelfreien Reinigungsmitteln von Schmutz säubern.

Cleaning · Maintenance

Clean luminaire regularly with solvent-free cleansers from dirt.

Nettoyage · Entretien approprié

Nettoyer régulièrement le luminaire et débarrasser le de la saleté. N'utiliser que des produits d'entretien ne contenant pas de solvant.

Austausch des LED-Moduls

Die Bezeichnung des LED-Moduls ist auf einem Etikett in der Leuchte vermerkt.
BEGA Ersatzmodule entsprechen in Lichtfarbe und Lichtleistung den ursprünglich verbauten Modulen. Der Austausch kann mit handelsüblichem Werkzeug durch qualifizierte Personen erfolgen.
Anlage spannungsfrei schalten und Leuchte öffnen.
Bitte beachten Sie die Montageanleitung des LED-Moduls.
Leuchte schließen.

Replacing the LED module

The designation of the LED module is noted on a label in the luminaire.
The light colour and light output of BEGA replacement modules correspond to those of the modules originally fitted. The module can be replaced by a qualified person using commercially available tools.
Disconnect the system and open the luminaire. Please follow the installation instructions for the LED module.
Close the luminaire.

Remplacement du module LED

La désignation du module LED est inscrite sur une étiquette dans le luminaire.
Les modules de rechange BEGA correspondent aux modules d'origine en termes de couleur de lumière et de flux lumineux. Le remplacement peut être effectué par une personne qualifiée à l'aide d'outils courants.
Débrancher l'installation et ouvrir le luminaire. Respecter la notice de montage du module LED.
Fermer le luminaire.

Ergänzungsteile

BEGA Installationskomponenten mit LED-Netzteil.
Oberfläche samtweiß.

Je nach gewünschter Installationsart stehen folgende Installationskomponenten passend für diese BEGA Systempendelleuchte zur Verfügung:

Für gerade Decken aller Art:

- 13 229** Aufbaubaldachin (Typ A)
on/off · 220-240 V · 350 mA DC
- 13 282** Aufbaubaldachin (Typ AS)
Smart steuerbar / dimmbar ·
220-240 V · 340 mA DC

Für gerade und geneigte Decken
Neigung von 0 - 40°:

- 13 232** Aufbaubaldachin (Typ B)
on/off · 220-240 V · 350 mA DC
- 13 235** Einbaubaldachin (Typ C)
on/off · 220-240 V · 350 mA DC
- 13 285** Einbaubaldachin (Typ CS)
Smart steuerbar / dimmbar ·
220-240 V · 350 mA DC

Für Aufbau- und Einbau-
Stromschienensysteme 3-Phasen
Eurostandard-Plus® :

- 13 220** Stromschienenadapter (Typ D)
on/off · 220-240 V · 350 mA DC

Zu den Ergänzungsteilen gibt es eine
gesonderte Gebrauchsanweisung.

Accessories

BEGA Installation components with LED power supply unit.
Satin white finish.

Depending on the desired type of installation, the following suitable installation components are available for this BEGA system pendant luminaire:

For all level ceilings:

- 13 229** Surface-mounted canopy (Type A)
on/off · 220-240 V · 350 mA DC
- 13 282** Surface-mounted canopy (Type AS)
Smart controllable / dimmable ·
220-240 V · 340 mA DC

Suitable for level ceilings and sloped ceilings
with a pitch of 0 - 40°:

- 13 232** Surface-mounted canopy (Type B)
on/off · 220-240 V · 350 mA DC
- 13 235** Recessed canopy (Type C)
on/off · 220-240 V · 350 mA DC
- 13 285** Recessed canopy (Type CS)
Smart controllable / dimmable ·
220-240 V · 350 mA DC

For flush and surface-mounted 3-phase
Eurostandard-Plus® track systems:

- 13 220** Track adapter (Type D)
on/off · 220-240 V · 350 mA DC

For the accessories a separate instructions
for use can be provided upon request.

Accessoires

Composants d'installation BEGA avec bloc d'alimentation à LED.
Finition blanche satiné.

Selon le type d'installation souhaité, les composants d'installation appropriés suivants sont disponibles pour cette suspension modulaire BEGA :

Convient aux plafonds droits de tout type :

- 13 229** Cache-piton en saillie (Type A)
on/off · 220-240 V · 350 mA DC
- 13 282** Cache-piton en saillie (Type AS)
Smart pour variation ·
220-240 V · 340 mA DC

Convient aux plafonds droits et inclinés de
0 à 40° :

- 13 232** Cache-piton en saillie (Type B)
on/off · 220-240 V · 350 mA DC
- 13 235** Cache-piton encastré (Type C)
on/off · 220-240 V · 350 mA DC
- 13 285** Cache-piton encastré (Type CS)
Smart pour variation · 220-240 V ·
350 mA DC

Pour le montage en saillie et encastré de
systèmes d'alimentation sur rail triphasés
Eurostandard-Plus® :

- 13 220** Adaptateur de rail (type D)
on/off · 220-240 V · 350 mA DC

Une fiche d'utilisation pour ces accessoires est
disponible.

Ersatzteile

Blende 42 000 030 L5
LED-Modul 3000K LED-1132/930

Spares

Shield 42 000 030 L5
LED module 3000K LED-1132/930

Pièces de rechange

Visière 42 000 030 L5
Module LED 3000K LED-1132/930