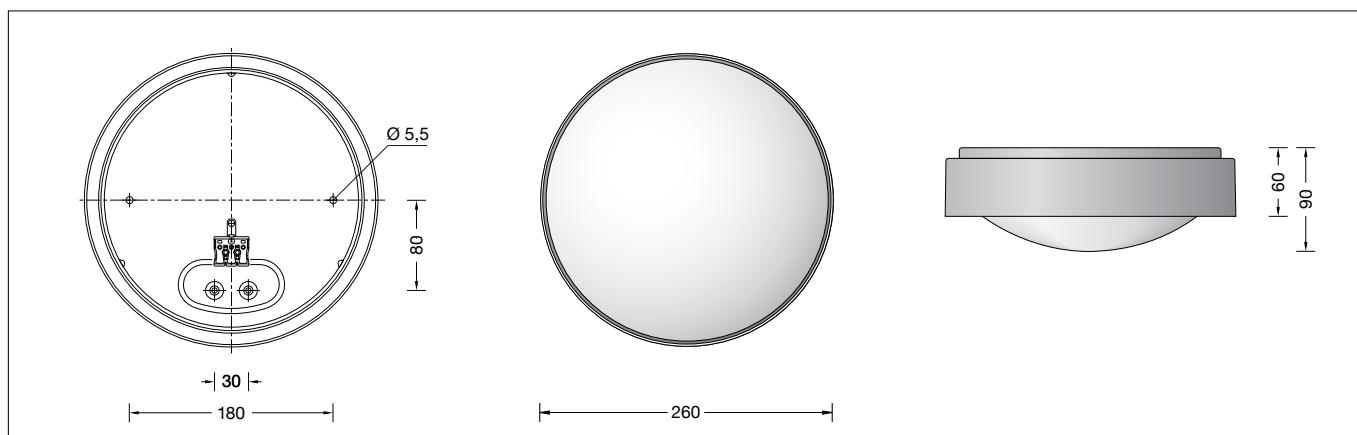


**BEGA****51 049.1**

Deckenleuchte für die Verwendung im Innenbereich  
Ceiling luminaire for indoor use  
Plafonnier pour utilisation à l'intérieur



## Gebrauchsanweisung

### Anwendung

Deckenleuchte · Innenleuchte mit schlagfester Abdeckung aus Kunststoff und Metallgehäuse für nach unten gerichtetes entblendetes Licht.

### Produktbeschreibung

Deckenleuchte »STUDIO LINE«  
Leuchtgehäuse aus Aluminium,  
Oberfläche Farbe samtschwarz  
Innenfarbe weiß  
Leuchtenarmatur aus Metall,  
Oberfläche Farbe samtschwarz  
Schlagfeste Abdeckung aus Kunststoff, weiß,  
mit Bajonettverschluss  
2 Befestigungsbohrungen  $\varnothing$  5,5 mm  
Abstand 180 mm  
2 Leitungseinführungen zur Durchverdrahtung  
der Netzanschlussleitung bis  $\varnothing$  10,5 mm  
max.  $3 \times 1,5^{\square}$   
Anschlussklemme 2,5<sup>□</sup>  
Schutzleiteranschluss  
LED-Netzteil  
220-240 V  $\sim$  50-60 Hz  
BEGA Thermal Switch®  
Temporäre thermische Abschaltung zum  
Schutz temperaturempfindlicher Bauteile  
Schutzklasse I  
Schlagfestigkeit IK10  
Schutz gegen mechanische  
Schläge < 20 Joule  
CE – Konformitätszeichen  
Gewicht: 1,2 kg  
Dieses Produkt enthält Lichtquellen der  
Energieeffizienzklasse(n) D

### Sicherheit

Für die Installation und für den Betrieb dieser Leuchte sind die nationalen Sicherheitsvorschriften zu beachten. Die Montage und Inbetriebnahme darf nur durch eine Elektrofachkraft erfolgen. Der Hersteller übernimmt keine Haftung für Schäden, die durch unsachgemäßen Einsatz oder Montage entstehen. Werden nachträglich Änderungen an der Leuchte vorgenommen, so gilt derjenige als Hersteller, der diese Änderungen vornimmt.

### Überspannungsschutz

Die in der Leuchte verbauten elektronischen Komponenten sind nach DIN EN 61547 gegen Überspannung geschützt. Um einen zusätzlichen Schutz z. B. vor Transienten etc. zu erreichen, empfehlen wir separate Überspannungsschutzkomponenten. Sie finden diese auf unserer Website unter [www.bega.com](http://www.bega.com).

## Instructions for use

### Application

Ceiling luminaire · indoor luminaire impact resistant synthetic diffuser and metal housing for non-glare light deflected downwards.

### Product description

Ceiling luminaire »STUDIO LINE«  
Luminaire housing made of aluminium,  
surface colour velvet black  
inside hue white  
Metal luminaire mounting plate,  
finish colour velvet black  
Impact resistant synthetic diffuser, white,  
with bayonet closure  
2 mounting holes  $\varnothing$  5.5 mm  
Distance apart 180 mm  
2 cable entries for through-wiring for mains  
cable up to  $\varnothing$  10.5 mm max.  $3 \times 1.5^{\square}$   
Connection terminal 2.5<sup>□</sup>  
Earth conductor connection  
LED power supply unit  
220-240 V  $\sim$  50-60 Hz  
BEGA Thermal Switch®  
Temporary thermal shutdown to protect  
temperature-sensitive components  
Safety class I  
Impact strength IK10  
Protection against mechanical  
impacts < 20 joule  
CE – Conformity mark  
Weight: 1.2 kg  
This product contains light sources of energy  
efficiency class(es) D

### Safety

The installation and operation of this luminaire are subject to national safety regulations. Installation and commissioning may only be carried out by a qualified electrician. The manufacturer accepts no liability for damage caused by improper use or installation. If subsequent modifications are made to the luminaire, the person responsible for these modifications shall be considered the manufacturer.

### Overvoltage protection

The electronic components installed in the luminaire are protected against overvoltage in accordance with DIN EN 61547. To achieve an additional protection against e.g. transients, etc. we recommend separate overvoltage protection components. You can find them on our website at [www.bega.com](http://www.bega.com).

## Fiche d'utilisation

### Utilisation

Plafonnier · luminaire d'intérieur avec vasque synthétique antichocs et cache métallique pour un éclairage non éblouissant dirigé vers le bas.

### Description du produit

Plafonnier »STUDIO LINE«  
Boîtier du luminaire en aluminium,  
 finition couleur noir satiné  
 teinte intérieure blanche  
 Armature du luminaire métallique,  
 finition couleur noir satiné  
 Vasque synthétique antichocs, blanche,  
 avec fermeture à baïonnette  
 2 trous de fixation  $\varnothing$  5,5 mm  
 Entraxe 180 mm  
 2 entrées de câble pour branchement en  
 dérivation câble de raccordement jusqu'à  
  $\varnothing$  10,5 mm max.  $3 \times 1,5^{\square}$   
 Bornier 2,5<sup>□</sup>  
 Raccordement à la terre  
 Bloc d'alimentation LED  
 220-240 V  $\sim$  50-60 Hz  
 BEGA Thermal Switch®  
 Interruption thermique temporaire pour  
 protéger les composants sensibles à la  
 température  
 Classe de protection I  
 Résistance aux chocs mécaniques IK10  
 Protection contre les chocs  
 mécaniques < 20 joules  
 CE – Sigle de conformité  
 Poids: 1,2 kg  
 Ce produit contient des sources lumineuses de  
 classe d'efficacité énergétique D

### Sécurité

Pour l'installation et l'utilisation de ce luminaire, respecter les normes de sécurité nationales. L'installation et la mise en service ne doivent être effectuées que par un électricien agréé. Le fabricant décline toute responsabilité pour tout dommage résultant d'une mise en œuvre ou d'une installation inappropriée du produit. Si des modifications sont apportées ultérieurement au luminaire, l'intervenant sera considéré comme étant le fabricant.

### Protection contre les surtensions

Les composants électroniques installés dans le luminaire sont protégés contre la surtension conformément à la norme DIN EN 61547. Pour obtenir une protection supplémentaire contre la surtension, les tensions transitoires etc., nous proposons des composants de protection séparés. Vous les trouverez sur notre site web [www.bega.com](http://www.bega.com).

## Leuchtmittel

Modul-Anschlussleistung	11,6 W
Leuchten-Anschlussleistung	15,5 W
Bemessungstemperatur	$t_a = 25\text{ °C}$
Umgebungstemperatur	$t_{a\text{ max}} = 45\text{ °C}$

## 51 049.1 K3

Farbtemperatur	3000 K
Farbwiedergabeindex	CRI > 90
Modul-Lichtstrom	1725 lm
Leuchten-Lichtstrom	1224 lm
Leuchten-Lichtausbeute	79 lm/W

## Lamp

Module connected wattage	11.6 W
Luminaire connected wattage	15.5 W
Rated temperature	$t_a = 25\text{ °C}$
Ambient temperature	$t_{a\text{ max}} = 45\text{ °C}$

## 51 049.1 K3

Colour temperature	3000 K
Colour rendering index	CRI > 90
Module luminous flux	1725 lm
Luminaire luminous flux	1224 lm
Luminaire luminous efficiency	79 lm/W

## Source lumineuse

Puissance de raccordement du module	11,6 W
Puissance de raccordement du luminaire	15,5 W
Température de référence	$t_a = 25\text{ °C}$
Température d'ambiance	$t_{a\text{ max}} = 45\text{ °C}$

## 51 049.1 K3

Température de couleur	3000 K
Indice de rendu des couleurs (IRC)	> 90
Flux lumineux du module	1725 lm
Flux lumineux du luminaire	1224 lm
Rendement lum. d'un luminaire	79 lm/W

## Montage

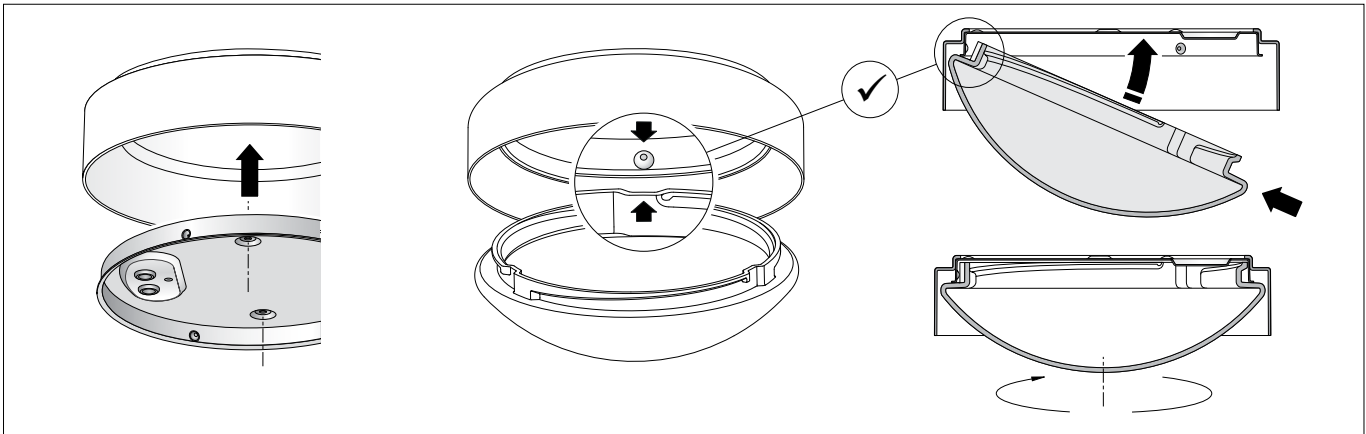
LEDs sind hochwertige elektronische Bauteile! Bitte vermeiden Sie während der Montage oder des Auswechselns eine direkte Berührung der LED-Lichtausstrittsfläche mit den Händen.

## Installation

LED are high-quality electronic components! Please avoid touching the light output opening of the LED directly during installation or relamping.

## Installation

Les LED sont des composants électroniques de haute précision. Éviter de toucher la surface de diffusion des LED avec les doigts lorsque vous l'installez ou la remplacez.



### Vor der Befestigung an der Decke muss die Leuchtenarmatur in das Leuchtgehäuse eingelegt werden.

Dabei Netzanschlussleitung durch die Durchführungsstülle in die Leuchtenarmatur einführen.

Die im Leuchtgehäuse eingelegte Leuchtenarmatur mit beiliegendem oder anderem geeigneten Befestigungsmaterial am Montagegrund befestigen.

Anschlussleitung ca. 60 mm abmanteln.

Schutzleiterverbindung herstellen und elektrischen Anschluss an Klemme vornehmen.

Für eine sichere Montage der Kunststoffabdeckung in der Armatur ist es erforderlich, die Kunststoffabdeckung mit der oberseitigen Öffnung schräg in das Leuchtgehäuse einzuführen.

Dabei darauf achten, dass mindestens eine der Aussparungen des Randes der Kunststoffabdeckung mit der Position eines Nockens der Armatur übereinstimmt – siehe Skizze.

#### WICHTIG:

**Kunststoffabdeckung bis zum Anschlag nach oben in die Armatur einschwenken. Erst dann die Kunststoffabdeckung durch Rechtsdrehung in der Armatur festsetzen.**

Nur so wird die Kunststoffabdeckung sicher und erschütterungsfest gehalten.

Das Abnehmen der Kunststoffabdeckung erfolgt durch Linksdrehung bis zum Anschlag bei gleichzeitigem Hochdrücken der Kunststoffabdeckung gegen die Leuchtenarmatur.

## Reinigung · Pflege

Leuchte regelmäßig mit lösungsmittelfreien Reinigungsmitteln von Schmutz säubern.

### Before installing onto the ceiling the luminaire mounting plate must be inserted into the luminaire housing.

Thereby pass the mains supply cable through the grommet into luminaire mounting plate.

Fix mounting plate inside the luminaire housing with enclosed or any other suitable fixing material on to the mounting surface.

Dismantle the mains supply cable approx. 60 mm.

Make earth and electrical connection to the terminals.

In order to securely install the synthetic cover in the fitting, the top opening of the synthetic cover must be inserted into the luminaire housing at an angle.

Make sure that at least one of the recesses in the edge of the synthetic cover matches the position of one of the lugs on the fitting – see drawing.

#### IMPORTANT:

**Turn the synthetic cover upwards into the fitting as far as it will go. Now secure the synthetic cover in the fitting by turning it clockwise.**

Only then is the synthetic cover held securely in place and resistant to vibration.

The synthetic cover is removed by turning it anti-clockwise as far as it will go while simultaneously pushing the synthetic cover up against the luminaire fitting.

## Cleaning · Maintenance

Clean luminaire regularly with solvent-free cleansers from dirt.

### Avant installation au plafond l'armature doit être inséré dans le boîtier du luminaire.

Ce faisant introduire le câble d'alimentation par le passe-fil à membrane dans l'armature.

Fixer l'armature dans le boîtier du luminaire sur le support de fixation avec le matériel de fixation fourni ou tout autre matériel approprié.

Dénuder le câble d'alimentation de environ 60 mm.

Mettre à la terre et procéder au raccordement électrique à la borne.

Pour une installation sûre de la vasque synthétique dans l'armature, il est essentiel que l'ouverture de la face supérieure de la vasque synthétique soit de biais au moment de l'introduction dans l'armature du luminaire.

Veiller ce faisant, à ce qu'au moins l'une des encoches du bord de la vasque synthétique corresponde à la position d'un ergot de l'armature – voir dessin

#### IMPORTANT :

**Insérer la vasque synthétique vers le haut jusqu'à la butée dans l'armature. Puis fixer la vasque synthétique dans l'armature en effectuant un mouvement de rotation vers la droite.**

C'est l'unique manière de retenir la vasque synthétique de manière sûre et de la rendre résistante aux secousses.

Le retrait de la vasque synthétique se fait par un mouvement de rotation vers la gauche jusqu'à la butée tout en exerçant une pression de la vasque synthétique contre l'armature du luminaire.

## Nettoyage · Entretien approprié

Nettoyer régulièrement le luminaire et débarrasser le de la saleté. N'utiliser que des produits d'entretien ne contenant pas de solvant.

### Austausch der LED-Einrichtung

Die Bezeichnung der LED-Einrichtung ist auf einem Etikett in der Leuchte vermerkt.  
BEGA Ersatzeinrichtungen entsprechen in Lichtfarbe und Lichtleistung den ursprünglich verbauten LED-Einrichtungen. Der Austausch kann mit handelsüblichem Werkzeug durch qualifizierte Personen erfolgen.  
Anlage spannungsfrei schalten.  
Kunststoffabdeckung durch Linksdrehung aus Leuchtgehäuse herausdrehen.  
LED-Einrichtung demontieren.  
Austausch-LED-Einrichtung montieren.  
Montagehinweise der LED-Einrichtung beachten.  
Kunststoffabdeckung durch Rechtsdrehung in Leuchtgehäuse festsetzen.  
Eine defekte Kunststoffabdeckung muss ersetzt werden.

### Replacement of the LED unit

The designation of the LED unit is noted on a label in the luminaire.  
The light colour and light output of BEGA replacement units correspond to those of the LED units originally fitted. The LED unit can be replaced by qualified persons using standard tools.  
Disconnect from main supply.  
Unscrew synthetic diffuser from luminaire housing by turning it counter-clockwise.  
Disassemble LED unit.  
Assemble LED replacement unit.  
Note installation instructions of the LED unit.  
Screw in synthetic diffuser by turning it clockwise.  
A damaged synthetic diffuser must be replaced.

### Remplacement de l'équipement LED

La désignation de l'équipement LED est inscrite sur une étiquette collée dans le luminaire.  
Les équipements de rechange BEGA correspondent aux modules d'origine en termes de couleur de lumière et de flux lumineux. L'équipement LED peut être remplacé par une personne qualifiée à l'aide d'outils disponibles dans le commerce.  
Débrancher l'installation.  
Dévisser la vasque synthétique de l'armature en tournant vers la gauche.  
Démonter l'équipement d'alimentation LED.  
Installer le nouvel équipement d'alimentation LED.  
Respecter la fiche d'utilisation du module à LED.  
Visser la vasque synthétique dans l'armature du luminaire en le tournant vers la droite.  
Une vasque synthétique défectueuse doit être remplacée.

### Ersatzteile

Kunststoffabdeckung	15 000 424
Blende	71 003 498 B10
LED-Einrichtung 3000 K	75 001 898 .1K3

### Spares

Synthetic cover	15 000 424
Shield	71 003 498 B10
LED unit 3000 K	75 001 898 .1K3

### Pièces de rechange

Cache synthétique	15 000 424
Visière	71 003 498 B10
Equipement LED 3000 K	75 001 898 .1K3