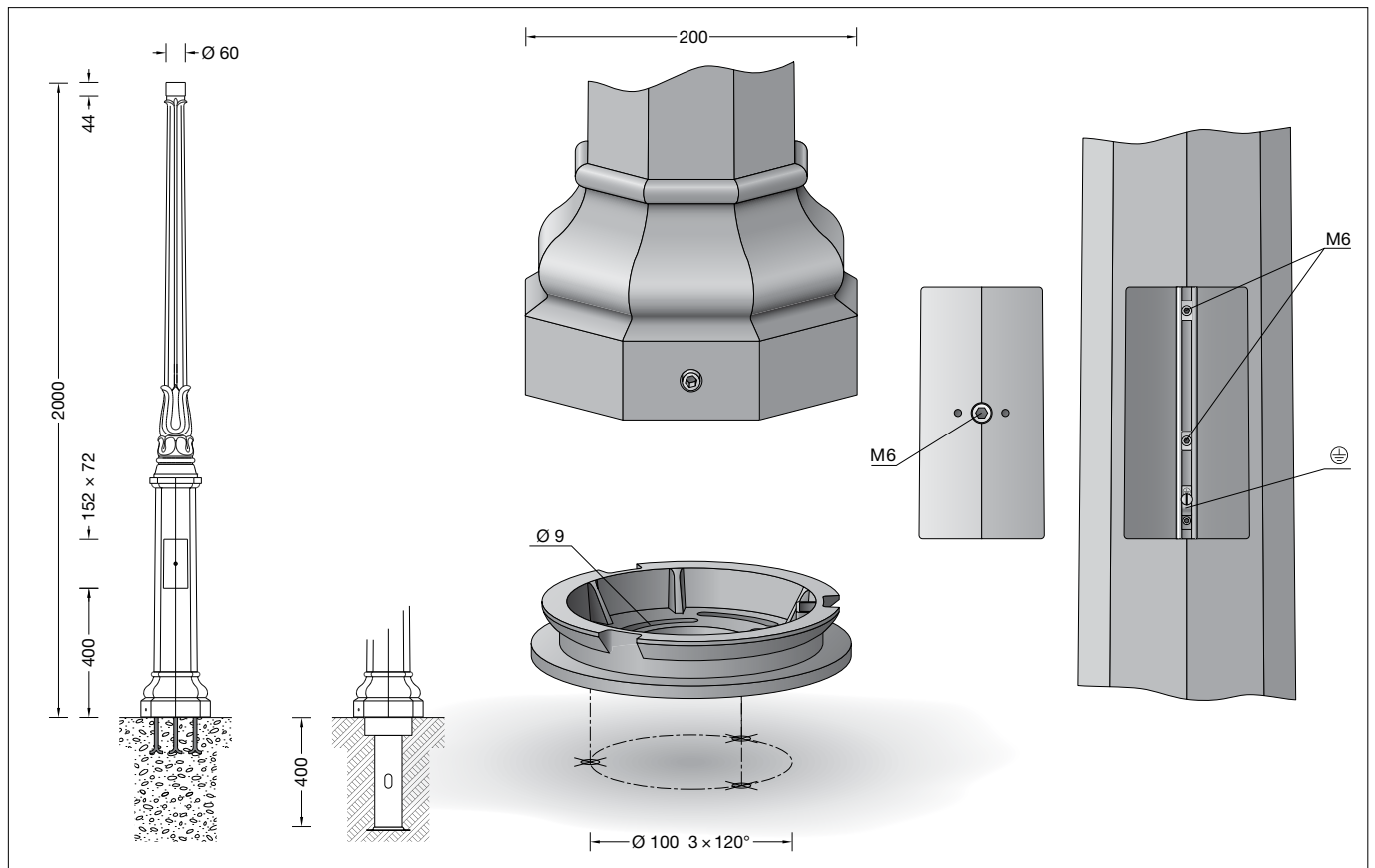


BEGA**70 549**Lichtmast
Pole
Mât

DIN EN 40

**Gebrauchsanweisung****Anwendung**

Aluminium-Lichtmast mit Fußplatte
für Aufsatzleuchten nach DIN EN 40-6.
EU-Konformitätscertifikat 0780-CPR-63018.

Produktbeschreibung

Mast aus Aluminiumguss und Aluminium,
pulverbeschichtet und lackiert
Mastzopf \varnothing 60 x 44 mm
Basisplatte mit 3 Langlöchern
Breite 9 mm · Teilkreis \varnothing 100 mm
zur Montage auf ein Fundament oder
Erdstück - Ergänzungsteil **70 895**.
Mit eingesetzter Tür aus Aluminiumguss
Größe 152 x 72 mm
Türverschluss Innensechskant
Schlüsselweite 6 mm
Gerätesteg mit Schutzleiteranschluss und
2 Schiebemuttern M6 zur Aufnahme eines
Anschlusskastens nach DIN 43628 / VDE 0660
– siehe BEGA Ergänzungsteile
Windangriffsfläche: 0,19 m²
Gewicht: 10,6 kg
CE 0780 – Leistungserklärung

Instructions for use**Application**

Aluminium pole with base plate
for pole-top luminaires in accordance with
DIN EN 40-6.
EU-declaration of conformity 0780-CPR-63018.

Product description

Luminaire pole made of aluminium alloy
and aluminium, powder coated and lacquered
Pole top \varnothing 60 x 44 mm
Bottom plate with 3 elongated holes
Width 9 mm · Pitch circle \varnothing 100 mm
for installation on a foundation or
anchorage unit - accessory **70 895**.
With inserted door made of aluminium alloy
Dimensions 152 x 72 mm
Door latch hexagonal socket head
wrench size 6 mm.
C-clamp with earth conductor connection
and 2 sliding nuts M6 to accommodate a
connection box according to
DIN 43628 / VDE 0660
– see BEGA accessories
Wind catching area: 0.19 m²
Weight: 10.6 kg
CE 0780 – Declaration of performance

Fiche d'utilisation**Utilisation**

Mât en aluminium sur platine
pour luminaires tête de mât selon DIN EN 40-6.
Certificat de conformité CE 0780-CPR-63018.

Description du produit

Mât fabriqué en fonderie d'aluminium et aluminium,
surface poudrée et laquée
Tête de mât \varnothing 60 x 44 mm
Platine avec 3 trous oblongs
largeur 9 mm sur un cercle de \varnothing 100 mm
pour l'installation sur un massif de fondation ou
sur une pièce à enterrer - Accessoire **70 895**.
Avec porte fabriquée en fonte d'aluminium
Dimensions 152 x 72 mm
Fermeture à six pans creux
Ouverture de clef 6 mm
Rail intérieur avec raccordement de mise à la
terre et 2 écrous coulissants M6 pour la fixation
d'une boîte de connexion
DIN 43628 / VDE 0660
– voir accessoires BEGA
Prise au vent : 0,19 m²
Poids: 10,6 kg
CE 0780 – Déclaration de performance

Sicherheit

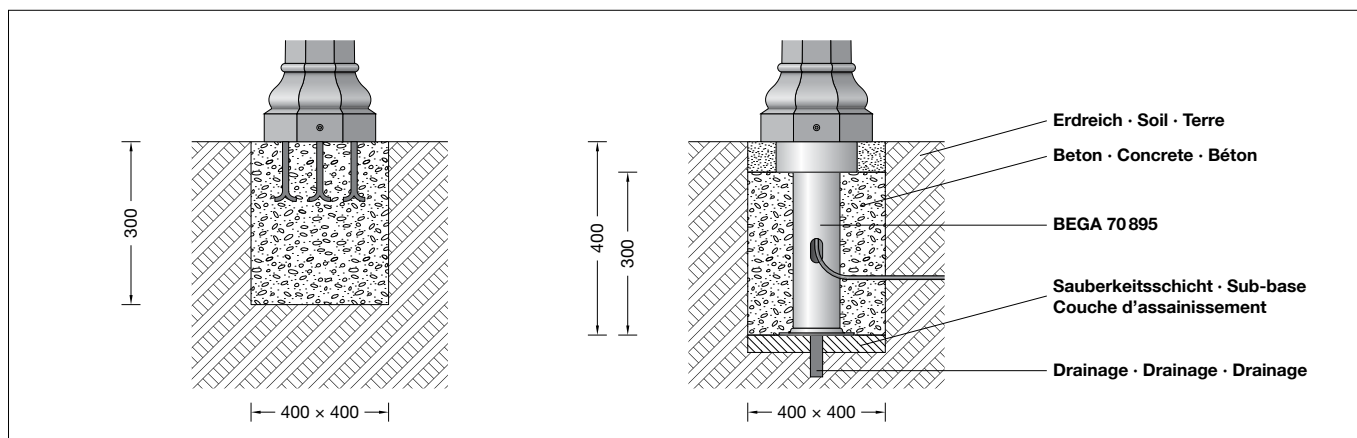
Für die Installation und für den Betrieb dieses Lichtmastes sind die nationalen Sicherheitsvorschriften zu beachten. Der Hersteller übernimmt keine Haftung für Schäden, die durch unsachgemäßen Einsatz oder Montage entstehen. Werden nachträglich Änderungen an dem Lichtmast vorgenommen, so gilt derjenige als Hersteller, der diese Änderungen vornimmt.

Safety indices

The installation and operation of this pole are subject to national safety regulations. The manufacturer is then discharged from liability when damage is caused by improper use or installation. If any pole is subsequently modified, the persons responsible for the modification shall be considered as manufacturer.

Sécurité

Pour l'installation et l'utilisation de ce mât, respecter les normes de sécurité nationales. Le fabricant décline toute responsabilité résultant d'une mise en œuvre ou d'une installation inappropriée du produit. Dans le cas où des modifications sont apportées ultérieurement au mât, l'intervenant qui aura réalisé ces modifications sera considéré comme étant le fabricant.



Montage

Der Mast ist je nach Einsatzart, Leuchtengröße und Gewicht standsicher zu gründen. Die Fundamentgröße ist abhängig von der Topographie, Bodenbeschaffenheit und Windbelastung und muss jeweils bauseits bestimmt werden. Dazu gilt die Norm DIN 1045. Die obige beispielhafte Fundamentempfehlung gilt für einen tragfähigen Baugrund.

Innensechskantschraube im Fußpunkt des Mastes lösen und Basisplatte herausnehmen. Basisplatte auf Fundament oder Erdstück - Ergänzungsteil **70 895** - standsicher befestigen. Das Befestigungsmaterial für die Montage auf ein Fundament ist bauseits festzulegen und zu stellen: z. B. Steinschrauben aus Edelstahl M8 x 120 DIN 529. Dabei auf bauaufsichtliche Zulassung achten. Feuchter Beton kann stark alkalisch sein und darf nicht dauerhaft mit dem Mast in Kontakt kommen. Wir empfehlen den Montagebereich zu drainieren und mit Isolieranstrich zu versehen. Innensechskantschraube M6 lösen und Tür entnehmen. Erdkabel in den Mast führen. Mast auf Basisplatte setzen und befestigen. Leuchte und Anschlusskasten montieren. Hierzu die Gebrauchsanweisung der Leuchte beachten.

Produkteigenschaften

Widerstand gegen horizontale Lasten:
 $V_{ref,0} = 32 \text{ m/s}$
Geländekategorie: 1
nach DIN EN 1991-1-4
Leuchten mit einem Gewicht bis 10 kg
und einer Windangriffsfläche max. $0,11 \text{ m}^2$
Verformungsklasse: 2 – Sicherheitsklasse: A
nach DIN EN 40-3-3
Verhalten bei Fahrzeuganprall nach
DIN EN 12767 (passive Sicherheit): Klasse 0

Installation

Depending on the mode of application, the size and weight of the luminaire the pole must be firmly fixed. The size of the foundation depends on the topography, condition of the soil and the wind load and must be determined on site. DIN 1045 applies. The above exemplary recommendation for a foundation is applicable for a stable subgrade.

Undo hexagon socket screw at the base of the pole and remove the bottom plate. Fix mounting plate on a foundation or an anchorage unit - accessory **70 895**. The fixing material for an installation on a foundation must be determined and provided by the customer: e.g. stone bolts made of stainless steel M8 x 120 DIN 529. Note authorization through supervision of construction. Wet concrete can be very alkaline and must not get into contact with the pole permanently. We recommend to drain the mounting area and to provide it with insulating paint. Undo hexagon socket screw M6 and remove access door. Lead underground cable into the pole. Place pole on bottom plate and fix it. Assemble luminaire and connection box. Note the instructions for use of the luminaire.

Product characteristics

Resistance against horizontal loads
 $V_{ref,0} = 32 \text{ m/s}$
Terrain category: 1
in accordance with DIN EN 1991-1-4
Luminaires with a maximum weight of 10 kg
for a wind catching area max. $0,11 \text{ m}^2$
Deformation class: 2 – Safety class: A
in accordance with DIN EN 40-3-3
Properties in case of vehicle impact
(passive safety): class 0 in accordance with
DIN EN 12767

Installation

Le mât doit être installé en tenant compte de son utilisation, des dimensions et poids du luminaire, de la prise au vent. Le volume et les dimensions du massif béton dépendent de la topographie, la pression à fond de fouille du sol, de la zone de vent, ainsi que des forces et des charges exercées et doivent être individuellement définis sur le chantier. La norme DIN 1045 est alors applicable. Le massif de fondation recommandé ci-dessus est un exemple uniquement valable pour un terrain à bâtir solide.

Fixer le mât de façon stable sur le massif de fondation ou sur une pièce à enterrer - accessoire **70 895** - . Les matériaux de fixation pour la fixation sur une massif de fondation doivent être définis et fournis sur le chantier: par exemple vis à scellement en acier inoxydable M8 x 120 DIN 529. Respecter les consignes de la maîtrise d'ouvrage. La laitance du béton peut être fortement alcaline et ne doit pas être en contact durable avec le mât. La surface où est installé le luminaire doit être drainée et protégée par une matière isolante. Desserrer la vis à six pans creux M6 et retirer la porte de montage. Introduire le câble réseau dans le mât. Poser le mât sur la platine et fixer. Installer le luminaire et la boîte de montage - voir la fiche d'utilisation.

Caractéristiques de produits

Résistance aux charges horizontales:
 $V_{ref,0} = 32 \text{ m/s}$
Catégorie de terrain: 1
selon DIN EN 1991-1-4
Luminaires avec un poids jusqu'à: 10 kg
et une surface de prise au vent: $0,11 \text{ m}^2$
Classe de déformation 2 –
Classe de sécurité A selon DIN EN 40-3-3
Performance en cas d'impact d'un véhicule
(sécurité passive): Classe 0

Ergänzungsteile

70 623 Anschlusskasten IP 55
1 Fein-Sicherung 6,3 A
2 Eingänge für Kabel 3 x 2,5[□]
1 Ausgang für Leitung 3 x 1,5[□]

70 632 Anschlusskasten IP 55
1 Neozed-Sicherung 6 A
2 Eingänge für Kabel 5 x 4[□]
1 Ausgang für Leitung 3 x 1,5[□]

70 895 Erdstück
Erdstück mit Befestigungsflansch aus feuerverzinktem Stahl. Gesamtlänge 400 mm.
3 Befestigungsschrauben M8 aus Edelstahl.
Teilkreis ø 100 mm.

Es gibt dazu eine gesonderte Gebrauchsanweisung.

Accessories

70 623 Connection box IP 55
1 fine-fuse 6.3 A
2 inputs for cable 3 x 2,5[□]
1 output for cable 3 x 1.5[□]

70 632 Connection box IP 55
1 fuse Neozed 6 A
2 inputs for cable 5 x 4[□]
1 output for cable 3 x 1.5[□]

70 895 Anchorage unit
Anchorage unit with mounting flange made of galvanised steel. Total length 400 mm.
3 stainless steel fixing screws M8.
Pitch circle ø 100 mm.

See the separate instructions for use.

Accessoires

70 623 Boîte de connexion IP 55
1 fil fin fusible 6.3 A
2 entrées pour câble 3 x 2,5[□]
1 sortie pour câble 3 x 1,5[□]

70 632 Boîte de connexion IP 55
1 fusible neozed 6 A
2 entrées pour câble 5 x 4[□]
1 sortie pour câble 3 x 1,5[□]

70 895 Pièce à enterrer
Pièce à enterrer avec flasque de fixation en acier galvanisé. Longueur totale 400 mm.
3 vis de fixation M8 en acier inoxydable sur un cercle de ø 100 mm.

Une fiche d'utilisation pour ces accessoires est disponible.

Ersatzteile

Schiebemutter	16 005 255 M1
Montageplatte	22 002 997 L
Mastverschlusskappe	75 000 459
Tür	75 000 602

Spares

Sliding nut	16 005 255 M1
Mounting plate	22 002 997 L
Pole cap	75 000 459
Door	75 000 602

Pièces de rechange

Écrou coulissant	16 005 255 M1
Platine de montage	22 002 997 L
Bouchon de fermeture	75 000 459
Porte	75 000 602