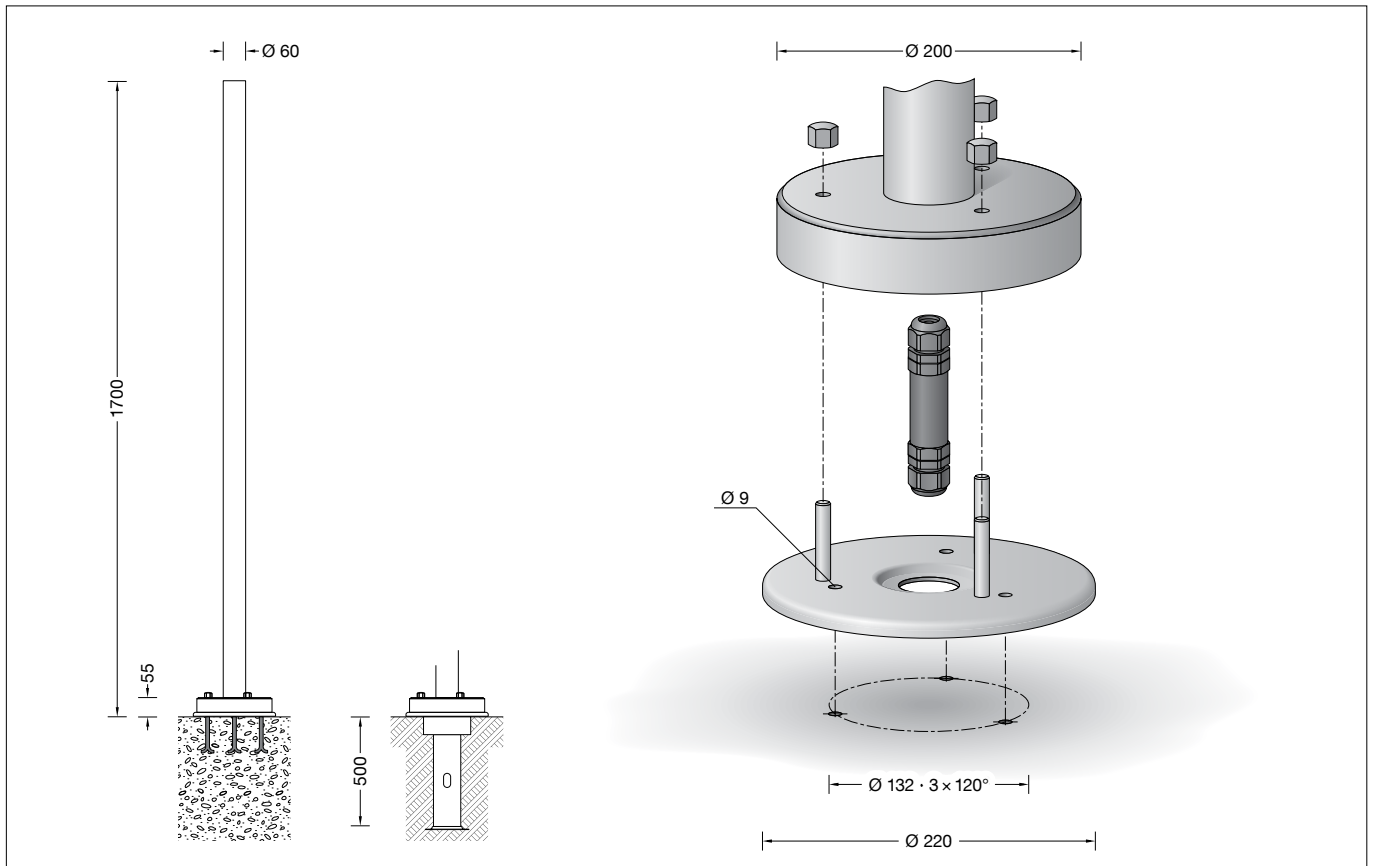


BEGA**70 552**Lichtmast
Pole
Mât**Gebrauchsanweisung****Anwendung**

Kupfer-Lichtmast mit Fußplatte für Aufsatzleuchten.

Produktbeschreibung

Mast aus Rohkupfer mit
Fußplatte aus Bronzeguss
Mastzopf \varnothing 60 mm
Basisplatte aus Edelstahl mit 3 Befestigungsbohrungen zur Montage auf ein Fundament oder Erdstück – Ergänzungsteil **70 896**
Leitungsverbinder für Netzanschlusskabel bis \varnothing 13 mm · max. $3 \times 2,5^{\square}$
Windangriffsfläche: 0,11 m²
Gewicht: 9,5 kg

Sicherheit

Für die Installation und für den Betrieb dieses Lichtmastes sind die nationalen Sicherheitsvorschriften zu beachten. Der Hersteller übernimmt keine Haftung für Schäden, die durch unsachgemäßen Einsatz oder Montage entstehen. Werden nachträglich Änderungen an dem Lichtmast vorgenommen, so gilt derjenige als Hersteller, der diese Änderungen vornimmt.

Kupfer

Die aus Massiv-Kupfer hergestellten Teile werden in der natürlichen Farbe des Kupfers geliefert. Unter dem Einfluss der Witterung bildet sich im Laufe der Zeit die so charakteristisch natürliche Patina.

Instructions for use**Application**

Copper pole with base plate for pole-top luminaires.

Product description

Luminaire pole made of copper
Baseplate made of cast bronze
Pole top \varnothing 60 mm
Bottom plate of stainless steel with 3 fixing holes for installation on a foundation or anchorage unit - accessory **70 896**
Line connector for mains supply cable up to \varnothing 13 mm · max. $3 \times 2,5^{\square}$
Wind catching area: 0.11 m²
Weight: 9.5 kg

Safety indices

The installation and operation of this pole are subject to national safety regulations. The manufacturer is then discharged from liability when damage is caused by improper use or installation. If any pole is subsequently modified, the persons responsible for the modification shall be considered as manufacturer.

Copper

The luminaire parts made of solid copper are delivered with the metal's natural surface colour. Time and weather factors create the natural patina characteristic for copper.

Fiche d'utilisation**Utilisation**

Mât en cuivre sur platine pour luminaires tête de mât.

Description du produit

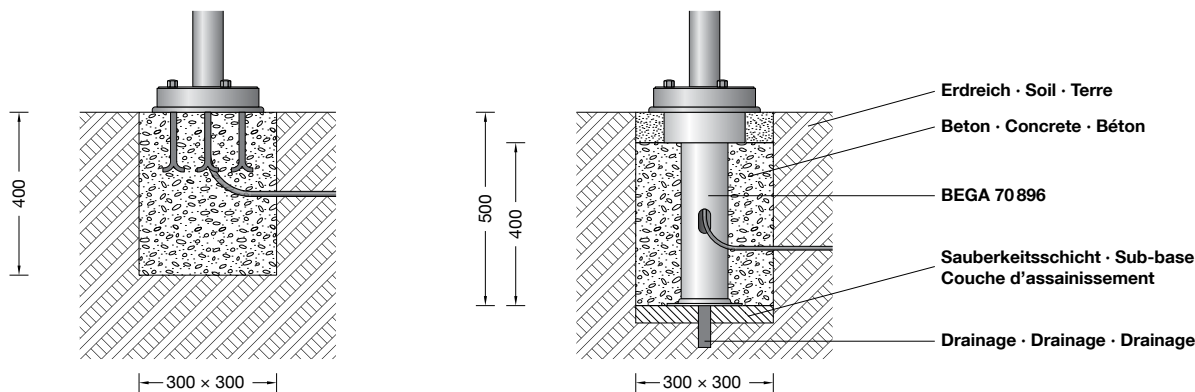
Mât fabriqué en cuivre sur platine en fonte de bronze
Tête de mât \varnothing 80 mm
Platine avec 3 trous de fixation pour l'installation sur un massif de fondation ou sur une pièce à enterrer - Accessoire **70 896**
Bornier pour câble de raccordement jusqu'à \varnothing 13 mm · max. $3 \times 2,5^{\square}$
Prise au vent : 0,11 m²
Poids : 9,5 kg

Sécurité

Pour l'installation et l'utilisation de ce mât, respecter les normes de sécurité nationales. Le fabricant décline toute responsabilité résultant d'une mise en œuvre ou d'une installation inappropriée du produit. Dans le cas où des modifications sont apportées ultérieurement au mât, l'intervenant qui aura réalisé ces modifications sera considéré comme étant le fabricant.

Cuivre

Les pièces fabriquées en cuivre brut sont livrées dans la couleur naturelle du cuivre. Sous l'influence atmosphérique, la patine, caractéristique de ce matériau, se développe et s'accroît.



Montage

Um Fingerabdrücke auf dem Mast zu vermeiden, sind bei der Montage die beiliegenden Schutzhandschuhe zu benutzen. Der Mast ist je nach Einsatzart, Leuchtengröße und Gewicht standsicher zu befestigen. Die Fundamentgröße ist abhängig von der Topographie, Bodenbeschaffenheit und Windbelastung und muss jeweils bauseits bestimmt werden.

Dazu gilt die Norm DIN 1045.

Die obige beispielhafte Fundamentempfehlung gilt für einen tragfähigen Baugrund und für Leuchten mit einem Gewicht bis 10 kg und einer Windangriffsfläche von max. 0,1 m². Der Fußpunkt des Mastes darf nicht tiefer als Oberkante Bodenbelag liegen.

Für den elektrischen Anschluss der Leuchte ist eine Kabellänge von etwa 0,3m über Befestigungsgrund ausreichend. Hutmuttern lösen und Basisplatte herausziehen.

Basisplatte auf Fundament oder Erdstück - Ergänzungsteil **70896** - standsicher befestigen. Das Befestigungsmaterial für die Montage auf ein Fundament ist bauseits festzulegen und zu stellen: z. B. Steinschrauben aus Edelstahl M8 x 120 DIN 529.

Dabei auf bauaufsichtliche Zulassung achten.

Schutzkappe vom Mastzopf abziehen.

Leuchte montieren.

Hierzu die Gebrauchsanweisung der Leuchte beachten.

Für den elektrischen Anschluss Verschraubung am Leitungsverbinder lösen und Klemmblock herausnehmen.

Schutzleiterverbindung herstellen und elektrischen Anschluss vornehmen.

Beide Leitungsveranschaltungen fest verschrauben.

Mast auf Basisplatte setzen und befestigen.

Ergänzungsteile

70896 Erdstück

mit Befestigungsflansch aus feuerverzinktem Stahl. Gesamtlänge 500mm.

3 Befestigungsschrauben M8 aus Edelstahl.

Teilkreis ø 132mm.

Es gibt dazu eine gesonderte Gebrauchsanweisung.

Installation

To avoid fingerprints on the pole use enclosed protective gloves during installation.

Depending on the mode of application, the size and weight of the luminaire the pole must be firmly fixed.

The size of the foundation depends on the topography, condition of the soil and the wind load and must be determined on site.

DIN 1045 applies.

The above exemplary recommendation for a foundation is applicable for a stable subgrade and for luminaires with a maximum weight of 10 kg and a wind catching area of max. 0.1 m². The base of the pole must not be below top edge of the mounting surface.

A cable length of about 0,3m above the fixing ground is sufficient for the electrical connection of the luminaire.

Undo cap nuts and pull out the bottom plate. Fix bottom plate on a foundation or an anchorage unit - accessory **70896**.

The fixing material for an installation on a foundation must be determined and provided by the customer: e.g. stone bolts made of stainless steel M8 x 120 DIN 529.

Note authorization through supervision of construction.

Pull off protective cap from pole top.

Assemble luminaire.

Note the instructions for use of the luminaire.

For the electrical connection undo the screw connection at the line connector and remove terminal block.

Make earth conductor connection and electrical connection.

Bolt together both screw cable glands firmly.

Place pole on bottom plate and fix it.

Accessories

70896 Anchorage unit

with mounting flange made of hot-dip galvanised steel. Overall length 500 mm.

3 stainless steel M8 mounting screws.

Pitch circle ø 132 mm.

See the separate instructions for use.

Installation

Pour éviter les traces de doigts sur le mât, les gants de protection fournis doivent être utilisés pendant l'installation.

Le mât doit être installé en tenant compte de son utilisation, des dimensions et poids du luminaire, de la prise au vent.

Le volume et les dimensions du massif béton dépendent de la topographie, la pression à

fond de fouille du sol, de la zone de vent, ainsi que des forces et des charges exercés et doit être individuellement défini sur le chantier.

La norme DIN 1045 est alors applicable.

Le massif de fondation recommandé ci-dessus est un exemple uniquement valable pour un terrain à bâtir solide, pour des luminaires ayant un poids jusqu'à 10 kg et une surface de prise au vent de 0,1 m² maximum.

Le pied du mât ne doit pas se trouver en dessous de la couche de finition du sol.

Pour le raccordement électrique du luminaire une longueur de câble d'environ 0,3m au-dessus du sol est suffisante.

Desserrer les écrous borgnes au pied du mât et retirer la platine.

Fixer le mât de façon stable sur le massif de fondation ou sur une pièce à enterrer - accessoire **70896** -.

Les matériaux de fixation pour la fixation sur un massif de fondation doit être déterminé et fourni sur le chantier: par exemple vis à scellement en acier inoxydable M8 x 120 DIN 529.

Respecter les consignes de la maîtrise d'ouvrage.

Retirer le capuchon de protection de la tête de mât.

Poser le mât sur la platine et fixer.

Installer le luminaire - voir la fiche d'utilisation. Pour le raccordement électrique débloquent le vissage se trouvant à la bornier pour câble et retirer la borne.

Mettre à la terre et procéder au raccordement électrique.

Serrer fermement les deux vis.

Poser le mât sur la platine et fixer.

Accessoires

70896 Pièce à enterrer

avec bride de fixation en acier galvanisé. Longueur totale 500 mm.

3 vis de fixation M8 en acier inoxydable.

Entraxe Ø 32 mm.

Une fiche d'utilisation pour ces accessoires est disponible.

Ersatzteile

Mastverschlusskappe

75 000 459

Spares

Pole cap

75 000 459

Pièces de rechange

Bouchon de fermeture

75 000 459