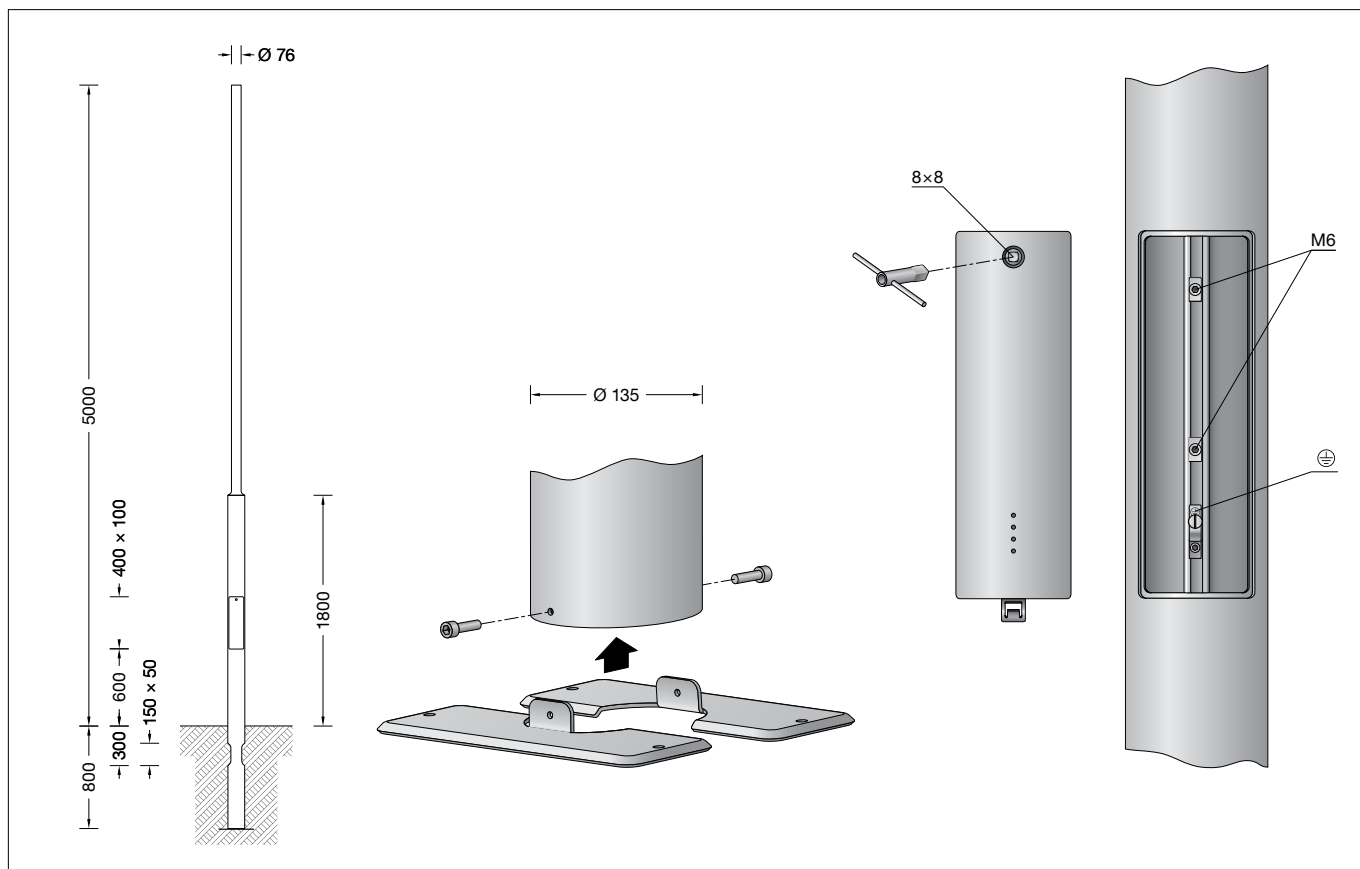


BEGA**70 903**Lichtmast
Pole
Mât

DIN EN 40

**Gebrauchsanweisung****Instructions for use****Fiche d'utilisation****Anwendung**

Aluminium-Lichtmast mit Erdstück.
Zylindrisch-abgesetzter Mast nach
DIN EN 40-6.
EU-Konformitätszertifikat 0780-CPR-63018.

Application

Aluminium pole with anchorage section.
Cylindrically stepped pole in accordance with
DIN EN 40-6.
EU-declaration of conformity 0780-CPR-63018.

Utilisation

Mât en aluminium avec pièce enterrée.
Mât cylindrique étagé selon DIN EN 40-6.
Certificat de conformité CE 0780-CPR-63018.

Produktbeschreibung

Mast aus Aluminium,
pulverbeschichtet und lackiert
Beschichtungstechnologie BEGA Unidure®
Mastzopf ø 76 mm
Erdstücklänge 800 mm
2 gegenüberliegende Kabeleinführungen
150 x 50 mm
Anschraubbare Grundplatte ca. 250 x 250 mm
Mit eingesetzter Tür aus Aluminiumdruckguss
Vierkant-Türverschluss (SW 8)
C-Schiene mit Potentialklemme bis 16[□]
und 2 Schiebemuttern M6 zur Aufnahme eines
Anschlusskasten nach DIN 43628 / VDE 0660
(siehe BEGA Ergänzungssteile)
CE 0780 – Leistungserklärung
Windangriffsfläche: 0,49 m²
Gewicht: 23,0 kg

Product description

Luminaire pole made of aluminium,
powder coated and lacquered
BEGA Unidure® coating technology
Pole top ø 76 mm
Anchorage section length 800 mm
2 opposing cable entries
150 x 50 mm
Screw-on base plate approx. 250 x 250 mm
With inserted door made of die cast aluminium
Square door latch (wrench size 8 mm)
C-rail with potential terminal block up to 16[□]
and 2x M6 sliding nuts to accommodate a
connection box in accordance with
DIN 43628 / VDE 0660 (see BEGA accessories)
CE 0780 – Declaration of performance
Wind catching area: 0.49 m²
Weight: 23.0 kg

Description du produit

Mât fabriqué en aluminium;
surface poudrée et laquée
Technologie de revêtement BEGA Unidure®
Tête de mât ø 76 mm
Pièce enterrée 800 mm
2 entrées de câble opposées 150 x 50 mm
Plaque de stabilisation à visser d'environ
250 x 250 mm
Avec porte fabriquée en fonderie d'aluminium
injecté
Fermeture à vis à quatre pans (SW 8)
Rail intérieur avec raccordement de mise à la
terre 16[□] et 2 écrous coulissants M6 pour la
fixation d'une boîte de connexion
DIN 43628 / VDE 0660 (voir accessoires BEGA)
CE 0780 – Déclaration de performance
Prise au vent : 0,49 m²
Poids : 23,0 kg

Sicherheit

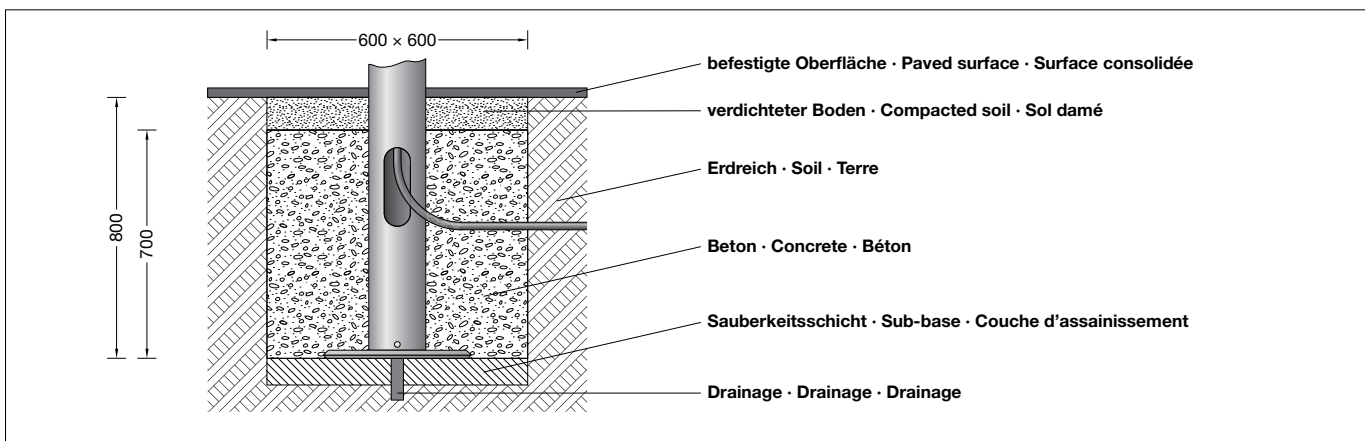
Für die Installation und für den Betrieb
dieses Lichtmastes sind die nationalen
Sicherheitsvorschriften zu beachten.
Der Hersteller übernimmt keine Haftung für
Schäden, die durch unsachgemäßen Einsatz
oder Montage entstehen.
Werden nachträglich Änderungen an dem
Lichtmast vorgenommen, so gilt derjenige als
Hersteller, der diese Änderungen vornimmt.

Safety indices

The installation and operation of this pole are
subject to national safety regulations.
The manufacturer is then discharged from
liability when damage is caused by improper
use or installation.
If any pole is subsequently modified, the
persons responsible for the modification shall
be considered as manufacturer.

Sécurité

Pour l'installation et l'utilisation de ce mât,
respecter les normes de sécurité nationales.
Le fabricant décline toute responsabilité
résultant d'une mise en œuvre ou d'une
installation inappropriée du produit.
Dans le cas où des modifications sont
apportées ultérieurement au mât, l'intervenant
qui aura réalisé ces modifications sera
considéré comme étant le fabricant.



Bodenbeschaffenheit

Der Lichtmast darf nicht dauerhaft mit aggressiven Medien in Kontakt kommen. Aggressive Medien können durch Wasser aus dem Boden gewaschen werden, und den Lichtmast zerstören.

Bei unbekannter Zusammensetzung des Bodens ist daher vor der Montage eine Bodenanalyse vorzunehmen. Aggressive Medien können auch von der Oberfläche ausgehend auf den Lichtmast einwirken, daher ist ein übermäßiger Einsatz von Taumitteln im Umfeld zu vermeiden. Von außen eintretende Streuströme können Korrosionsschäden verursachen. Es sind geeignete Gegenmaßnahmen durchzuführen.

Soil Conditions

The luminaire pole must not permanently have contact with aggressive media. Aggressive media might be washed out of the soil and might corrode the pole. In case of an unknown composition of the soil a soil analysis should be made before installation. Aggressive media that is outgoing from the ground surface might also affect the pole. Thus an overuse of de-icing agents in the surroundings should be avoided. Parasitic current, occurring from the outside, can cause corrosion damage. Suitable counter measures must be carried out.

Nature du sol

Le mât ne doit pas être durablement en contact avec des matériaux corrosifs. Les matériaux agressifs peuvent provenir de l'eau du sol et altérer le mât. Si la qualité du sol n'est pas connue, il faut réaliser une analyse de ses composants avant l'installation du produit. Certains matériaux agressifs pouvant également attaquer la surface du mât, il faut donc limiter l'utilisation de produits de salage des voies publiques aux abords de l'appareil. Des courants de fuite entrant par l'extérieur peuvent corroder l'appareil. Des contre-mesures appropriées doivent être effectuées.

Produkteigenschaften

Widerstand gegen horizontale Lasten:

$V_{ref,0} = 32 \text{ m/s}$

Geländekategorie: 1

nach DIN EN 1991-1-4

Leuchten mit einem Gewicht bis 15 kg und einer Windangriffsfläche max. $0,16 \text{ m}^2$

Verformungsklasse: 2 – Sicherheitsklasse: A

nach DIN EN 40-3-3

Verhalten bei Fahrzeuganprall nach

DIN EN 12767 (passive Sicherheit): Klasse 0

Product characteristics

Resistance against horizontal loads

$V_{ref,0} = 32 \text{ m/s}$

Terrain category: 1

in accordance with DIN EN 1991-1-4

Luminaires with a maximum weight of 15 kg for a wind catching area max. 0.16 m^2

Deformation class: 2 – Safety class: A

in accordance with DIN EN 40-3-3

Properties in case of vehicle impact

(passive safety): class 0 in accordance with DIN EN 12767

Caractéristiques de produits

Résistance aux charges horizontales:

$V_{ref,0} = 32 \text{ m/s}$

Catégorie de terrain: 1

selon DIN EN 1991-1-4

Luminaires avec un poids jusqu'à: 15 kg et une surface de prise au vent: $0,16 \text{ m}^2$

Classe de déformation 2 –

Classe de sécurité A selon DIN EN 40-3-3

Performance en cas d'impact d'un véhicule (sécurité passive): Classe 0

Montage

Der Mast ist je nach Einsatzart, Leuchtengröße und Gewicht standsicher zu gründen.

Die Fundamentgröße ist abhängig von der Topographie, Bodenbeschaffenheit und Windbelastung und muss jeweils bauseits bestimmt werden.

Dazu gilt die Norm DIN 1045.

Die obige beispielhafte Fundamentempfehlung gilt nur für einen tragfähigen Baugrund.

Tür mit beiliegendem Vierkantschlüssel öffnen und entnehmen.

Zweitellige Grundplatte aus dem Mastrohr entnehmen und am Mast befestigen.

Erdkabel durch seitliche Kabeleinführung in den Mast führen.

Mast standsicher gründen.

Die Schutzschicht im Bereich des Erdstückes darf nicht beschädigt werden.

Leuchte und Anschlusskasten montieren.

Hierzu die Gebrauchsanweisung der Leuchte beachten.

Installation

Depending on the mode of application, the size and weight of the luminaire the pole must be firmly set in a foundation.

The size of the foundation depends on the topography, condition of the soil and the wind load and must be determined on site. DIN 1045 applies.

The above exemplary recommendation for a foundation is only applicable for a stable subgrade.

Open door with enclosed square spanner and remove door.

Remove the two-part ground plate from the pole tube and fix it at the pole.

Lead underground cable into the pole through the lateral cable entry.

Set pole in a stable foundation.

The protective coating in the area of the anchorage section must not be damaged.

Assemble luminaire and connection box.

Note the instructions for use of the luminaire.

Installation

Le mât doit être installé en tenant compte de son utilisation, des dimensions et poids du luminaire, de la prise au vent.

Le volume et les dimensions du massif béton dépendent de la topographie, la pression à fond de fouille du sol, de la zone de vent, ainsi que des forces et des charges exercées et doivent être définis sur le chantier.

La norme DIN 1045 est alors applicable.

Le massif de fondation recommandé ci-dessus est un exemple uniquement valable pour un terrain à bâtir solide.

Déverrouiller et retirer la porte avec la clé jointe. Retirer du mât la plaque de stabilisation se composant de deux pièces.

La fixer au mât à l'aide des vis fournies.

Introduire le câble réseau dans le mât par l'entrée de câble latérale.

Fixer solidement le mât dans la fondation.

La couche de protection au niveau de la pièce enterrée ne doit pas être endommagée.

Installer le luminaire et la boîte de montage - voir la fiche d'utilisation.

Ergänzungsteile

71 084 Anschlusskasten IP 54
1 Fein-Sicherung 6,3 A
2 Eingänge für Kabel 7 x 6[□]
2 Ausgänge für Leitung 5 x 1,5[□]

70 629 Anschlusskasten IP 55
2 Neozed-Sicherungen 6 A
2 Eingänge für Kabel 5 x 10[□]
2 Ausgänge für Leitung 4 x 2,5[□]

71 147 Anschlusskasten IP 54
2 Neozed-Sicherungen 6 A
2 Eingänge für Kabel 5 x 10[□]
2 Ausgänge für Leitung 4 x 2,5[□]

70 647 Anschlusskasten IP 54
3 Neozed-Sicherungen 6 A
2 Eingänge für Kabel 5 x 16[□]
2 Ausgänge für Leitung 5 x 2,5[□]

71 160 Anschlusskasten IP 54
3 Feinsicherungen 5x20 mm · 10 A träge
1 Eingang für Kabel 5 x 4[□]
4 Ausgänge für Leitung 5 x 1,5[□]

70 695 Anschlusskasten IP 54
mit Überspannungsschutz
2 Neozed-Sicherungen 6 A
2 Eingänge für Kabel 5 x 16[□]
2 Ausgänge für Leitung 4 x 2,5[□]

71 089 Anschlusskasten IP 54
mit eingebauter DALI-Stromversorgung
und DALI-USB-Schnittstelle
1 Fein-Sicherung 5 A
3 Eingänge für Kabel 5 x 16[□]
2 Ausgänge für Leitung 5 x 1,5[□]

71 143 Anschlusskasten IP 54
mit Leistungsreduzierung für LED-Leuchten
mit DALI-Schnittstelle
Betriebsart 1: Leistungsreduzierung durch
geschaltete Steuerphase
Betriebsart 2: Leistungsreduzierung mithilfe
von virtueller Mitternachtsberechnung
2 Neozed-Sicherungen 6 A
2 Eingänge für Kabel 5 x 16[□]
2 Ausgänge für Leitung 5 x 2,5[□]

75 000 144 Mastverschlusskappe

Zu den Anschlusskästen gibt es eine
gesonderte Gebrauchsanweisung.

Accessories

71 084 Connection box IP 54
1 fine-fuse 6.3 A
2 inputs for cable 7 x 6[□]
2 outputs for cable 5 x 1,5[□]

70 629 Connection box IP 55
2 fuses Neozed 6 A
2 inputs for cable 5 x 10[□]
2 outputs for cable 4 x 2,5[□]

71 147 Connection box IP 54
2 fuses Neozed 6 A
2 inputs for cable 5 x 10[□]
2 outputs for cable 4 x 2,5[□]

70 647 Connection box IP 54
3 fuses Neozed 6 A
2 inputs for cable 5 x 16[□]
2 outputs for cable 5 x 2.5[□]

70 650 Connection box
3 micro fuses 5x20 mm · 10 A slow
1 input for cable 5 x 4[□]
4 outputs for cable 5 x 1.5[□]

70 695 Connection box IP 54
with overvoltage protection
2 fuses Neozed 6 A
2 inputs for cable 5 x 16[□]
2 outputs for cable 4 x 2.5[□]

71 089 Connection box IP 54
with integral DALI Power supply
and DALI USB interface
1 fine-fuse 5 A
3 inputs for cable 5 x 16[□]
2 outputs for cable 5 x 1,5[□]

71 143 Connection box IP 54
with power reduction for LED luminaires
with DALI interface
Operating mode 1: Power reduction via
switched control phase
Operating mode 2: Power reduction by way of
virtual midnight calculation
2 Neozed 6A fuses
2 inputs for 5 x 16 cable
2 outputs for 5 x 2.5 cable

75 000 144 Pole cap

For the connection boxes a separate
instructions for use can be provided upon
request.

Accessoires

71 084 Boîte de connexion IP 54
1 fil fin fusible 6.3 A
2 entrées pour câble 7 x 6[□]
2 sorties pour câble 5 x 1,5[□]

70 629 Boîte de connexion IP 55
2 fusibles neozed 6 A
2 entrées pour câble 5 x 10[□]
2 sorties pour câble 4 x 2,5[□]

71 147 Boîte de connexion IP 54
2 fusibles neozed 6 A
2 entrées pour câble 5 x 10[□]
2 sorties pour câble 4 x 2,5[□]

70 647 Boîte de connexion IP 54
3 fusibles neozed 6 A
2 entrées pour câble 5 x 16[□]
2 sorties pour câble 5 x 2,5[□]

70 650 Boîte de connexion IP 54
3 fusibles à fil fin 5x20 mm · 10 A
à action retardée
1 entrée pour câble 5 x 4[□]
4 sorties pour câble 5 x 1,5[□]

70 695 Boîte de connexion IP 54
avec protection contre les surtensions
2 fusibles neozed 6 A
2 entrées pour câble 5 x 16[□]
2 sorties pour câble 4 x 2,5[□]

71 089 Boîte de connexion IP 54
avec alimentation DALI et Interface
DALI-USB intégrée
1 fil fin fusible 5 A
3 entrées pour câble 5 x 16[□]
2 sorties pour câble 5 x 1,5[□]

71 143 Boîte de connexion IP 54
avec réduction de puissance pour luminaires
LED avec interface DALI
Mode 1 : Réduction de puissance par phase
de commande activée
Mode 2 : Réduction de puissance à l'aide
d'un calcul du minuit virtuel
2 fusibles Neozed 6 A
2 entrées pour câble 5 x 16[□]
2 sorties pour câble 5 x 2,5[□]

75 000 144 Bouchon de fermentation

Une fiche d'utilisation pour ces boîtes de
connexion est disponible.

Ersatzteile

Schiebemutter	16 005 255 M1
Tür	22 004 017
Vierkantschlüssel	56 000 091

Spares

Sliding nut	16 005 255 M1
Door	22 004 017
Square spanner	56 000 091

Pièces de rechange

Écrou coulissant	16 005 255 M1
Porte	22 004 017
Clé carrée	56 000 091