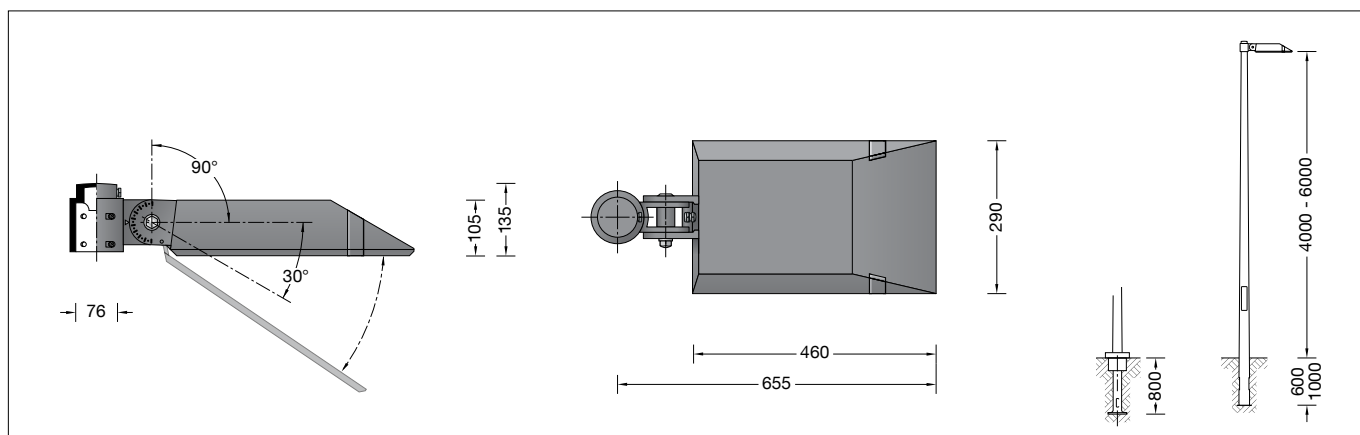


**BEGA****77 928**

Aufsatzleuchte  
Pole top luminaire  
Luminaire tête de mât



IP 66

**Gebrauchsanweisung****Instructions for use****Fiche d'utilisation****Anwendung**

Aufsatzleuchte mit asymmetrisch-bandförmiger Lichtstärkeverteilung.  
Die asymmetrisch-bandförmige Lichtstärkeverteilung eignet sich besonders für die Beleuchtung von Straßen nach DIN EN 13201. Für Lichtpunkthöhen von 4000 - 6000 mm.

**Application**

Pole-top luminaire with asymmetrical flat beam light distribution.  
The asymmetrical and flat beam light distribution is suitable especially for the illumination of streets according to DIN EN 13201.  
For mounting heights 4000 - 6000 mm.

**Utilisation**

Luminaire tête de mât à répartition lumineuse asymétrique-elliptique.  
La répartition lumineuse asymétrique-elliptique est particulièrement appropriée pour un éclairage de rues selon normes DIN EN 13201. Pour hauteurs de feu 4000 - 6000 mm.

**Produktbeschreibung**

Leuchte besteht aus Aluminiumguss, Aluminium und Edelstahl  
Beschichtungstechnologie BEGA Unidure®  
Sicherheitsglas mit optischer Struktur  
Silikondichtung  
Reflektor aus eloxiertem Reinaluminium  
Werkzeugloser Verschluss  
Anstellwinkel einstellbar bis +90° in 10° Stufen  
Für Mastzopf  $\varnothing$  76 mm  
Einstecktiefe 90 mm  
Anschlussleitung X05BQ-F 5 G 1 mm<sup>2</sup>  
Leitungslänge 6 m  
BEGA Ultimate Driver®  
Erfüllt Flicker-Anforderungen gemäß IEEE 1789, DIN IEC/TR 63158, DIN IEC/TR 61547-1  
LED-Netzteil  
220-240 V  $\sim$  0/50-60 Hz  
DC 176-276 V  
DALI-steuerbar  
Anzahl der DALI-Adressen: 1  
Zwischen Netz- und Steuerleitungen ist eine Basisisolierung vorhanden  
BEGA Thermal Control®  
Temporäre thermische Regulierung der Leuchtenleistung zum Schutz temperaturempfindlicher Bauteile, ohne die Leuchte abzuschalten  
Schutzklasse I  
Schutzart IP 66  
Staubdicht und Schutz gegen starkes Strahlwasser  
Schlagfestigkeit IK09  
Schutz gegen mechanische Schläge < 10 Joule  
 – Sicherheitszeichen  
 – Konformitätszeichen  
Horizontale Windangriffsfläche: 0,06 m<sup>2</sup>  
Gewicht: 8,4 kg  
Dieses Produkt enthält Lichtquellen der Energieeffizienzklasse(n) C

**Product description**

Luminaire made of aluminium alloy, aluminium and stainless steel  
BEGA Unidure® coating technology  
Safety glass with optical structure  
Silicone gasket  
Reflector made of pure anodised aluminium  
Toolless closure  
Attack angle adjustable in steps of 10° up to +90°  
For pole top  $\varnothing$  76 mm  
Slip fitter insert depth 90 mm  
Connecting cable X05BQ-F 5 G 1 mm<sup>2</sup>  
Cable length 6 m  
BEGA Ultimate Driver®  
Complies with flicker requirements in accordance with IEEE 1789, DIN IEC/TR 63158, DIN IEC/TR 61547-1  
LED power supply unit  
220-240 V  $\sim$  0/50-60 Hz  
DC 176-276 V  
DALI controllable  
Number of DALI addresses: 1  
A basic isolation exists between power cable and control line  
BEGA Thermal Control®  
Temporary thermal regulation to protect temperature-sensitive components without switching off the luminaire  
Safety class I  
Protection class IP 66  
Dust-tight and protection against strong water jets  
Impact strength IK09  
Protection against mechanical impacts < 10 joule  
 – Safety mark  
 – Conformity mark  
Horizontal wind catching area: 0.06 m<sup>2</sup>  
Weight: 8.4 kg  
This product contains light sources of energy efficiency class(es) C

**Description du produit**

Luminaire fabriqué en fonderie d'aluminium, aluminium et acier inoxydable  
Technologie de revêtement BEGA Unidure®  
Verre de sécurité à structure optique  
Joint silicone  
Réflecteur en aluminium pur anodisé  
Fermeture sans outil  
L'angle d'inclinaison est réglable jusqu'à +90° par paliers de 10°  
Pour tête de mât  $\varnothing$  76 mm  
Profondeur d'embout 90 mm  
Câble de raccordement X05BQ-F 5 G 1 mm<sup>2</sup>  
Longueur de câble 6 m  
BEGA Ultimate Driver®  
Conforme aux exigences en matière de Flicker (scintillement) selon IEEE 1789, DIN IEC/TR 63158, DIN IEC/TR 61547-1  
Bloc d'alimentation LED  
220-240 V  $\sim$  0/50-60 Hz  
DC 176-276 V  
Pilotage DALI  
Nombre d'adresses DALI : 1  
Une isolation d'origine existe entre le réseau et les câbles de commande  
BEGA Thermal Control®  
Régulation thermique temporaire de la puissance des luminaires pour protéger les composants sensibles à la température, sans pour autant éteindre les luminaires  
Classe de protection I  
Degré de protection IP 66  
Étanche à la poussière et protégé contre les jets d'eau puissants  
Résistance aux chocs mécaniques IK09  
Protection contre les chocs mécaniques < 10 joules  
 – Sigle de sécurité  
 – Sigle de conformité  
Prise au vent horizontale : 0,06 m<sup>2</sup>  
Poids : 8,4 kg  
Ce produit contient des sources lumineuses de classe d'efficacité énergétique C

## Dark Sky

Das Licht dieser Leuchte wird gleichmäßig und hocheffizient auf die zu beleuchtende Fläche gerichtet. Es wird kein Licht in den oberen Halbraum der Leuchte emittiert.

## Sicherheit

Für die Installation und für den Betrieb dieser Leuchte sind die nationalen Sicherheitsvorschriften zu beachten. Die Montage und Inbetriebnahme darf nur durch eine Elektrofachkraft erfolgen. Der Hersteller übernimmt keine Haftung für Schäden, die durch unsachgemäßen Einsatz oder Montage entstehen. Werden nachträglich Änderungen an der Leuchte vorgenommen, so gilt derjenige als Hersteller, der diese Änderungen vornimmt.

## Überspannungsschutz

Die in der Leuchte verbauten elektronischen Komponenten sind nach DIN EN 61547 gegen Überspannung geschützt. Um einen zusätzlichen Schutz z. B. vor Transienten etc. zu erreichen, empfehlen wir separate Überspannungsschutzkomponenten. Sie finden diese auf unserer Website unter [www.bega.com](http://www.bega.com).

Den optimalen Schutz aller in den Leuchten verbauten elektronischen Komponenten erreichen Sie durch die Verwendung von prellfreien Schaltkontakten wie einem elektronischen Relais (solid-state-relais), z. B. BEGA 71 320.

## Leuchtmittel

Modul-Anschlussleistung	15,6 W
Leuchten-Anschlussleistung	18,7 W
Bemessungstemperatur	$t_a = 25\text{ °C}$
Umgebungstemperatur	$t_{a,max} = 45\text{ °C}$

## 77 928 K4

Modul-Bezeichnung	2x LED-0316/840
Farbtemperatur	4000 K
Farbwiedergabeindex	CRI > 80
Modul-Lichtstrom	3090 lm
Leuchten-Lichtstrom	2367 lm
Leuchten-Lichtausbeute	126,6 lm/W

## 77 928 K3

Modul-Bezeichnung	2x LED-0316/830
Farbtemperatur	3000 K
Farbwiedergabeindex	CRI > 80
Modul-Lichtstrom	3000 lm
Leuchten-Lichtstrom	2297 lm
Leuchten-Lichtausbeute	122,8 lm/W

## Montage

LEDs sind hochwertige elektronische Bauteile! Bitte vermeiden Sie während der Montage oder des Auswechslens eine direkte Berührung der LED-Lichtausstrittsfläche mit den Händen.

Verbindungsleitung in den Mast einführen und Leuchte aufsetzen.  
Leuchte ausrichten und befestigen.  
Anzugsdrehmoment = 12 Nm.  
Der elektrische Anschluss der Leuchte muss in entsprechender Schutzart und Schutzklasse mit geeigneten Anschlussklemmen (nicht im Lieferumfang enthalten) an der Leuchtenanschlussleitung erfolgen.  
Wir empfehlen hierzu die Verwendung der BEGA Anschlusskästen.  
Auf richtige Belegung der Anschlussleitung achten.  
Den Netzanschluss an der braunen (L), blauen (N) und grün-gelben Ader (⊕) vornehmen.  
Der Anschluss der Steuerleitungen erfolgt über die beiden mit DALI gekennzeichneten Adern.  
Bei Nichtbelegung dieser Adern wird die Leuchte mit voller Lichtleistung betrieben.

## Dark Sky

The light of this luminaire is directed evenly and highly efficiently onto the surface to be illuminated. No light is emitted into the upper half-space of the luminaire.

## Safety

The installation and operation of this luminaire are subject to national safety regulations. Installation and commissioning may only be carried out by a qualified electrician. The manufacturer accepts no liability for damage caused by improper use or installation. If subsequent modifications are made to the luminaire, the person responsible for these modifications shall be considered the manufacturer.

## Overvoltage protection

The electronic components installed in the luminaire are protected against overvoltage in accordance with DIN EN 61547. To achieve an additional protection against e.g. transients, etc. we recommend separate overvoltage protection components. You can find them on our website at [www.bega.com](http://www.bega.com).

The ideal protection of all electronic components installed in the luminaires is achieved by using bounce-free switching contacts such as an electronic relay (solid-state relay), e.g. BEGA 71 320.

## Lamp

Module connected wattage	15.6 W
Luminaire connected wattage	18.7 W
Rated temperature	$t_a = 25\text{ °C}$
Ambient temperature	$t_{a,max} = 45\text{ °C}$

## 77 928 K4

Module designation	2x LED-0316/840
Colour temperature	4000 K
Colour rendering index	CRI > 80
Module luminous flux	3090 lm
Luminaire luminous flux	2367 lm
Luminaire luminous efficiency	126,6 lm/W

## 77 928 K3

Module designation	2x LED-0316/830
Colour temperature	3000 K
Colour rendering index	CRI > 80
Module luminous flux	3000 lm
Luminaire luminous flux	2297 lm
Luminaire luminous efficiency	122,8 lm/W

## Installation

LED are high-quality electronic components! Please avoid touching the light output opening of the LED directly during installation or relamping.

Lead luminaire connecting cable into the pole and put on luminaire.  
Align luminaire and fix it.  
Torque = 12 Nm.  
The electrical connection of the luminaire must be made with the appropriate protection class and safety class using suitable connection terminals (not included in the scope of delivery) on the luminaire power supply cable.  
We recommend you use BEGA connection boxes for this purpose.  
Ensure the correct assignment of the connecting cable.  
Make the mains connection to the brown (L), blue (N) and green-yellow wires (⊕).  
The control cables are connected via the two DALI-labelled wires.  
If these wires are not assigned, the luminaire will work with full light output.

## Dark Sky

La lumière de ce luminaire est orientée de manière uniforme et très efficace sur la surface à éclairer. Il n'y a aucune émission de lumière dans le demi espace au-dessus du luminaire.

## Sécurité

Pour l'installation et l'utilisation de ce luminaire, respecter les normes de sécurité nationales. L'installation et la mise en service ne doivent être effectuées que par un électricien agréé. Le fabricant décline toute responsabilité pour tout dommage résultant d'une mise en œuvre ou d'une installation inappropriée du produit. Si des modifications sont apportées ultérieurement au luminaire, l'intervenant sera considéré comme étant le fabricant.

## Protection contre les surtensions

Les composants électroniques installés dans le luminaire sont protégés contre la surtension conformément à la norme DIN EN 61547. Pour obtenir une protection supplémentaire contre la surtension, les tensions transitoires etc., nous proposons des composants de protection séparés. Vous les trouverez sur notre site web [www.bega.com](http://www.bega.com).

Pour garantir la protection optimale de tous les composants électroniques installés dans les luminaires, il faut utiliser des contacts de commutation sans rebond tel qu'un relais électronique, (solid-state-relais) par ex. BEGA 71 320.

## Lampe

Puissance raccordée du module	15,6 W
Puissance raccordée du luminaire	18,7 W
Température de référence	$t_a = 25\text{ °C}$
Température d'ambiance	$t_{a,max} = 45\text{ °C}$

## 77 928 K4

Désignation du module	2x LED-0316/840
Température de couleur	4000 K
Indice de rendu des couleurs	CRI > 80
Flux lumineux du module	3090 lm
Flux lumineux du luminaire	2367 lm
Rendement lum. du luminaire	126,6 lm/W

## 77 928 K3

Désignation du module	2x LED-0316/830
Température de couleur	3000 K
Indice de rendu des couleurs	CRI > 80
Flux lumineux du module	3000 lm
Flux lumineux du luminaire	2297 lm
Rendement lum. du luminaire	122,8 lm/W

## Installation

Les LED sont des composants électroniques de haute précision. Éviter de toucher la surface de diffusion des LED avec les doigts lorsque vous l'installez ou la remplacez.

Introduire le câble de raccordement du luminaire dans l'ouverture au sommet du mât et placer le luminaire sur le mât.  
Ajuster le luminaire et fixer.  
Moment de serrage = 12 Nm.  
Le raccordement électrique au câble de raccordement du luminaire doit être effectué avec des borniers appropriés (non fournis), selon l'indice et la classe de protection correspondants.  
Nous conseillons l'utilisation des boîtes de connexion BEGA.  
Veiller au bon adressage du câble de raccordement.  
Procéder au raccordement électrique des fils marron (L), bleu (N) et jaune-vert (⊕).  
Le raccordement des lignes de pilotage s'effectue par les deux fils marqués DALI.  
Si ces fils ne sont pas raccordés, le luminaire fonctionne à puissance lumineuse maximale.

Einstellung der Ausstrahlrichtung:  
Hutmutter M 10 lösen.  
Leuchteneinstellung vornehmen.  
Hutmutter fest anziehen.  
Anzugsdrehmoment: 24 Nm.

Adjustment of beam direction:  
Loosen acorn nut M 10.  
Make luminaire adjustment.  
Tighten the acorn nut.  
Torque: 24 Nm.

Réglage de la direction du faisceau :  
Desserrer l'écrou borgne M 10.  
Régler le luminaire.  
Serrer l'écrou borgne.  
Moment de serrage: 24 Nm.

**Bitte beachten Sie:**

Den im Leuchtengehäuse befindlichen  
Trockenmittelbeutel nicht entfernen.  
Er dient zur Aufnahme von Restfeuchtigkeit.

**Please note:**

Do not remove the desiccant bag from the  
luminaire housing.  
It is needed to remove residual moisture.

**Attention :**

Ne pas retirer le sachet de dessiccant présent  
dans l'armature du luminaire.  
Il sert à absorber l'humidité résiduelle.

**Austausch des LED-Moduls**

Die Bezeichnung des LED-Moduls ist auf  
der Unterseite des jeweiligen LED-Moduls  
vermerkt.  
BEGA Ersatzmodule entsprechen in Lichtfarbe  
und Lichtleistung den ursprünglich verbauten  
Modulen.  
Der Austausch kann mit handelsüblichem  
Werkzeug durch qualifizierte Personen erfolgen.  
Anlage spannungsfrei schalten und Leuchte  
öffnen.  
Bitte beachten Sie die Montageanleitung des  
LED-Moduls.  
Dichtungen der Leuchte überprüfen, ggf.  
ersetzen. Ein defektes Glas muss ersetzt  
werden. Leuchte schließen.

**Replacing the LED module**

The designation of the LED module is noted on  
the underside of the specific LED module.  
The light colour and light output of BEGA  
replacement modules correspond to those of  
the modules originally fitted.  
The module can be replaced by qualified  
persons using standard tools.  
Disconnect the system and open the luminaire.  
Please follow the installation instructions for the  
LED module.  
Inspect and, if necessary, replace the luminaire  
gaskets.  
Defective glass must be replaced.  
Close the luminaire.

**Remplacement du module LED**

La désignation du module LED est inscrite sur  
le dessous de chaque module LED.  
Les modules de rechange BEGA  
correspondent aux modules d'origine en  
termes de couleur de lumière et de flux  
lumineux. Le module LED peut être remplacé  
par une personne qualifiée à l'aide d'outils  
disponibles dans le commerce.  
Travailler hors tension et ouvrir le luminaire.  
Respecter la fiche d'utilisation du module LED.  
Vérifier et remplacer les joints du luminaire le  
cas échéant.  
Un verre endommagé doit être remplacé.  
Fermer le luminaire.

**Ergänzungsteile**

Für diese Leuchte empfehlen wir folgende  
BEGA Lichtmaste:  
Konische Maste aus Aluminium,  
lackiert mit Tür und C-Schiene  
**70914** Mast mit Erdstück H 4000 mm  
**70725** Mast mit Erdstück H 4500 mm  
**70915** Mast mit Erdstück H 5000 mm  
**70916** Mast mit Erdstück H 6000 mm

**Accessories**

For this luminaire we recommend the  
following BEGA luminaire poles:  
Tapered aluminium poles,  
lacquered with access door and C-clamp  
**70914** Pole with anch.section H 4000 mm  
**70725** Pole with anch.section H 4500 mm  
**70915** Pole with anch.section H 5000 mm  
**70916** Pole with anch.section H 6000 mm

**Accessoires**

Pour ce luminaire nous recommandons les  
mâts BEGA suivants :  
Mâts coniques en aluminium,  
laqués avec porte et rail de montage  
**70914** Mât avec pièce ent. H 4000 mm  
**70725** Mât avec pièce ent. H 4500 mm  
**70915** Mât avec pièce ent. H 5000 mm  
**70916** Mât avec pièce ent. H 6000 mm

**70791** Mast mit Fußplatte H 4000 mm  
**70792** Mast mit Fußplatte H 4500 mm  
**70794** Mast mit Fußplatte H 5000 mm

**70791** Pole with baseplate H 4000 mm  
**70792** Pole with baseplate H 4500 mm  
**70794** Pole with baseplate H 5000 mm

**70791** Mât sur platine H 4000 mm  
**70792** Mât sur platine H 4500 mm  
**70794** Mât sur platine H 5000 mm

Passende Anschlusskästen finden Sie in den  
Gebrauchsanweisungen der Lichtmaste.

Please see the instructions for use of the  
luminaire poles for suitable connection boxes.

Vous trouverez les boîtes de connexion  
correspondants dans les fiches d'utilisation  
des mâts.

**Ersatzteile**

LED-Netzteil DEV-0312/700  
LED-Modul 3000K LED-0316/830  
LED-Modul 4000K LED-0316/840  
Reflektor 76 000 931  
Dichtung 83001 215

**Spares**

LED power supply unit DEV-0312/700  
LED module 3000K LED-0316/830  
LED module 4000K LED-0316/840  
Reflector 76 000 931  
Gasket 83001 215

**Pièces de rechange**

Bloc d'alimentation LED DEV-0312/700  
Module LED 3000K LED-0316/830  
Module LED 4000K LED-0316/840  
Réflecteur 76 000 931  
Joint 83001 215