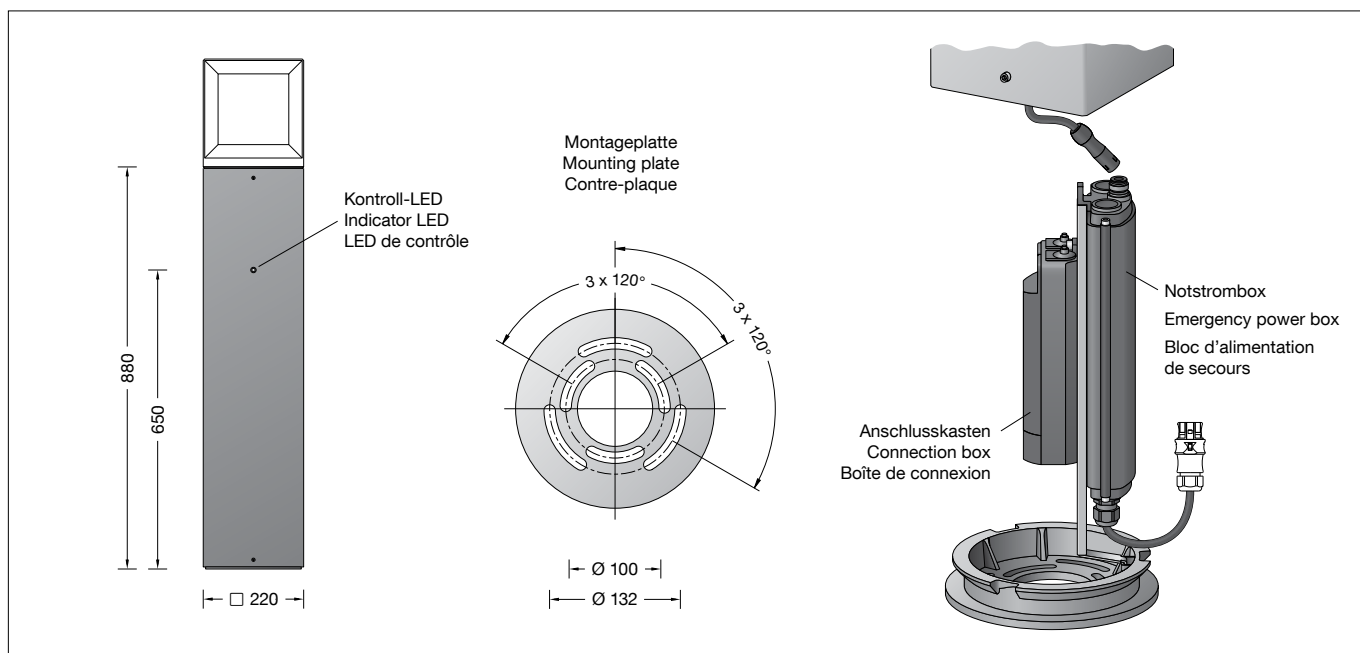


**BEGA****84 008**

Pollerleuchtenrohr mit Notlichteinzelbatterie  
 Bollard tube with emergency lighting single battery  
 Support de balise avec batterie de secours

IP 65

**Gebrauchsanweisung****Instructions for use****Fiche d'utilisation****Anwendung**

Pollerleuchtenrohr 220 x 220 mm mit eingebautem Notlichtbatterieeinsatz für 3h Notlichtbetrieb.  
 Für die Verwendung im modularen Systempollerleuchten-Programm.

**Application**

Bollard tube 220 x 220 mm with emergency light insert for 3h.  
 For usage in the modular system bollard range.

**Utilisation**

Support de balise 220 x 220 mm avec appareillage incorporé pour éclairage de secours 3h.  
 À utiliser dans le programme de balises modulaires.

**Produktbeschreibung**

Pollerleuchtenrohr aus Aluminium mit eingebauter Kontroll-LED  
 Montageplatte zum Aufschrauben auf ein Fundament oder auf ein Erdstück  
 Montageplatte mit zwei Teilkreisen:  
 ø 100 mm, 3 Langlöcher 9 mm breit ø 132 mm, 3 Langlöcher 9 mm breit  
 Pollerleuchtenrohr auf Montageplatte 360° ausrichtbar  
 Anschlusskasten gemäß DIN 43628 / VDE 0660 · Teil 505  
 Gehäuse besteht aus schlagzähem Kunststoff-Polycarbonat  
 Brandschutz nach VDE 0304 Teil 3, schwer entflammbar und selbstverlöschend  
 Gehäusedeckel mit Schraubbefestigung  
 3 Kabeleinführungen mit zweiteiliger Kunststoffdichtung und integrierter Zugentlastung für Erdkabel 5 x 4<sup>□</sup> mit Schmelzsicherung Neozed D 01 · 6 A  
 Angeschlossene Verbindungsleitung 5 G 1<sup>□</sup> mit Steckverbindung für den elektrischen Anschluss des Pollerleuchtenkopfes  
 Notlichtversorgungsgerät mit Selbsttestfunktion  
 220-240 V ~ 50-60 Hz  
 Lithium-Ionen-Akkumulator für 3h Notbetrieb bei -20 °C bis +40 °C mit integrierter Heizung 11,3W mit eingebautem Thermostat  
 Schutzklasse I  
 Schutzart IP 65  
 Staubdicht und Schutz gegen Strahlwasser nur in Verbindung mit montiertem Pollerleuchtenkopf oder Rohrabschluss  
 CE – Konformitätszeichen  
 Gewicht: 14,1 kg

**Product description**

Bollard tube made of aluminium with integral indicator LED  
 Mounting plate for bolting onto a foundation or to an anchorage unit  
 Mounting plate with two pitch circles:  
 ø 100 mm, 3 elongated holes 9 mm wide ø 132 mm, 3 elongated holes 9 mm wide  
 Bollard tube can be aligned around 360° on the mounting plate  
 Connection box according to DIN 43628 / VDE 0660 · Part 505  
 Housing made of impact-resistant synthetic material (polycarbonate)  
 Fire protection in accordance with VDE 0304 Part 3, flame retardant and self-extinguishing  
 Housing cover with screw fastening  
 3 cable entries with two-part synthetic seal and integrated strain relief for underground cable 5 x 4<sup>□</sup> with Neozed D 01 fuse · 6 A  
 Connection cable 5 G 1<sup>□</sup> connected with plug connection for the electrical connection of the bollard head  
 Emergency lighting device with self-test function  
 220-240 V ~ 50-60 Hz  
 Lithium-ion battery for 3h emergency operation at -20 °C to +40 °C with integrated heater 11,3W with integrated thermostat  
 Safety class I  
 Protection class IP 65  
 dust-tight and protected against water jets only in combination with mounted bollard head or closing head  
 CE – Conformity mark  
 Weight: 14.1 kg

**Description du produit**

Support de balise en aluminium avec LED de contrôle intégrée  
 Platine de montage pour fixation sur un massif de fondation ou sur une pièce enterrée  
 Contre-plaque avec deux cercles:  
 ø 100 mm, 3 trous oblongs largeur 9 mm ø 132 mm, 3 trous oblongs largeur 9 mm  
 Support de balise orientable de 360° sur la contre-plaque  
 Boîte de connexion selon DIN 43 628 / VDE 0660 · partie 505  
 Le boîtier est en plastique-polycarbonate résistant aux chocs.  
 Protection incendie selon VDE 0304 partie 3, difficilement inflammable et auto-extinguible  
 Couvercle de boîtier avec fixation par vis  
 3 entrées de câble avec joint en plastique en deux parties et collier anti-traction intégré pour câble de masse 5 x 4<sup>□</sup> avec fusible Neozed D 01 · 6 A  
 Câble de raccordement 5 G 1<sup>□</sup> raccordé avec connecteur embrochable pour le raccordement électrique de la tête de balise  
 Appareillage d'alimentation de secours avec fonction autotest 220-240 V ~ 50-60 Hz  
 Accumulateur lithium-ions d'une autonomie de 3h par une température -20 °C à +40 °C avec chauffage intégré 11,3W avec thermostat incorporé  
 Classe de protection I  
 Indice de protection IP 65  
 Étanche à la poussière et protection contre les jets d'eau uniquement en association avec le montage d'une tête de balise ou d'une fermeture tubulaire  
 CE – Sigle de conformité  
 Poids: 14,1 kg

## Planung von Notlichtanlagen

Für die Planung solcher Leuchten ist der Lichtstrom im Notlichtbetrieb entscheidend. Die Lichtströme für den Notlichtbetrieb finden Sie in den Datenblättern der zu diesem Pollerleuchtenrohr kombinierbaren Pollerleuchtenköpfe.

## Montage Pollerleuchtenrohr

Für die Installation und Inbetriebnahme des Pollerleuchtenrohres darf nur in Verbindung mit einem passenden Pollerleuchtenkopf erfolgen. Der Fußpunkt der Leuchte darf nicht tiefer als die Oberkante des Bodenbelags liegen. Bei Montage auf einem Fundament bitte beachten: Feuchter Beton kann stark alkalisch sein und darf nicht dauerhaft mit der Leuchte in Kontakt kommen.

Wir empfehlen, den Montagebereich zu drainieren und mit Isolieranstrich zu versehen. Für den elektrischen Anschluss ist eine Kabellänge von ca. 0,5m über Oberkante Bodenbelag vorzusehen.

Montageplatte mit beiliegendem oder anderem geeigneten Befestigungsmaterial auf ein Fundament oder Erdstück **70 896** anschrauben.

Anschlusskasten öffnen.

Schraube lösen und Gehäusedeckel abnehmen. Befestigungsschrauben der Kabelschelle lösen und Schellenoberteil mit Dichtungseinsatz herausnehmen.

Schellenober- und Schellenunterteil entsprechend der Anzahl und des Durchmessers der Zugangskabel anpassen.

Zugangskabel abisolieren und so einlegen, dass der Außenmantel mindestens 5 mm in den Anschlusskasten hineinragt.

Schellenoberteil mit Dichtung und integrierter Zugentlastung montieren.

Nicht belegte Leitungseinführungen müssen immer verschlossen sein.

Schutzleiterverbindung herstellen und elektrischen Anschluss vornehmen.

**Es muss sichergestellt werden, dass die Adern L und L' von derselben Phase gespeist werden (Phasengleichheit)!**

Zur digitalen Ansteuerung sind die beiden losen, mit DA gekennzeichneten Klemmen zu verwenden. Die Ansteuerung ist von der jeweils eingestellten Betriebsart abhängig.

Bei Nichtbelegung dieser Klemmen wird der Leuchtenkopf mit voller Lichtleistung, im Notlichtbetrieb mit maximal 10 W betrieben.

Bei vorhandener DALI-Systemanbindung ist es möglich, über den DALI-Befehl „REST“, den Ruhebetrieb zu aktivieren.

Anschlusskasten schließen.

## Planning emergency lighting systems

The luminous flux during emergency lighting operation is an essential factor for the planning of these luminaires. The luminous flux for emergency lighting operations can be found in the data sheets of the bollard heads suitable for this bollard tube.

## Installation bollard tube

The bollard tube may only be installed and put into operation in conjunction with a suitable bollard head.

The base of the luminaire must not be below the upper edge of the floor covering. In case of installation on a foundation, please observe the following: Wet concrete can be highly alkaline and must not come into contact with the luminaire permanently.

We recommend draining the installation area and painting it with insulating paint. For the electrical connection a cable length of approx. 0,5m above mounting surface must be provided.

Using the provided mounting materials or other suitable mounting materials, screw-fit the mounting plate to a foundation or anchorage unit **70 896**.

Open the connection box.

Undo screw and remove housing cover. Undo fixing screws of the cable clamp and take out upper part of cable clamp with gasket insert.

Adapt upper and lower part of the cable clamp according to the number and diameter of the mains supply cables.

Strip mains supply cable and insert it in such a way that the cable sheathing is led at least 5 mm into the connection box.

Assemble upper part of the cable clamp with gasket and integrated strain-relief.

Cable entries not used must always be sealed. Make the earth conductor connection and the electrical connection.

**It is important to ensure that the wires L and L' are fed from the same phase (in-phase)!**

The two loose terminals marked DA must be used for digital control. The type of control is dependent on the respective preset mode. If these terminals are not assigned, the luminaire head works with full light output, or with a maximum of 10 W in emergency lighting operation.

If there is a DALI system connection, it is possible to trigger the rest mode using the DALI command "REST".

Close the connection box.

## Lumineux du module fonctionnement de secours

Pour la planification de tels luminaires, le flux lumineux d'un éclairage de secours en mode éclairage de secours est décisif. Le flux lumineux en autonomie en mode secours vous le trouverez dans les fiches techniques de têtes de balises combinables.

## Installation support de balise

L'installation et la mise en service du support de balise ne peuvent être réalisées qu'avec la tête de balise correspondante.

L'embase du luminaire ne doit pas se trouver en dessous du bord supérieur du revêtement de sol.

Attention : En cas d'installation sur un massif de fondation: La laitance du béton peut être fortement alcaline et ne doit pas être en contact durable avec le luminaire. La surface où le luminaire est installé doit être drainée et protégée par une matière isolante.

Pour le raccordement électrique une longueur de câble de 0,5m au-dessus du bord supérieur de la couche de finition doit être prévue.

Visser la contre-plaque avec le matériel de fixation fourni ou tout autre matériel approprié sur un massif de fondation ou sur une pièce à enterrer **70 896**.

Ouvrir la boîte de connexion.

Desserrer la vis et ôter le couvercle.

Desserrer les vis de fixation du collier de câble et retirer la partie supérieure du collier avec le joint. Ajuster la partie supérieure et la partie inférieure du collier en fonction du nombre et du diamètre des câbles d'alimentation.

Dénuder le câble d'alimentation et insérer le de façon que la gaine extérieure pénètre d'au moins 5 mm dans la boîte de connexion.

Installer le collier du câble avec le joint et collier anti-traction intégré.

Les entrées de câble non utilisées doivent toujours être fermées.

Mettre à la terre et procéder au raccordement électrique.

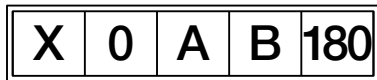
**Il faut veiller à ce que les fils L et L' soient alimentés par la même phase (concordance de phases) !**

Pour la commande numérique, utiliser les deux borniers joints séparément et marqués DA. La commande dépend du mode de fonctionnement programmé.

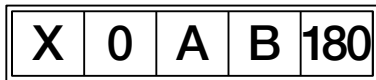
Si ces borniers ne sont pas raccordés, la tête de la balise fonctionne à la puissance lumineuse maximale, en mode éclairage de secours à 10 W maximum.

En cas de connexion à un système DALI, il est possible de déclencher le mode veille via la commande DALI « REST ».

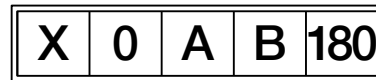
Fermer la boîte de connexion.



- X** mit eingebauter Einzelbatterie
- 0** Notleuchte in Bereitschaftsschaltung
- 1** Notleuchte in Dauerschaltung
- 2** kombinierte Notleuchte in Bereitschaftsschaltung
- 3** kombinierte Notleuchte in Dauerschaltung
- A** enthält eine Prüfeinrichtung
- B** enthält Fernschaltung für Ruhezustand
- 180** für die Angabe einer Betriebsdauer von 3 h



- X** self-contained
- 0** non-maintained
- 1** maintained
- 2** combined non-maintained
- 3** combined maintained
- A** including test device
- B** including remote rest mode
- 180** to indicate 3 h duration



- X** bloc autonome
- 0** non permanent
- 1** permanent
- 2** mixte non permanent
- 3** mixte permanent
- A** dispositif d'essai incorporé
- B** mise en état de repos à distance incorporée
- 180** pour indiquer une durée de 3 h

Zur Kennzeichnung der Notlicht-Betriebsart ist auf dem Anschlusskasten das o. a. Etikett verklebt.

Das identische, der Leuchte beiliegende Etikett, sowie das Etikett zu Spannung und Frequenz (220-240 V ~ 50-60 Hz), **gut sichtbar von außen** auf der Leuchte anbringen.

Wird die Leuchte in **Dauerschaltung**

betrieben, so muss die „0“ auf den o. a. Etiketten mit den beiliegenden Etiketten „1“ überklebt werden.

The above mentioned label is stuck to the connection box as identification of the emergency light mode.

The identical label included with the luminaire and the label concerning voltage and frequency (220-240 V ~ 50-60 Hz) must be attached to the luminaire **so that they are clearly visible from the outside**.

If the luminaire is operated in **continuous mode**, the „0“ on the above mentioned labels must be covered with the enclosed „1“ stickers.

L'étiquette ci-dessus est collée sur la boîte de connexion pour marquer le mode éclairage de secours.

Apposer l'étiquette identique fournie avec le luminaire, ainsi que l'étiquette d'indication de tension et de fréquence

(220-240 V ~ 50-60 Hz), sur le luminaire de sorte à ce qu'elles soient **parfaitement visibles de l'extérieur**.

Si le luminaire doit fonctionner en mode **permanent**, recouvrir impérativement le « 0 » des étiquettes illustrées ci-dessus avec les étiquettes « 1 » fournies.

### Betriebsart einstellen

Im Auslieferungszustand ist der Lithium-Ionen Akkumulator nicht angeschlossen und die Betriebsart „Schalterbetrieb ohne DALI“ aktiv. Eine ggf. gewünschte Änderung der Betriebsart (siehe Abschnitt Betriebsart / JumperEinstellung) **muss vor** der Aktivierung des Akkumulators erfolgen. Zur Auswahl der Betriebsart muss zunächst der eingesetzte Akkumulator aus der Notstrombox herausgenommen werden.

**Es ist sicherzustellen, dass am Pollerleuchtenrohr keine Netzspannung anliegt und die Steckverbindung am Akkumulator getrennt ist. Hierdurch wird verhindert, dass die über den Akkumulator erzeugte Boosterspannung von ca. 200 V DC an der Platine anliegt.**

Innensechskantschraube (SW 3) an der Rückseite des oberen Deckels lösen und die Notstrombox von der Befestigungsschiene abnehmen. Innensechskantschrauben (SW 4) am oberen Deckel der Notstrombox lösen. Gehäusedeckel mit Trägerblech soweit wie nötig herausziehen und Akkumulator entnehmen. Innensechskantschrauben (SW 4) am unteren Deckel der Notstrombox lösen. Gehäusedeckel mit Trägerblech und Platine soweit wie nötig herausziehen und gewünschte Betriebsart mittels Jumper 1-3 auf der Platine einstecken.

### Setting the mode

The lithium-ion battery is not connected when delivered, and the “Switch operation without DALI” mode is active. The required mode (see Section Setting the mode / Jumpers) **must be** changed before the battery is activated. To select the mode, the battery in use must first be taken out of the emergency power box.

**It is important to ensure that no mains voltage is applied to the bollard tube and that the plug connector to the battery is disconnected. This prevents the booster voltage of approx. 200 V DC generated by the battery from being applied to the PCB.**

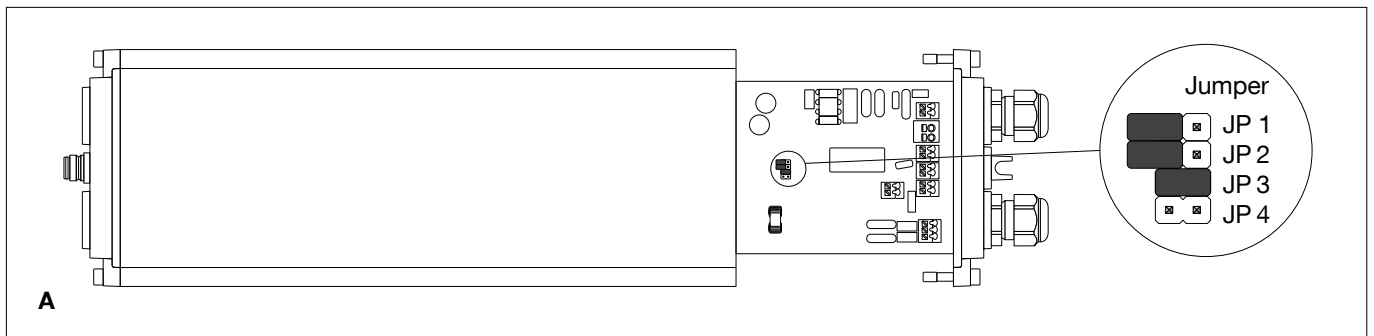
Loosen the hexagon socket screw (wrench size 3 mm) on the rear of the top cover and remove the emergency power box from the mounting rail. Loosen the hexagon socket screws (wrench size 4 mm) on the top cover of the emergency power box. Pull out the housing cover with the carrier plate as far as necessary and remove the battery. Loosen the hexagon socket screws (wrench size 4 mm) on the bottom cover of the emergency power box. Pull out the housing cover with the carrier plate and PCB as far as necessary and set the required mode on the PCB using jumpers 1-3.

### Réglage du mode de fonctionnement

A la livraison, l'accumulateur lithium-ions n'est pas raccordé et le mode « Interrupteur sans DALI » est activé. Un changement éventuel du mode de fonctionnement (voir paragraphe Mode de fonctionnement / Réglage des cavaliers) **doit être** effectué avant d'activer l'accumulateur. Pour sélectionner le mode de fonctionnement, l'accumulateur utilisé doit être extrait du bloc d'alimentation de secours.

**Il faut veiller à ce que le support de balise soit hors tension et que le connecteur à l'accumulateur soit déconnecté. Ceci permet d'éviter d'appliquer à la platine la tension de démarrage de 200 V CC environ, générée via l'accumulateur.**

Desserrer la vis à six pans creux (SW 3) à l'arrière du couvercle supérieur et retirer le bloc d'alimentation de secours du rail de fixation. Desserrer la vis à six pans creux (SW 4) sur le couvercle supérieur du bloc d'alimentation de secours. Extraire le couvercle du boîtier avec la tôle support aussi loin que nécessaire et ôter l'accumulateur. Desserrer la vis à six pans creux (SW 4) sur le couvercle inférieur du bloc d'alimentation de secours. Extraire le couvercle du boîtier avec la tôle support et la platine aussi loin que nécessaire et régler le mode de fonctionnement souhaité à l'aide des cavaliers 1 à 3 sur la platine.



Die Betriebsart des Notstrommoduls wird über Steckbrücken (Jumper, siehe Abb. **A**) und einem 230V Schalt- / Taster signal, dass im Anschlusskasten an der mit **L'** gekennzeichnetem Ader angeschlossen wird, gewählt.

Folgende vier Betriebsarten sind möglich:

- Schalterbetrieb ohne DALI (230V Schalt signal an L')
- Tasterbetrieb ohne DALI (230V Taster signal an L')
- Tasterbetrieb mit DALI Notstromfunktionen (230V Taster signal an L', Notstromfunktionen werden über DALI ausgeführt)
- DALI Normalbetrieb und DALI Notstrombetrieb (Die normalen Schaltfunktionen der Leuchte **und** die DALI Notstromfunktionen werden über DALI ausgeführt)

#### Schalterbetrieb ohne DALI

(JP1 und JP2 offen, werkseitig eingestellt)  
Sobald am Schalteingang **L'** 230V Spannung anliegt, wird die Leuchte eingeschaltet. Wird der Schalteingang **L'** spannungsfrei geschaltet, schaltet die Leuchte wieder aus.

#### Tasterbetrieb ohne DALI

(JP1 gesetzt, JP2 offen)  
Ein Tastimpuls am 230V Schalteingang **L'** schaltet die Leuchte ein, der nächste Tastimpuls schaltet die Leuchte aus. Über diesen Signaleingang ist auch „touch-dim“ möglich.

#### Tasterbetrieb mit DALI Notstromfunktionen

(JP1 offen, JP2 gesetzt)  
Hinweis: Hierfür ist ein DALI Master (application controller) erforderlich, der die Abläufe gemäß Norm EN 62034 unter Verwendung der Kommandos der Norm DIN EN 62386-202 realisieren kann.  
Ein Tastimpuls am 230V Schalteingang **L'** schaltet die Leuchte ein, der nächste Tastimpuls schaltet die Leuchte aus. Über diesen Signaleingang ist auch „touch-dim“ möglich.  
Es werden nur DALI Befehle zur Adressvergabe und gemäß EN 62386-202 interpretiert, d.h. die DALI Schnittstelle wird nur für die Notstromfunktionen verwendet.

#### DALI Normalbetrieb und DALI Notstrombetrieb

(JP1 gesetzt, JP2 gesetzt)  
Hinweis: Hierfür ist ein DALI Master (application controller) erforderlich, der als „normaler“ DALI Master arbeitet und zusätzlich die Abläufe gemäß Norm EN 62034 unter Verwendung der Kommandos der Norm DIN EN 62386-202 realisieren kann.  
Im Normalbetrieb wird die Leuchte z.B. mit DALI Kommandos ein- und ausgeschaltet und gedimmt.  
Der 230V-AC Signaleingang ist dann deaktiviert und wird nicht als ein Schalteingang im Sinne der Norm angesehen.

Der **Notlichtbetrieb** ist werkseitig auf **3 h** (JP3 gesetzt) eingestellt.  
Der Steckplatz JP4 ist ohne Funktion.

The operating mode of the emergency power module is selected via jumpers (see Fig. **A**) and a 230V switching/push-button signal that is connected to the wire marked **L'** in the connection box.

The following four operating modes are available:

- Switch operation without DALI (230V switch signal to )
- Pushbutton operation without DALI (230V pushbutton signal to L')
- Pushbutton operation with DALI emergency power functions (230V pushbutton signal to L', emergency power functions are executed via DALI)
- DALI normal operation and DALI emergency power operation (the normal switching functions of the luminaire **and** the DALI emergency power functions are executed via DALI).

#### Switch operation without DALI

(JP1 and JP2 open, factory preset)  
The luminaire switches on as soon as 230V voltage is applied to the switch input **L'**. The luminaire switches off again as soon as the switch input **L'** is de-energised.

#### Pushbutton operation without DALI

(JP1 set, JP2 open)  
A button impulse at the 230V switch input **L'** switches the luminaire on, the next button impulse switches the luminaire off. The “touch-to-dim” function is also available via this signal input.

#### Pushbutton operation with DALI emergency power functions

(JP1 open, JP2 set)  
Note: This requires a DALI master (application controller) that can implement the processes according to standard EN 62034 using the commands of standard DIN EN 62386-202. A button impulse at the 230V switch input **L'** switches the luminaire on, the next button impulse switches the luminaire off. The “touch-to-dim” function is also available via this signal input.  
Only DALI commands for address assignment and in compliance with EN 62386-202 are interpreted, i.e. the DALI interface is used for emergency power functions only.

#### DALI normal operation and DALI emergency power operation

(JP1 set, JP2 set)  
Note: This requires a DALI master (application controller) that works as a “normal” DALI master and can also implement the processes in compliance with EN 62034 using the commands of standard DIN EN 62386-202. In normal operation, the luminaire is switched on and off and dimmed with e.g. DALI commands.  
In this case, the 230V AC signal input is deactivated and is not considered a switch input in the sense of the standard.

**Emergency lighting operation** is factory-preset to **3 h** (JP3 set).  
The JP4 slot remains without function.

Le mode de fonctionnement du module d'alimentation de secours se sélectionne par des pontets (jumpers, voir Fig. **A**) et un signal de commutation/touche 230 V, qui est raccordé dans la boîte de connexion avec le fil repéré par **L'**.

Les quatre modes de fonctionnement suivants sont possibles :

- Commutation sans DALI (230V signal sur L')
- Par touche sans DALI (230V signal sur L')
- Par touche avec fonctions DALI d'alimentation de secours (230V signal sur L', les fonctions d'alimentation de secours sont exécutées par DALI)
- Mode DALI normal et mode DALI de secours (les fonctions de commutation normales du luminaire **et** les fonctions DALI de secours sont exécutées par DALI)

#### Commutation sans DALI

(JP1 et JP2 ouverts, réglage d'usine)  
Le luminaire s'allume dès qu'une tension de 230V est atteinte à l'entrée **L'**. Si l'entrée **L'** est hors tension, le luminaire s'éteint.

#### Par touche sans DALI

(JP1 activé, JP2 ouvert)  
Une impulsion par touche sur l'entrée **L'** 230V allume le luminaire, une nouvelle impulsion l'éteint.  
La fonction « touch-dim » est également possible par cette entrée.

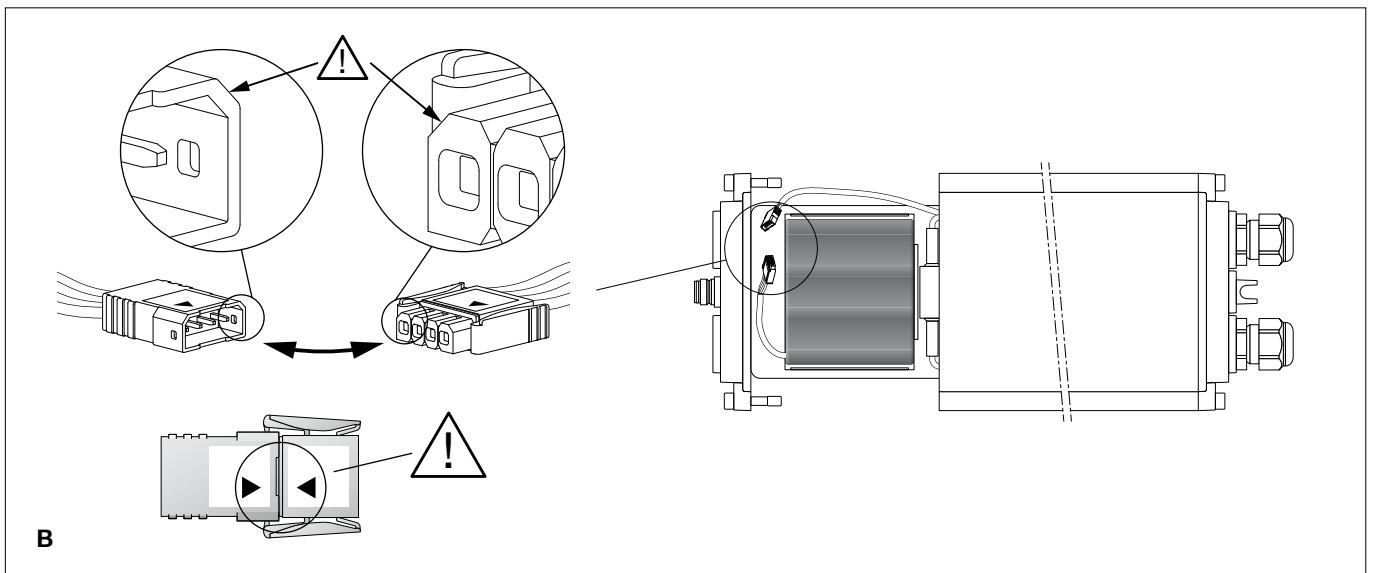
#### Par touche avec fonctions DALI d'alimentation de secours

(JP1 ouvert, JP2 activé)  
Remarque : un Master DALI (contrôleur d'application) qui puisse exécuter le déroulement conformément à la norme EN 62034 selon les ordres de la norme DIN EN 62386-202 est nécessaire.  
Une impulsion par touche sur l'entrée **L'** 230V allume le luminaire, une nouvelle impulsion l'éteint.  
La fonction « touch-dim » est également possible par cette entrée.  
Seuls les ordres DALI d'attribution d'adresses et conformes à EN 62386-202 sont interprétés : cela signifie que l'interface DALI est seulement utilisée pour les fonctions d'alimentation de secours.

#### Mode DALI normal et mode DALI d'alimentation de secours

(JP1 activé, JP2 activé)  
Remarque : Un Master DALI (contrôleur d'application) qui puisse à la fois travailler comme un Master DALI « normal » et exécuter le déroulement conformément à la norme EN 62034 selon les ordres de la norme DIN EN 62386-202 est nécessaire.  
En mode normal, le luminaire s'éteint, s'allume et se grade p.ex. selon des ordres DALI.  
L'entrée du signal 230V AC est alors désactivée et n'est plus considérée comme une entrée au sens de la norme.

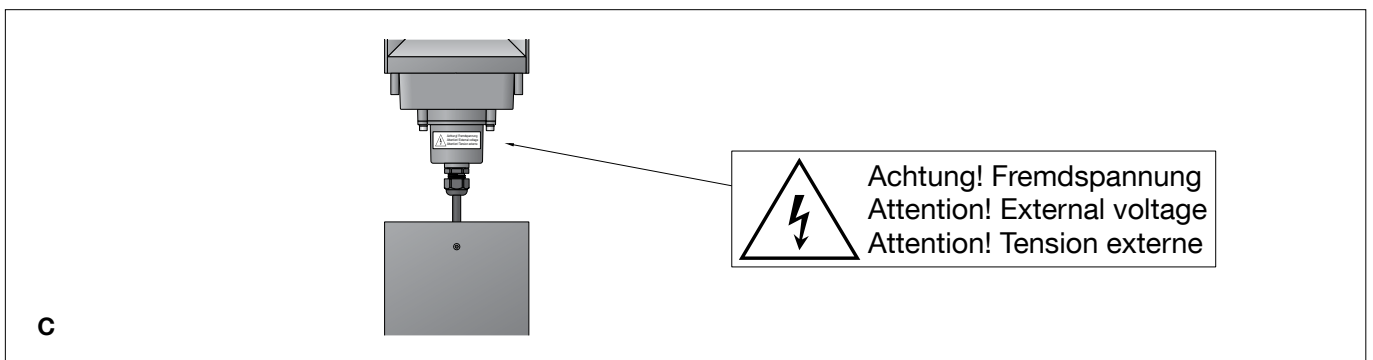
Le **mode éclairage de secours** est réglé en usine sur **3 h** (JP3 activé).  
La prise JP4 est sans fonction.



Platine in die Notstrombox einschieben und unteren Deckel montieren.  
 Akkumulator wieder einsetzen und die Steckverbindung zum Akkumulator **wie in Abb. B dargestellt**, zusammenstecken.  
 Akkumulator mit Trägerblech wieder in die Notstrombox einschieben. Gehäusedeckel verschrauben und Notstrombox befestigen.

Push the PCB into the emergency power box and assemble the bottom cover.  
 Replace the battery and connect the plug connector to the battery **as shown in Fig. B**.  
 Push the battery with carrier plate back into the emergency power box. Screw on the housing cover and secure the emergency power box.

Placer la platine dans le bloc d'alimentation de secours et installer le couvercle inférieur.  
 Réinstaller l'accumulateur et rebrancher le connecteur à la batterie, **tel qu'illustré en fig. B**.  
 Remettre en place l'accumulateur avec la tôle support dans le bloc d'alimentation de secours. Visser le couvercle du boîtier et fixer le bloc d'alimentation de secours.



### Montage Pollerleuchtenkopf

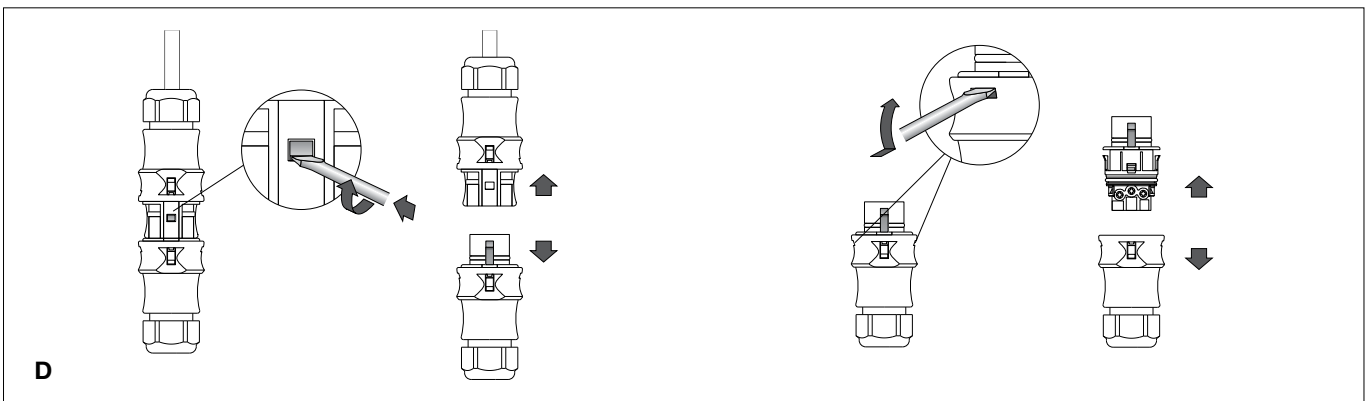
Den beiliegenden gelben Aufkleber "Achtung Fremdspannung" (wie in Abb. C dargestellt) auf die Anschlussdose am Pollerleuchtenkopf kleben.  
 Für den elektrischen Anschluss des separaten Pollerleuchtenkopfes ist der beiliegende Stecker zu verwenden. Zum Öffnen des Steckerteils müssen die beiden seitlichen Rastnasen gedrückt werden, zum Trennen der Steckverbindung muss die mittlere Rastnase gedrückt werden (siehe Abb. D).  
 5-adrige Anschlussleitung des Pollerleuchtenkopfes durch die Leitungsverschraubung vom Stecker führen. Leitungsverschraubung fest anziehen. Elektrischen Anschluss der Leitungsadern vornehmen. Dabei auf richtige Belegung der Klemmen achten.

### Installation bollard head

Mount the enclosed yellow sticker "Attention! External voltage" on the connection box on the bollard head (as shown in Fig. C).  
 For the electrical connection of the separate bollard head, the enclosed plug must be used. To open the plug part, the two side lugs must be pressed, and to disconnect the plug connector the centre lug must be pressed (see Fig. D).  
 Route the 5-core connecting cable of the bollard head through the screw cable gland of the plug.  
 Tighten screw cable gland.  
 Establish the electrical connection to the cable wires. Note the correct configuration of the terminals.

### Installation tête de balise

Coller l'autocollant jaune fourni « Attention ! tension externe » (voir fig. C) sur la boîte de raccordement de la tête de balise.  
 Pour le raccordement électrique de la tête de balise séparée, utiliser la fiche fournie.  
 Pour ouvrir la fiche, appuyer sur les deux ergots d'encliquetage latéraux, appuyer sur l'ergot central pour effectuer la déconnection (voir fig. D).  
 Introduire le câble de raccordement à 5 fils de la tête de balise dans le presse-étoupe de la fiche.  
 Serrer fermement le presse-étoupe.  
 Procéder au raccordement électrique des fils. Veiller au bon adressage des borniers.



Die grün-gelbe Ader ist an der mit ⊕, die braune Ader an der mit 3 und die blaue Ader an der mit N gekennzeichneten Klemme anzuschließen. Der Anschluss der weiß-roten und weiß-schwarzen Adern erfolgt an den mit 1 und 2 gekennzeichneten Klemmen. Steckergehäuse fest zusammendrücken. Pollerleuchtenrohr auf die Montageplatte setzen, drehen und mit Schraube festsetzen. Stecker von der Kontroll-LED im Pollerleuchtenrohr in die Steckvorrichtung an der Notstrombox einstecken. Steckerteil vom Pollerleuchtenkopf in das Buchsenteil an der Verbindungsleitung zur Notstrombox bis zum Anschlag eindrücken. Rohrabchluss in das Pollerleuchtenrohr einsetzen und seitliche Innensechskantschrauben fest anziehen.

The green-yellow wire should be connected to the terminal marked ⊕, the brown wire to 3 and the blue wire to N. The white-red and white-black wires are connected to the terminals marked 1 and 2. Press the plug housing together firmly. Insert the bollard tube into the mounting plate, turn it and secure it with the screw. Insert the plug from the control LED in the bollard tube into the plug-in device on the emergency power box. Press the plug part of the bollard head as far as it will go into the socket part on the connection cable to the emergency power box. Insert the closing head into the bollard tube and screw it firmly in place with the hexagon socket screws at the side.

Le fil vert-jaune doit être raccordé au bornier marqué ⊕, le fil marron au bornier marqué 3 et le fil bleu au bornier marqué N. Les fils blanc-rouge et blanc-noir doivent être raccordés aux borniers marqués 1 et 2. Bien refermer le boîtier de la fiche. Installer le support de balise dans la platine de fixation, tourner puis fixez avec la vis. Brancher la fiche de la LED témoin située dans le tube de balise dans la prise de courant du bloc d'alimentation de secours. Enfoncer la fiche de la tête de balise dans la partie femelle du câble de raccordement du bloc d'alimentation de secours jusqu'en butée. Installer la fermeture tubulaire dans le support pour têtes de balises modulaires et visser fermement à l'aide des vis à six pans creux latérales.

### Sicherheit

Für die Installation und für den Betrieb dieser Leuchte sind die nationalen Sicherheitsvorschriften zu beachten. Die Montage und Inbetriebnahme darf nur durch eine Elektrofachkraft erfolgen. Der Hersteller übernimmt keine Haftung für Schäden, die durch unsachgemäßen Einsatz oder Montage entstehen. Werden nachträglich Änderungen an der Leuchte vorgenommen, so gilt derjenige als Hersteller, der diese Änderungen vornimmt.

### Safety

The installation and operation of this luminaire are subject to national safety regulations. Installation and commissioning may only be carried out by a qualified electrician. The manufacturer accepts no liability for damage caused by improper use or installation. If subsequent modifications are made to the luminaire, the person responsible for these modifications shall be considered the manufacturer.

### Sécurité

Pour l'installation et l'utilisation de ce luminaire, respecter les normes de sécurité nationales. L'installation et la mise en service ne doivent être effectuées que par un électricien agréé. Le fabricant décline toute responsabilité pour tout dommage résultant d'une mise en œuvre ou d'une installation inappropriée du produit. Si des modifications sont apportées ultérieurement au luminaire, l'intervenant sera considéré comme étant le fabricant.

### Allgemeine Hinweise

Das System enthält einen wiederaufladbaren Lithium-Ionen-Akkumulator. Bei Lieferung ist der Akkumulator vorab teilgeladen. Nach der fertigen Installation muss der Akkumulator mindestens 20 Stunden geladen werden. Erst danach ist das System für die angegebene Betriebsdauer bereit. Nach einer Entladung ist eine Aufladezeit von 20 Stunden erforderlich. Die mittlere Lebensdauer des Akkumulators beträgt 4 Jahre. Erfüllt der Akkumulator nicht mehr den Anforderungen seiner Bemessungs-Betriebsdauer (siehe Statusanzeige), muss er erneuert werden.

### General instructions

The system is fitted with a rechargeable Lithium-Ionen-accumulator. The accumulator is supplied partially charged. When installation is completed the accumulator must be charged for at least 20 hours; the unit is then ready to operate with rated operating time. After discharging of the accumulator a recharge period of 20 hours is required. The average life time of the accumulator is 4 years. If the accumulator does no longer fulfil the requirements of its rated normal operating time (refer to status display), the accumulator must be replaced.

### Remarques générales

Le système est équipé d'une batterie Lithium-Ionen rechargeable. L'accumulateur a été partiellement chargé avant la livraison. Après avoir réalisé les connexions, le temps de charge de la batterie est d'au moins 20 heures. Passé ce temps le système est prêt à fonctionner avec l'autonomie annoncée. Après un déchargement de la batterie un temps de rechargement de 20 heures est nécessaire. La durée de vie moyenne de la batterie est de 4 années. Si la batterie ne remplit plus les exigences de sa durée nominale (voir indicateurs d'état), elle doit être remplacée.

## Inbetriebnahme

Nach der Installation der Leuchte und dem ersten Anschluss der Netzversorgung wird das Notlichtversorgungsgerät damit beginnen, den Akku 20 Stunden lang zu laden (Erstladung). Anschließend führt das Gerät einen Inbetriebnahmetest über die volle Betriebsdauer durch. Die 20 Stunden Wiederaufladung passiert ebenso, wenn ein neuer Akku angeschlossen wird oder das Gerät den Rest Mode (Ruhebetrieb) verlässt. Der folgende automatische Inbetriebnahmetest wird nur durchgeführt, wenn ein Akku ersetzt und voll geladen wurde (nach 20 Std.). Die einfache Inbetriebnahmefunktion setzt den Tag des ersten Tests und die Zeit, um das Testen der Geräte nach dem Zufallsprinzip zu gewährleisten. Um den tatsächlichen Startzeitpunkt der Erstinstallation von früheren Bauphasen zu entkoppeln, wird die Startzeit erst nach 5 Tagen ununterbrochener Dauerspannung am Modul gesetzt.

## Statusanzeige

Der Systemstatus wird über eine zweifarbige LED angezeigt.

LED Anzeige	Status	Kommentar
Permanent grün	System ok	AC-Betrieb; Akkus geladen
Permanent grün mit kurzen Unterbrechungen (2 Sek. ein - 0,2 Sek. aus)	System ok	AC-Betrieb; Akkus werden geladen
Schnell blinkend grün (5 Hz)	Funktionstest läuft	
Langsam blinkend grün (1 Hz)	Betriebsdauer-test läuft	
Permanent rot	Lastfehler	Offener Schaltkreis · Kurzschluss · Überlast · LED- oder Kommunikationsfehler
Langsam blinkend rot (1 Hz)	Akkufehler	Akku hat Betriebsdauer- oder Funktionstest nicht bestanden · Akku ist defekt · falsche Akkuspannung · Akku nicht angeschlossen · Akku hat Überspannung oder ist zu heiß · Akku läßt sich nicht voll laden
Schnell blinkend rot (5 Hz)	Ladefehler	Falscher Ladestrom
Doppelt blinkend rot	Systemfehler	Messwerte unplausibel · Temperatursensor nicht angeschlossen · Akku nicht angeschlossen · Zeitzähler ohne Funktion
Doppelt blinkend grün	Notstrombetrieb blockiert	Notstrommodul im Ausschaltmodus
Grün und rot aus	Notstrombetrieb	Akkubetrieb

## Löschen einer Fehlermeldung

Die über die Kontroll-LED angezeigten Fehler können durch kurzzeitige Unterbrechung der Netzspannung zurückgesetzt werden.

## Sicherheit Akkumulator

- Akkumulatorpack nicht kurzschließen – bei Montage auf scharfe Kanten im Bereich der Kabelführung achten
- Akkumulatorpack nicht in Feuer werfen, beschädigen oder öffnen
- Akkumulatoren vor Feuchtigkeit schützen und Wasser fernhalten
- Akkumulatoren keiner direkten Sonneneinstrahlung oder übermäßiger Erwärmung aussetzen (siehe Lagerbedingungen)
- Akkumulatoren ausschließlich in Originalverpackung transportieren und lagern
- Die Transportbedingungen des Transportunternehmers beachten
- Sicherheitsdatenblätter beachten

## Startup procedure

After installation of the luminaire and initial connection of the mains supply and battery supply to the EM converterLED the unit will commence charging the batteries for 20 hours (initial charge). Afterwards the module will conduct a startup procedure test for the full duration. The 20 hours recharge occurs also if a new battery is connected or the module exits the rest mode condition. The following automatic startup procedure test is only performed when a battery is replaced and fully charged (after 20 hrs). The easy startup procedure feature will set the initial test day and time to ensure ransom testing of units. To decouple the actual starting time of the initial installation from former building phases, the starting time at the module is only set after 5 days continuous permanent voltage.

## Status indication

System status is indicated by a bi-colour LED.

LED Indication	Status	Commentary
Permanent green	System OK	AC Mode; Battery charged
Permanent green with short interruptions (2 sec. on - 0.2 sec. off)	System OK	AC Mode; Batteries are being charged
Fast flashing green (5 Hz)	Function test underway	
Slow flashing green (1 Hz)	Duration test underway	
Permanent red	Load failure	Open circuit · short circuit · overload · LED or communication error
Slow flashing red (1 Hz)	Battery failure	Battery failed the duration test or function test · battery is defect · incorrect battery voltage · battery not connected · battery has overvoltage or is too hot · battery cannot be fully charged
Fast flashing red (5 Hz)	Charging failure	Incorrect charging current
Double flashing red	System error	Measurement values not plausible · temperature sensor not connected · battery not connected · elapsed-time meter without function
Double flashing green	Emergency power operation blocked	Emergency power module in standby or start-up mode
Green and red off	Emergency power operation	Battery operation

## Deleting an error message

The errors indicated by the control LED can be reset by briefly disconnecting the mains voltage.

## Safety indices

- Do not short-circuit the battery pack – during assembly, pay attention to sharp edges near the cable routing
- Do not throw the battery pack into a fire, do not damage it or open it
- Protect batteries from moisture and keep away from water
- Do not expose batteries to direct sunlight or excessive heat (see storage conditions)
- Batteries should only be transported and stored in their original packaging
- Observe the transportation conditions of the freight forwarder
- Observe the safety data sheets

## La mise en service

Après installation du luminaire et première connexion de l'installation et d'appareillage d'alimentation de secours à la EM converterLED, le système commencera à fonctionner en chargeant la batterie durant 20 heures (1ère charge). Puis interviendra une période de test de toute la durée de fonctionnement. Cette recharge de 20 heures s'effectue également lorsqu'une nouvelle batterie est connectée ou lorsque le système se remet en marche après avoir été en mode Pause. Le test de mise en fonctionnement expliqué ci-dessous n'est pas effectué lorsqu'une nouvelle batterie rechargée est installée (après 20 heures). La fonction de mise en service prend en compte le jour du 1er test et sa durée afin d'éviter les imprévus lors du test de l'installation. Afin de différencier l'heure réelle du début et de précédentes phases de fonctionnement, l'heure de début ne sera prise en compte qu'après 5 jours de fonctionnement ininterrompu.

## État

L'état est matérialisé par une LED bicolore.

Indication de la LED	État	Commentaire
Vert permanent	Système OK	Mode AC; Batteries chargées
Vert en permanence avec de brèves interruptions (2 sec. allumé - 0,2 sec. éteint)	Système OK	Mode AC; Batteries en charge
Vert clignotant rapidement (5 Hz)	Fonction test en cours	
Vert clignotant lentement (1 Hz)	Durée test en cours	
Rouge permanent	Défaut de charge	Circuit ouvert · court circuit · surcharge · erreur LED ou de communication
Rouge clignotant lentement (1 Hz)	Défaut de batterie	Le test de durée d'utilisation ou de fonctionnement de la batterie a échoué · La batterie est défectueuse · Mauvaise tension · batterie non branchée · la batterie est en surcharge ou trop chaude · la batterie ne parvient pas à charger complètement
Rouge clignotant rapidement (5 Hz)	Défaut de charge	Mauvaise courant de charge
Rouge clignotant double	Erreur système	Valeurs mesurées improbables · sonde de température non raccordée · batterie non branchée · compteur de temps hors fonction
Vert clignotant double	Mode de secours bloqué	Module d'urgence désactivé ou en mode mise en service
Vert et rouge off	Mode de secours	Batterie en fonction

## Suppression d'un message d'erreur

Les erreurs affichées via la LED terrain peuvent être réinitialisées par une brève interruption de l'alimentation réseau.

## Sécurité

- Ne pas court-circuiter le bloc de batterie – lors de l'installation, faire attention aux bords tranchants dans la zone de câblage
- Ne pas jeter le bloc de batterie dans le feu, ni l'endommager ou l'ouvrir
- Protéger les accumulateurs de l'humidité et les tenir à distance de l'eau
- Ne pas exposer les accumulateurs aux rayons directs du soleil ou dans un environnement surchauffé (voir conditions de stockage)
- Transporter et stocker les accumulateurs uniquement dans leur emballage d'origine
- Respecter les conditions de transport de la société de transport
- Respecter les fiches de données techniques

## Prüfung

Diese Leuchte verfügt über eine Selbsttestfunktion gemäß der gesetzlichen Vorgaben. Der Selbsttest wird wöchentlich (Funktionstest) und jährlich (Betriebsdauertest) durchgeführt. Der Funktionstest wird wöchentlich 5 Sekunden lang durchgeführt und von einem Mikroprozessor gesteuert. Die Einleitung sowie Datum und Uhrzeit dieser Prüfung werden bei Inbetriebnahme der Leuchte durchgeführt. Zur Überprüfung der Akkuleistung wird jährlich ein vollständiger Betriebsdauertest durchgeführt.

## Entsorgung

Akkumulatoren nicht im Restmüll entsorgen. Bei der Entsorgung der Akkumulatoren die nationalen Vorschriften beachten.

## Wartung

Anlage spannungsfrei schalten.  
Zum Austausch der Sicherungen und Akkumulatoren in der Notstrombox seitliche Schrauben am Pollerleuchtenrohr lösen. Pollerleuchtenkopf abheben und Verbindungsleitung vom Pollerleuchtenkopf zur Notstrombox trennen (siehe Abb. D). Stecker von der Kontroll-LED im Pollerleuchtenrohr aus der Steckvorrichtung an der Notstrombox herausziehen.  
Schraube am Fußpunkt des Pollerleuchtenrohres bis zum Anschlag lösen.  
Pollerleuchtenrohr drehen und abheben.  
Innensechskantschraube (SW 3) an der Rückseite des oberen Deckels lösen und Notstrombox abnehmen. Die beiden Innensechskantschrauben (SW 4) am oberen Deckel der Notstrombox lösen und den Gehäusedeckel mit Akkumulator so weit wie erforderlich senkrecht nach oben ziehen.  
Zum Austausch des Akkumulators die Steckverbindung lösen. Neuen Akkumulator einsetzen und Steckverbindung (wie in Abb. B dargestellt) zusammenstecken. Trägerblech mit Akkumulator wieder in die Notstrombox einschieben. Gehäusedeckel verschrauben und Notstrombox befestigen.  
Pollerleuchtenrohr auf die Montageplatte setzen, drehen und mit Schraube festsetzen.  
Stecker von der Kontroll-LED im Pollerleuchtenrohr in die Steckvorrichtung an der Notstrombox einstecken.  
Steckerteil vom Pollerleuchtenkopf in das Buchsenteil an der Verbindungsleitung zur Notstrombox bis zum Anschlag eindrücken.  
Rohrabschluss in das Pollerleuchtenrohr einsetzen und seitliche Innensechskantschrauben fest anziehen.

## Ergänzungssteile

**70896** Erdstück mit Befestigungsflansch aus feuerverzinktem Stahl. Gesamtlänge 500 mm.  
3 Befestigungsschrauben M8 aus Edelstahl. Teilkreis  $\varnothing$  132 mm.

Es gibt dazu eine gesonderte Gebrauchsanweisung.

## Testing

This luminaire has a self-test function to comply with statutory requirements. This self-test is performed weekly (function test) and annually (operating period test). The function test is performed once a week for 5 seconds and is controlled by the microprocessor. The initiation including date and time of this test is performed when the luminaire is commissioned. A complete operating period test is performed annually to check the battery power.

## Disposal

Do not dispose of batteries in the household waste. When disposing of batteries, observe the relevant national regulations.

## Maintenance

Disconnect the electrical installation.  
To replace the fuses and batteries in the emergency power box, undo the side screws on the bollard tube. Remove the bollard tube and disconnect the connection cable from the bollard head to the emergency power box (see Fig. D). Pull the plug from the control LED in the bollard head out of the plug-in device on the emergency power box.  
Undo the screw at the base of the bollard tube as far as it will go. Turn the bollard tube and lift it off.  
Loosen the hexagon socket screw (wrench size 3) on the rear of the top cover and remove the emergency power box. Loosen the two hexagon socket screws (wrench size 4) on the top cover of the emergency power box and pull the housing cover with battery vertically upwards as far as necessary. To replace the battery, undo the plug connection. Insert the new battery and connect up the plug connector (as shown in Fig. B). Push the carrier plate with the battery back into the emergency power box. Screw on the housing cover and secure the emergency power box.  
Insert the bollard tube into the mounting plate, turn it and secure it with the screw.  
Insert the plug from the control LED in the bollard tube into the plug-in device on the emergency power box.  
Press the plug part of the bollard head as far as it will go into the socket part on the connection cable to the emergency power box.  
Insert the closing head into the bollard tube and screw it firmly in place with the hexagon socket screws at the side.

## Accessories

**70896** Anchorage unit with mounting flange made of hot-dip galvanised steel. Overall length 500 mm.  
3 stainless steel M8 mounting screws. Pitch circle  $\varnothing$  132 mm.

See the separate instructions for use.

## Contrôle

Ce luminaire dispose d'une fonction autotest conformément à la réglementation en vigueur. Cet autotest est effectué à une fréquence hebdomadaire (test de fonction) et annuelle (test de durée de fonctionnement). Le test de fonction est effectué toutes les semaines pendant 5 secondes et est commandé par un microprocesseur. L'introduction ainsi que la date et l'heure de ce contrôle sont effectués lors de la mise en service du luminaire. Pour vérifier la capacité de batterie, un test de durée de fonctionnement complet est effectué une fois par an.

## Mise au rebut

Ne pas jeter les accumulateurs dans les déchets ménagers. Respecter les réglementations nationales concernant la mise au rebut des accumulateurs.

## Maintenance

Débrancher l'alimentation.  
Pour remplacer les fusibles et les batteries dans le bloc d'alimentation de secours, desserrer les vis latérales sur le support de balise. Soulever la tête de balise et détacher le câble de raccordement entre la tête de balise et le bloc d'alimentation de secours (voir Fig. D). Retirer la fiche de la LED témoin située dans le support de balise de la prise de courant du bloc d'alimentation de secours.  
Desserrer la vis sur l'embase du support de balise jusqu'en butée. Tourner et soulever le support de balise.  
Desserrer la vis à six pans creux (taille de clé 3) à l'arrière du couvercle supérieur et retirer le bloc d'alimentation de secours.  
Desserrer les deux vis à six pans creux (taille de clé 4) sur le couvercle supérieur du bloc d'alimentation de secours et tirer aussi loin que nécessaire le couvercle du boîtier, avec l'accumulateur, vers le haut à la verticale.  
Pour remplacer l'accumulateur, débrancher le connecteur. Installer un nouvel accumulateur et rebrancher le connecteur, tel qu'illustré en fig. B. Remettre en place la tôle support avec la batterie dans le bloc d'alimentation de secours. Visser le couvercle du boîtier et fixer le bloc d'alimentation de secours.  
Installer le support de balise dans la platine de fixation, tourner puis fixer avec la vis.  
Brancher la fiche de la LED témoin située dans le tube de balise dans la prise de courant du bloc d'alimentation de secours.  
Enfoncer la fiche de la tête de balise dans la partie femelle du câble de raccordement du bloc d'alimentation de secours jusqu'en butée. Installer la fermeture tubulaire dans le support pour têtes de balises modulaires et visser fermement à l'aide des vis à six pans creux latérales.

## Accessoires

**70896** Pièce à enterrer avec bride de fixation en acier galvanisé. Longueur totale 500 mm.  
3 vis de fixation M8 en acier inoxydable. Entraxe  $\varnothing$  132 mm.

Une fiche d'utilisation pour ces accessoires est disponible.

## Ersatzteile

Montageplatte	22 002 999 L
Notlichtversorgungsgerät	61 001 456
Akkumulator	61 001 458
Heizwiderstand	61 001 627

## Spare

Mounting plate	22 002 999 L
Emergency lighting module	61 001 456
Rechargeable battery	61 001 458
Heating resistor	61 001 627

## Pièces de rechange

Platine de montage	22 002 999 L
Module d'éclairage de secours	61 001 456
Akkumulator	61 001 458
Résistance chauffante	61 001 627