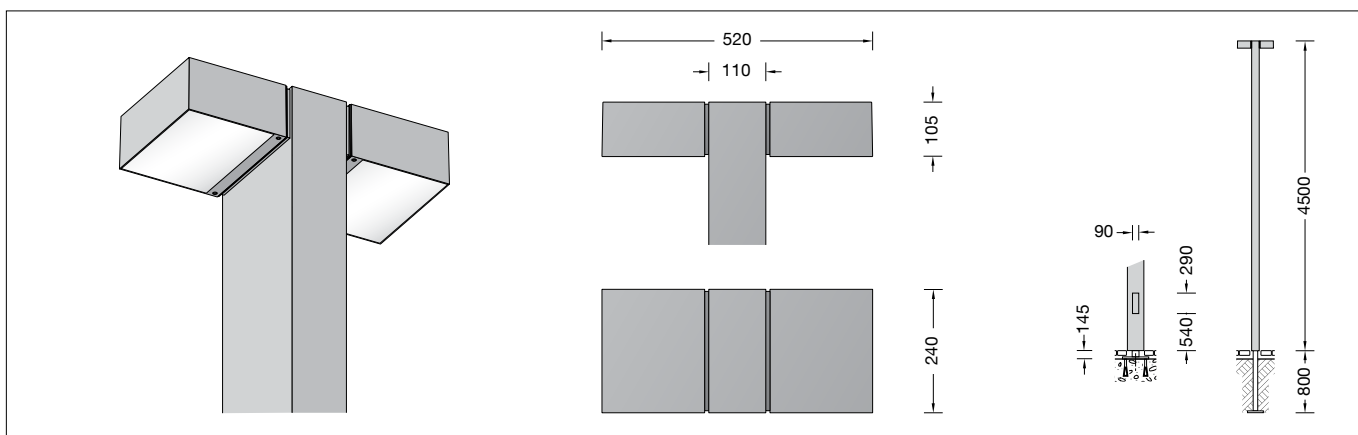


BEGA**84 241**

Lichtbauelement
Light building element
Profilé lumineux



Gebrauchsanweisung

Anwendung

Lichtbauelement mit asymmetrischer Lichtstärkeverteilung für die Beleuchtung und die Gestaltung von Plätzen, Zufahrten und Eingangsbereichen.

Produktbeschreibung

Leuchte besteht aus Aluminiumprofilen, Aluminiumguss und Edelstahl
Beschichtungstechnologie BEGA Unidure®
Sicherheitsglas mit optischer Struktur
Silikondichtung
Reflektor aus eloxiertem Reinstaluminium
Befestigung des Lichtbauelements mit dem Erdstück **71 140** oder mit dem Befestigungssockel **70 833** zum Aufschrauben auf ein Fundament (siehe Ergänzungssteile)
Mit eingesetzter Tür aus Aluminium
Vierkant-Türverschluss (SW 8 mm)
Anschlusskasten 71 084
zur Durchverdrahtung – für 2 Kabel bis $7 \times 6^{\square}$
Klemmenbelegung L1 · L2 · L3 · N · PE
2 Anschlussklemmen zum Anschluss von DALI Steuerleitungen
Sicherungsklemme mit Feinsicherung
6,3 A träge $\varnothing 5 \times 20$ mm
BEGA Ultimate Driver®
LED-Netzteil
220-240 V \sim 0/50-60 Hz
DC 176-264 V
DALI steuerbar
Zwischen Netz- und Steuerleitungen ist eine Basisisolierung vorhanden
BEGA Thermal Control®
Temporäre thermische Regulierung der Leuchtenleistung zum Schutz temperatur-empfindlicher Bauteile, ohne die Leuchte abzuschalten
Schutzklasse I
Schutzart IP 65
Staubdicht und Schutz gegen Strahlwasser
Schlagfestigkeit IK06
Schutz gegen mechanische Schläge < 1 Joule
 – Sicherheitszeichen
 – Konformitätszeichen
Windangriffsfläche: 1,2 m²
Gewicht: 59,9 kg

Instructions for use

Application

Light building element with asymmetrical light distribution for lighting and designing squares, access roads and entrance areas.

Product description

The luminaire consists of aluminium profiles, cast aluminium and stainless steel
BEGA Unidure® coating technology
Safety glass with optical structure
Silicone gasket
Reflector made of pure anodised aluminium
Fixing of the light building element with anchorage unit **71 140** or mounting base **70 833** for bolting onto a foundation (see accessories)
With inserted door made of aluminium
Square door latch (wrench size 8 mm)
Connection box 71 084
for through-wiring – for 2 cables up to $7 \times 6^{\square}$
Terminal connection L1 · L2 · L3 · N · PE
2 connecting terminals for connecting DALI control cables
Fuse terminal with micro fuse
6,3 A slow $\varnothing 5 \times 20$ mm
BEGA Ultimate Driver®
LED power supply unit
220-240 V \sim 0/50-60 Hz
DC 176-264 V
DALI controllable
A basic isolation exists between power cable and control line
BEGA Thermal Control®
Temporary thermal regulation to protect temperature-sensitive components without switching off the luminaire
Safety class I
Protection class IP 65
Dust-tight and protection against water jets
Impact strength IK06
Protection against mechanical impacts < 1 joule
 – Safety mark
 – Conformity mark
Wind catching area: 1.2 m²
Weight: 59.9 kg

Fiche d'utilisation

Utilisation

Profilé lumineux à répartition lumineuse asymétrique, pour l'éclairage et l'aménagement de places, de voies d'accès et d'entrées.

Description du produit

Luminaire fabriqué en fonderie d'aluminium, profilés en aluminium et acier inoxydable
Technologie de revêtement BEGA Unidure®
Verre de sécurité à structure optique
Joint silicone
Réflecteur en aluminium pur anodisé
La fixation du profilé lumineux est effectuée au choix sur pièce enterrée **71 140** ou socle de fixation **70 833** à fixer par vis sur un massif de fondation (voir accessoires)
Avec porte fabriquée en aluminium
Fermeture à vis à quatre pans (taille de clé 8 mm)
Boîte de connexion 71 084 pour branchement en dérivation pour 2 câbles max. $7 \times 6^{\square}$
Disposition de bornes L1 · L2 · L3 · N · PE
2 bornes pour le raccordement de câbles de commande DALI
Porte fusible avec fusible à fil fin
6,3 A lent $\varnothing 5 \times 20$ mm
BEGA Ultimate Driver®
Bloc d'alimentation LED
220-240 V \sim 0/50-60 Hz
DC 176-264 V
Pilotage DALI
Une isolation d'origine existe entre le réseau et les câbles de commande
BEGA Thermal Control®
Régulation thermique temporaire de la puissance des luminaires pour protéger les composants sensibles à la température, sans pour autant éteindre les luminaires
Classe de protection I
Degré de protection IP 65
Étanche à la poussière et protégé contre les jets d'eau
Résistance aux chocs mécaniques IK06
Protection contre les chocs mécaniques < 1 joule
 – Sigle de sécurité
 – Sigle de conformité
Prise au vent: 1,2 m²
Poids: 59,9 kg

Sicherheit

Für die Installation und für den Betrieb dieser Leuchte sind die nationalen Sicherheitsvorschriften zu beachten. Die Montage und Inbetriebnahme darf nur durch eine Elektrofachkraft erfolgen. Der Hersteller übernimmt keine Haftung für Schäden, die durch unsachgemäßen Einsatz oder Montage entstehen. Werden nachträglich Änderungen an der Leuchte vorgenommen, so gilt derjenige als Hersteller, der diese Änderungen vornimmt.

Safety

The installation and operation of this luminaire are subject to national safety regulations. Installation and commissioning may only be carried out by a qualified electrician. The manufacturer accepts no liability for damage caused by improper use or installation. If subsequent modifications are made to the luminaire, the person responsible for these modifications shall be considered the manufacturer.

Sécurité

Pour l'installation et l'utilisation de ce luminaire, respecter les normes de sécurité nationales. L'installation et la mise en service ne doivent être effectuées que par un électricien agréé. Le fabricant décline toute responsabilité pour tout dommage résultant d'une mise en œuvre ou d'une installation inappropriée du produit. Si des modifications sont apportées ultérieurement au luminaire, l'intervenant sera considéré comme étant le fabricant.

Überspannungsschutz

Die in der Leuchte verbauten elektronischen Komponenten sind nach DIN EN 61547 gegen Überspannung geschützt.

Um einen zusätzlichen Schutz z. B. vor Transienten etc. zu erreichen, empfehlen wir separate Überspannungsschutzkomponenten. Sie finden diese auf unserer Website unter www.bega.com.

Overvoltage protection

The electronic components installed in the luminaire are protected against overvoltage in accordance with DIN EN 61547.

To achieve an additional protection against e. g. transients, etc. we recommend separate overvoltage protection components. You can find them on our website at www.bega.com.

Protection contre les surtensions

Les composants électroniques installés dans le luminaire sont protégés contre la surtension conformément à la norme DIN EN 61547.

Pour obtenir une protection supplémentaire contre la surtension, les tensions transitoires etc., nous proposons des composants de protection séparés. Vous les trouverez sur notre site web www.bega.com.

Leuchtmittel

Modul-Anschlussleistung	2x 17,6 W
Leuchten-Anschlussleistung	40 W
Bemessungstemperatur	$t_a = 25 \text{ }^\circ\text{C}$
Umgebungstemperatur	$t_{a \text{ max}} = 55 \text{ }^\circ\text{C}$

Lamp

Module connected wattage	2x 17,6 W
Luminaire connected wattage	40 W
Rated temperature	$t_a = 25 \text{ }^\circ\text{C}$
Ambient temperature	$t_{a \text{ max}} = 55 \text{ }^\circ\text{C}$

Lampe

Puissance raccordée du module	2x 17,6 W
Puissance raccordée d'un luminaire	40 W
Température de référence	$t_a = 25 \text{ }^\circ\text{C}$
Température d'ambiance	$t_{a \text{ max}} = 55 \text{ }^\circ\text{C}$

84 241 K4

Modul-Bezeichnung	LED-0313/840
Farbtemperatur	4000 K
Farbwiedergabeindex	CRI >80
Modul-Lichtstrom	6870 lm
Leuchten-Lichtstrom	5042 lm
Leuchten-Lichtausbeute	126 lm/W

84 241 K4

Module designation	LED-0313/840
Colour temperature	4000 K
Colour rendering index	CRI >80
Module luminous flux	6870 lm
Luminaire luminous flux	5042 lm
Luminaire luminous efficiency	126 lm/W

84 241 K4

Marquage des modules	LED-0313/840
Température de couleur	4000 K
Indice de rendu des couleurs	CRI >80
Flux lumineux du module	6870 lm
Flux lumineux du luminaire	5042 lm
Rendement lum. d'un luminaire	126 lm/W

84 241 K3

Modul-Bezeichnung	LED-0313/830
Farbtemperatur	3000 K
Farbwiedergabeindex	CRI >80
Modul-Lichtstrom	6680 lm
Leuchten-Lichtstrom	4902 lm
Leuchten-Lichtausbeute	122,5 lm/W

84 241 K3

Module designation	LED-0313/830
Colour temperature	3000 K
Colour rendering index	CRI >80
Module luminous flux	6680 lm
Luminaire luminous flux	4902 lm
Luminaire luminous efficiency	122,5 lm/W

84 241 K3

Marquage des modules	LED-0313/830
Température de couleur	3000 K
Indice de rendu des couleurs	CRI >80
Flux lumineux du module	6680 lm
Flux lumineux du luminaire	4902 lm
Rendement lum. d'un luminaire	122,5 lm/W

Vor der Montage zu beachten:

Die Befestigung des Lichtbauelements erfolgt mit dem Erdstück **71 140** oder mit dem Aufschraubsockel **70 833** auf ein Fundament (siehe Ergänzungsteile).

Für den elektrischen Anschluss ist eine Kabellänge von ca. 1 m über Oberkante Bodenbelag ausreichend. Der Fußpunkt des Lichtbauelements darf nicht tiefer als die Oberkante des Bodenbelages liegen.

Notice prior to installation:

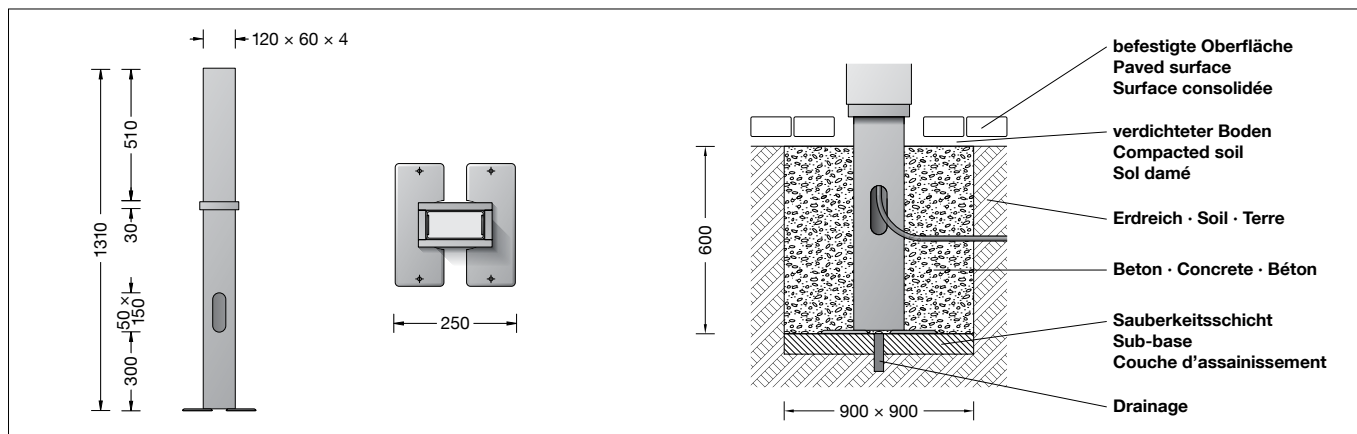
The fixing of the light building element can be done with anchorage unit **71 140** or screw-on base **70 833** for bolting onto a foundation (see accessories).

A cable length of approx. 1 m above top edge of the mounting surface is sufficient for the electrical connection. The base of the light building element must not be below top edge of the mounting surface.

À respecter avant l'installation :

La fixation du profilé lumineux est effectuée au choix sur pièce enterrée **71 140** ou socle à visser **70 833** à fixer par vis sur un massif de fondation (voir accessoires).

Pour le raccordement électrique une longueur de câble d'environ 1 m au-dessus de la couche de finition du sol est nécessaire. Le bas du profilé lumineux ne doit pas se trouver en dessous de la couche de finition du sol.



Montage Erdstück 71 140

Die Fundamentgröße ist abhängig von der Topographie, Bodenbeschaffenheit und Windbelastung und muss jeweils bauseits bestimmt werden.

Dazu gilt die Norm DIN 1045.

Die obige beispielhafte Fundamentempfehlung gilt nur für einen tragfähigen Baugrund und nur für das Lichtbauelement 84 241.

Zweiteilige Grundplatte aus dem Erdstück entnehmen und am Erdstück befestigen. Erdkabel durch seitliche Leitungseinführung in das Erdstück einführen.

Erdstück standsicher einbauen.

Es ist darauf zu achten, dass die rechteckige Flanschplatte in die gewünschte Leuchtenposition ausgerichtet wird und das Rohr absolut senkrecht steht.

Die Schutzschicht im Bereich des Erdstückes darf nicht beschädigt werden.

Installation anchorage unit 71 140

The size of the foundation depends on the topography, condition of the soil and the wind load and must be determined on site. DIN 1045 applies.

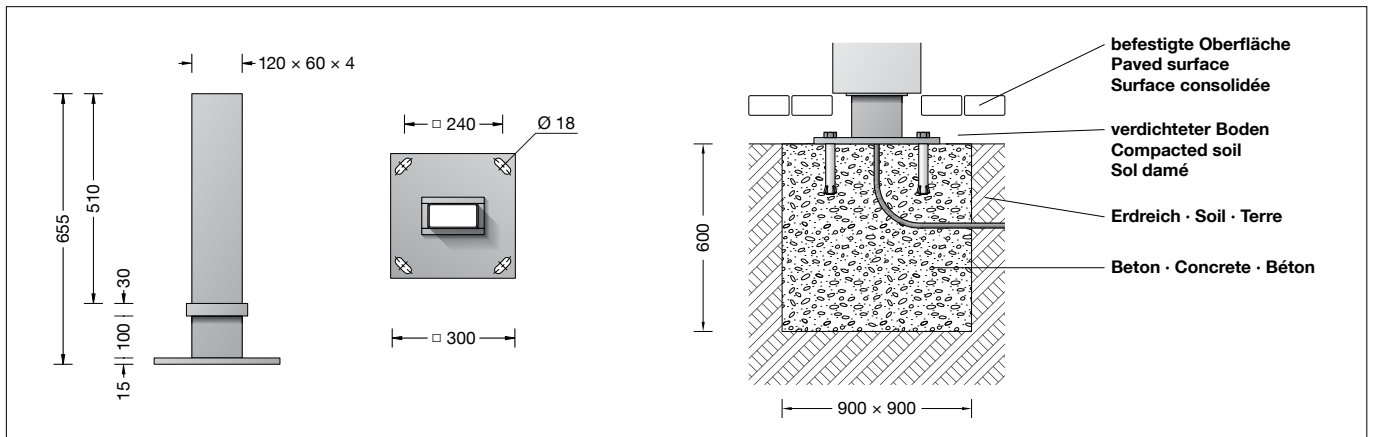
The above exemplary recommendation for a foundation is only applicable for a stable subgrade and the light building element 84 241. Remove the two-part anchor plate from the anchorage unit and fix it at the anchorage unit. Lead the mains supply cable through the lateral cable entry into the anchorage unit. Install anchorage unit stably.

Note that the rectangular flange plate is aligned with the desired luminaire position and that the tube is absolutely vertical.

The protective coating at the anchorage unit must not be damaged.

Installation pièce enterrée 71 140

Le volume et les dimensions du massif béton dépendent de la topographie, de la composition du sol, de la zone de vent, ainsi que des forces et des charges exercées et doivent être individuellement définis sur le chantier. La norme DIN 1045 est alors applicable. Le massif de fondation recommandé ci-dessus est un exemple uniquement valable pour un terrain à bâtir compact, et pour le profilé lumineux 84 241. Retirer de la pièce enterrée la plaque de stabilisation composée de deux pièces. Fixer la sur la pièce enterrée. Introduire le câble réseau dans la pièce à travers l'enterrée de câble latérale. Installer et stabiliser la pièce enterrée. Lors de l'installation de la pièce enterrée il faut bien vérifier que la flasque rectangulaire de fixation soit positionnée conformément à l'orientation souhaitée du luminaire et que le tube soit absolument en position verticale. La couche protectrice en contact et autour de la pièce enterrée ne doit pas être endommagée.



Montage mit Befestigungssockel 70 833

Die Fundamentgröße ist abhängig von der Topographie, Bodenbeschaffenheit und Windbelastung und muss jeweils bauseits bestimmt werden.

Dazu gilt die Norm DIN 1045.

Die obige beispielhafte Fundamentempfehlung gilt nur für einen tragfähigen Baugrund und nur für das Lichtbauelement 84 241.

Erdkabel in den Befestigungssockel führen.

Befestigungssockel auf Fundament standsicher befestigen.

Das Befestigungsmaterial ist bauseits festzulegen und zu stellen:

z. B. Steinschrauben aus Edelstahl M16 x 300 DIN 529.

Dabei auf bauaufsichtliche Zulassung achten.

Installation with mounting base 70 833

The size of the foundation depends on the topography, condition of the soil and the wind load and must be determined on site. DIN 1045 applies.

The above exemplary recommendation for a foundation is only applicable for a stable subgrade and light building element 84 241. Lead underground cable into the mounting base.

Fix mounting base stably on a foundation.

The fixing material must be determined and provided by the customer: e.g. stone bolts made of stainless steel M16 x 300 DIN 529.

Note authorization through supervision of construction.

Installation avec socle de fixation 70 833

Le volume et les dimensions du massif béton dépendent de la topographie, de la pression à fond de fouille du sol, de la zone de vent, ainsi que des forces et des charges exercées et doivent être individuellement définis sur le chantier.

La norme DIN 1045 est alors applicable. Le massif de fondation recommandé ci-dessus est un exemple uniquement valable pour un terrain à bâtir solide, et pour le profilé lumineux 84 241.

Introduire le câble réseau dans le socle de fixation.

Fixer solidement le socle de fixation sur le massif de fondation. Les matériaux de fixation doivent être définis et fournis sur le chantier: par exemple vis à scellement en acier inoxydable M16 x 300 DIN 529.

Respecter les consignes de la maîtrise d'ouvrage.

Leuchtenkörper an den Mast montieren:

Schrauben lösen und Montageplatte abheben. Steckvorrichtung trennen.

Verbindungsleitung des Leuchtenkörpers durch das Langloch in den Mast einführen.

Montageplatte mit eingesetzten Schrauben und Dichttringen am Mast befestigen.

Schrauben gleichmäßig fest anziehen.

Amzugsdrehmoment = 5 Nm.

Um die maximale Lebensdauer der elektrischen Bauteile zu gewährleisten, muss der beiliegende Trockenmittelbeutel unbedingt in die Leuchte eingesetzt werden.

Den Trockenmittelbeutel aus der Folienverpackung nehmen und ihn unmittelbar vor dem endgültigen Verschließen der Leuchte an die durch den roten Hinweiszettel gekennzeichnete Stelle positionieren.

Steckerteil in Steckvorrichtung bis zum Anschlag eindrücken.

Auf richtigen Sitz der Dichtung achten.

Leuchtenoberteil aufsetzen, andrücken und Schrauben gleichmäßig fest anziehen.

Install luminaire housing onto the pole:

Undo screws and lift off mounting plate.

Disconnect plug connection.

Lead connecting cable of the luminaire housing through the elongated hole into the pole.

Fix mounting plate with inserted screws and gaskets rings to pole.

Tighten screws evenly.

Torque = 5 Nm.

In order to guarantee the maximum service life of the electrical components, the enclosed desiccant pouch must be placed in the luminaire.

Remove the desiccant pouch from the foil packaging and place it in the position marked by the red information label immediately before finally closing the luminaire.

Push plug into coupler as far as it will go.

Make sure that gasket is positioned correctly.

Install the luminaire top, press-on and tighten screws evenly.

Installer le corps du luminaire:

Desserrer les vis et soulever la contre-plaque.

Débrancher le connecteur embrochable.

Introduire le câble de raccordement du corps du luminaire au mât à travers le trou oblong.

Fixer la contre-plaque au mât à l'aide de vis et joints déjà placés.

Serrer régulièrement les vis.

Moment de serrage = 5 Nm.

Afin de garantir une durée de vie maximale des composants électriques, le sachet dessiccant fourni doit être impérativement inséré dans le luminaire.

Retirer le sachet dessiccant du film d'emballage et le placer immédiatement à l'endroit indiqué par l'étiquette rouge, juste avant de fermer définitivement le luminaire.

Enfoncer la fiche dans le connecteur embrochable jusqu'à la butée.

Veiller au bon emplacement du joint.

Poser la partie supérieure du luminaire, appuyer et serrer régulièrement les vis.

Masttür entriegeln und herausnehmen.
 Innensechskantschrauben (SW 4) im
 Leuchtensockel lösen. Leuchte auf Erdstück
 onto Befestigungssockel setzen.
 Innensechskantschrauben fest anziehen.
 Anzugsdrehmoment = 12 Nm.
 Anschlusskasten öffnen.
 Erdkabel in den Anschlusskasten führen.
 Schutzleiterverbindung herstellen und
 elektrischen Anschluss vornehmen.
 Leuchtenanschlussleitung durch die
 Leitungseinführung in den Anschlusskasten
 führen. Schutzleiterverbindung herstellen und
 elektrischen Anschluss vornehmen.
 Auf richtige Belegung der Anschluss-
 leitung achten. Den Netzanschluss an der
 braunen (L), blauen (N) und grün-gelben Ader
 (⊕) vornehmen.
 Der Anschluss der Steuerleitungen erfolgt
 über die beiden mit DALI gekennzeichneten
 Adern. Bei Nichtbelegung dieser Adern wird die
 Leuchte mit voller Lichtleistung betrieben.
 Anschlusskasten schließen.
 Tür einsetzen und verriegeln.

Unlock access door and remove.
 Undo hexagon socket head screw (wrench
 size 4) in the luminaire base. Place luminaire
 onto anchorage unit or fastening element.
 Tighten hexagon socket screws firmly.
 Torque = 12 Nm.
 Open the connection box.
 Lead the mains supply cable into the
 connection box. Make earth conductor
 connection and electrical connection.
 Lead the luminaire connecting cable through
 the compression nipple into the connection
 box. Make earth conductor connection and
 electrical connection.
 Note correct configuration of the mains supply
 cable. The phase is connected to the brown
 wire (L), the neutral conductor to the blue wire
 (N) and earth conductor at the (⊕) marked
 wire.
 The connection of the control cables is
 achieved by means of the both leads marked
 with DALI. In case these leads are not used the
 luminaire will be operated at full light output.
 Close the connection box.
 Install the door and lock it.

Déverrouiller la porte du mât et retirer.
 Desserrer les vis à six pans creux (SW 4) du
 socle du luminaire. Poser le luminaire sur la
 pièce à enterrer ou sur le socle de fixation.
 Serrer fermement les vis à six pans creux.
 Moment de serrage = 12 Nm.
 Ouvrir la boîte de connexion.
 Introduire le câble réseau dans la boîte de
 connexion à travers l'entrée de câble. Mettre à
 la terre et procéder au raccordement électrique.
 Introduire le câble de luminaire dans la boîte
 de connexion à travers le nipple d'étanchéité
 supérieur. Mettre à la terre et procéder au
 raccordement électrique.
 Veiller au bon adressage du câble de
 raccordement. Raccorder au réseau au fil brun
 (L), au fil bleu (N) et au fil vert-jaune (⊕).
 Le raccordement des câbles de la commande
 est effectué avec les fils marqués DALI. Si
 les fils ne sont pas raccordés, le luminaire
 fonctionne sur la puissance maximale.
 Fermer la boîte de connexion.
 Installer et fermer la porte.

Reinigung · Pflege

Leuchte regelmäßig mit lösungsmittelfreien
 Reinigungsmitteln von Schmutz und
 Ablagerungen säubern.
 Dafür keinen Hochdruckreiniger verwenden.

Cleaning · Maintenance

Clean luminaire regularly with solvent-free
 cleansers from dirt and deposits.
 Do not use high pressure cleaners.

Nettoyage · Entretien

Nettoyer régulièrement le luminaire et le
 débarrasser des dépôts et des souillures.
 Ne pas utiliser de nettoyeur haute pression.

Bitte beachten Sie:

Den im Leuchtengehäuse befindlichen
 Trockenmittelbeutel nicht entfernen.
 Er dient zur Aufnahme von Restfeuchtigkeit.

Please note:

Do not remove the desiccant bag from the
 luminaire housing.
 It is needed to remove residual moisture.

Attention :

Ne pas retirer le sachet de dessiccant présent
 dans l'armature du luminaire.
 Il sert à absorber l'humidité résiduelle.

Austausch des LED-Moduls

Die Bezeichnung des LED-Moduls ist auf einem
 Etikett in der Leuchte vermerkt.
 BEGA Ersatzmodule entsprechen in Lichtfarbe
 und Lichtleistung den ursprünglich verbauten
 Modulen.
 Der Austausch kann mit handelsüblichem
 Werkzeug durch qualifizierte Personen erfolgen.
 Anlage spannungsfrei schalten und Leuchte
 öffnen.
 Bitte beachten Sie die Montageanleitung des
 LED-Moduls.
 Dichtungen der Leuchte überprüfen, ggf.
 ersetzen. Ein defektes Glas muss ersetzt
 werden. Leuchte schließen.

Replacing the LED module

The designation of the LED module is noted on
 a label in the luminaire.
 The light colour and light output of BEGA
 replacement modules correspond to those of
 the modules originally fitted.
 The module can be replaced by qualified
 persons using standard tools.
 Disconnect the system and open the luminaire.
 Please follow the installation instructions for the
 LED module.
 Inspect and, if necessary, replace the luminaire
 gaskets.
 Defective glass must be replaced.
 Close the luminaire.

Remplacement du module LED

La désignation du module LED est inscrite sur
 une étiquette collée dans le luminaire.
 Les modules de rechange BEGA
 correspondent aux modules d'origine en
 termes de couleur de lumière et de flux
 lumineux. Le module LED peut être remplacé
 par une personne qualifiée à l'aide d'outils
 disponibles dans le commerce.
 Travailler hors tension et ouvrir le luminaire.
 Respecter la fiche d'utilisation du module LED.
 Vérifier et remplacer les joints du luminaire le
 cas échéant.
 Un verre endommagé doit être remplacé.
 Fermer le luminaire.

Ergänzungsteile

71 140 Erdstück
70 833 Aufschraubsockel

Accessories

71 140 Anchorage unit
70 833 Screw-on base

Accessoires

71 140 Pièce enterrée
70 833 Socle à visser

Es gibt dazu eine gesonderte
 Gebrauchsanweisung.

A separate instructions for use can be provided
 upon request.

Une fiche d'utilisation pour ces accessoires est
 disponible.

Ersatzteile

LED-Netzteil	DEV-0340/700
LED-Modul 3000 K	LED-0313/830
LED-Modul 4000 K	LED-0313/840
Reflektor	76 001 210
Dichtung	83 001 656

Spares

LED power supply unit	DEV-0340/700
LED module 3000 K	LED-0313/830
LED module 4000 K	LED-0313/840
Reflector	76 001 210
Gasket	83 001 656

Pièces de rechange

Bloc d'alimentation LED	DEV-0340/700
Module LED 3000 K	LED-0313/830
Module LED 4000 K	LED-0313/840
Réfecteur	76 001 210
Joint	83 001 656