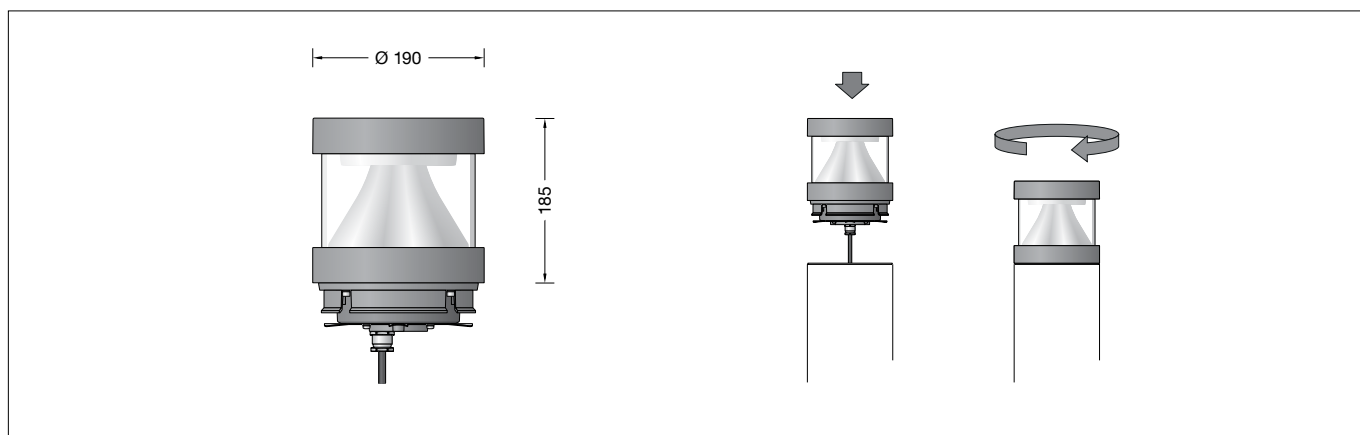


BEGA**85 018**

Pollerleuchtenkopf
Bollard head
Tête de balise



IP 65



Gebrauchsanweisung

Anwendung

Pollerleuchtenkopf mit abgeblendetem Licht.
Lichtaustritt 360°.
Das Licht wird von einem Kegelreflektor gleichmäßig auf die zu beleuchtende Fläche gelenkt.
Für die Verwendung im modularen Systempollerleuchten-Programm.

Produktbeschreibung

Leuchte besteht aus Aluminiumguss, Aluminium und Edelstahl
Beschichtungstechnologie BEGA Unidure®
Farbe Grafit oder Silber
Borosilikatglas
Allseitiger Lichtaustritt 360°
Passend zu Pollerrohr ø 190 mm
Anschlussleitung X05BQ-F 5 G 1 mm²
Leitungslänge 1,5 m
BEGA Ultimate Driver®
Erfüllt Flicker-Anforderungen gemäß IEEE 1789, DIN IEC/TR 63158, DIN IEC/TR 61547-1
LED-Netzteil
220-240 V ~ 0/50-60 Hz
DC 176-276 V
DALI-steuerbar
Anzahl der DALI-Adressen: 1
Zwischen Netz- und Steuerleitungen ist eine Basisisolierung vorhanden
BEGA Thermal Control®
Temporäre thermische Regulierung der Leuchtenleistung zum Schutz temperaturempfindlicher Bauteile, ohne die Leuchte abzuschalten
Schutzklasse I
Schutzart IP 65
Staubdicht und Schutz gegen Strahlwasser
Schlagfestigkeit IK06
Schutz gegen mechanische Schläge < 1 Joule
CE – Konformitätszeichen
Gewicht: 4,5 kg
Dieses Produkt enthält Lichtquellen der Energieeffizienzklasse(n) C

Instructions for use

Application

Bollard head with shielded light. Light exit 360°.
The light is deflected by means of a conical reflector onto the surface to be illuminated.
For usage in the modular system bollard range.

Product description

Luminaire made of cast aluminium, aluminium and stainless steel
BEGA Unidure® coating technology
Colour graphite or silver
Borosilicate glass
All-side light output 360°
Suitable for bollard tube ø 190 mm
Connecting cable X05BQ-F 5 G 1 mm²
Cable length 1,5 m
BEGA Ultimate Driver®
Complies with flicker requirements in accordance with IEEE 1789, DIN IEC/TR 63158, DIN IEC/TR 61547-1
LED power supply unit
220-240 V ~ 0/50-60 Hz
DC 176-276 V
DALI-controllable
Number of DALI addresses: 1
Basic insulation is provided between the mains and control cables
BEGA Thermal Control®
Temporary thermal regulation to protect temperature-sensitive components without switching off the luminaire
Safety class I
Protection class IP 65
Dust-tight and protection against water jets
Impact strength IK06
Protection against mechanical impacts < 1 joule
CE – Conformity mark
Weight: 4.5 kg
This product contains light sources of energy efficiency class(es) C

Fiche d'utilisation

Utilisation

Tête de balise, éclairage défilé.
Diffusion d'éclairage sur 360°.
La lumière est dirigée sur la surface à éclairer par un réflecteur conique.
À utiliser dans le programme de balises modulaires.

Description du produit

Luminaire fabriqué en fonderie d'aluminium, aluminium et acier inoxydable
Technologie de revêtement BEGA Unidure®
Couleur graphite ou argent
Verre en borosilicate
Diffusion circulaire sur 360°
Approprié pour support de balise ø 190 mm
Câble de raccordement X05BQ-F 5 G 1 mm²
Longueur de câble 1,5 m
BEGA Ultimate Driver®
Conforme aux exigences en matière de Flicker (scintillement) selon IEEE 1789, DIN IEC/TR 63158, DIN IEC/TR 61547-1
Bloc d'alimentation LED
220-240 V ~ 0/50-60 Hz
DC 176-276 V
pour pilotage DALI
Nombre d'adresses DALI : 1
Une isolation de base est prévue entre le câble de raccordement au réseau et le câble de commande
BEGA Thermal Control®
Régulation thermique temporaire de la puissance des luminaires pour protéger les composants sensibles à la température, sans pour autant éteindre les luminaires
Classe de protection I
Degré de protection IP 65
Étanche à la poussière et protégé contre les jets d'eau
Résistance aux chocs mécaniques IK06
Protection contre les chocs mécaniques < 1 joule
CE – Sigle de conformité
Poids: 4,5 kg
Ce produit contient des sources lumineuses de classe d'efficacité énergétique C

Sicherheit

Für die Installation und für den Betrieb dieser Leuchte sind die nationalen Sicherheitsvorschriften zu beachten. Die Montage und Inbetriebnahme darf nur durch eine Elektrofachkraft erfolgen. Der Hersteller übernimmt keine Haftung für Schäden, die durch unsachgemäßen Einsatz oder Montage entstehen. Werden nachträglich Änderungen an der Leuchte vorgenommen, so gilt derjenige als Hersteller, der diese Änderungen vornimmt.

Überspannungsschutz

Die in der Leuchte verbauten elektronischen Komponenten sind nach DIN EN 61547 gegen Überspannung geschützt.

Um einen zusätzlichen Schutz z. B. vor Transienten etc. zu erreichen, empfehlen wir separate Überspannungsschutzkomponenten. Sie finden diese auf unserer Website unter www.bega.com.

Den optimalen Schutz aller in den Leuchten verbauten elektronischen Komponenten erreichen Sie durch die Verwendung von prellfreien Schaltkontakten wie einem elektronischen Relais, (solid-state-relais), z. B. BEGA 71 320.

Leuchtmittel

Modul-Anschlussleistung	13,2 W
Leuchten-Anschlussleistung	15 W
Bemessungstemperatur	$t_a = 25\text{ °C}$
Umgebungstemperatur	$t_{a\text{ max}} = 55\text{ °C}$

85 018 K3

Modul-Bezeichnung	LED-1288/830
Farbtemperatur	3000 K
Farbwiedergabeindex	CRI >80
Modul-Lichtstrom	2420 lm
Leuchten-Lichtstrom	1514 lm
Leuchten-Lichtausbeute	100,9 lm/W

85 018 K4

Modul-Bezeichnung	LED-1288/840
Farbtemperatur	4000 K
Farbwiedergabeindex	CRI >80
Modul-Lichtstrom	2490 lm
Leuchten-Lichtstrom	1598 lm
Leuchten-Lichtausbeute	106,5 lm/W

Montage

Pollerleuchtenkopf in das Pollerleuchtenrohr einsetzen, rechtsherum bis zum Anschlag drehen, ggf. ausrichten und mit seitlicher Innensechskantschraube festsetzen. Anschlusskasten öffnen. Erdkabel in den Anschlusskasten führen. Schutzleiterverbindung herstellen und elektrischen Anschluss vornehmen. Leuchtenanschlussleitung durch die Leitungseinführung in den Anschlusskasten führen. Schutzleiterverbindung herstellen und elektrischen Anschluss vornehmen. Dabei auf richtige Belegung der Anschlussleitung achten. Den Netzanschluss an der braunen (L), blauen (N) und grün-gelben Ader (⊕) vornehmen. Der Anschluss der Steuerleitungen erfolgt über die beiden mit DALI gekennzeichneten Adern weiß-rot (ws-rt) und weiß-schwarz (ws-sw). Bei Nichtbelegung dieser Adern wird die Leuchte mit voller Lichtleistung betrieben. Anschlusskasten schließen. Leuchte in die Montageplatte einsetzen, drehen und mit Schraube festsetzen.

Safety

The installation and operation of this luminaire are subject to national safety regulations. Installation and commissioning may only be carried out by a qualified electrician. The manufacturer accepts no liability for damage caused by improper use or installation. If subsequent modifications are made to the luminaire, the person responsible for these modifications shall be considered the manufacturer.

Overvoltage protection

The electronic components installed in the luminaire are protected against overvoltage in accordance with DIN EN 61547.

To achieve an additional protection against e.g. transients, etc. we recommend separate overvoltage protection components. You can find them on our website at www.bega.com.

The ideal protection of all electronic components installed in the luminaires is achieved by using bounce-free switching contacts such as an electronic relay (solid-state relay), e.g. BEGA 71 320.

Lamp

Module connected wattage	13.2 W
Luminaire connected wattage	15 W
Rated temperature	$t_a = 25\text{ °C}$
Ambient temperature	$t_{a\text{ max}} = 55\text{ °C}$

85 018 K3

Module designation	LED-1288/830
Colour temperature	3000 K
Colour rendering index	CRI >80
Module luminous flux	2420 lm
Luminaire luminous flux	1514 lm
Luminaire luminous efficiency	100,9 lm/W

85 018 K4

Module designation	LED-1288/840
Colour temperature	4000 K
Colour rendering index	CRI >80
Module luminous flux	2490 lm
Luminaire luminous flux	1598 lm
Luminaire luminous efficiency	106,5 lm/W

Installation

Insert bollard head into bollard tube and turn it clockwise as far as it will go, adjust if necessary and fix with lateral hexagon socket head screw. Open the connection box. Lead the mains supply cable into the connection box. Make earth conductor connection and electrical connection. Lead the luminaire connecting cable through the compression nipple into the connection box. Make earth conductor connection and electrical connection. Observe the correct configuration of the connecting cable. Make the mains connection to the brown (L), blue (N) and green-yellow wires (⊕). The control cables are connected via the two DALI-labelled wires white-red (wh-rd) and white-black (wh-bl). If these wires are not assigned, the luminaire will work with full light output. Close the connection box. Place luminaire onto mounting plate, align and fix with screw.

Sécurité

Pour l'installation et l'utilisation de ce luminaire, respecter les normes de sécurité nationales. L'installation et la mise en service ne doivent être effectuées que par un électricien agréé. Le fabricant décline toute responsabilité pour tout dommage résultant d'une mise en œuvre ou d'une installation inappropriée du produit. Si des modifications sont apportées ultérieurement au luminaire, l'intervenant sera considéré comme étant le fabricant.

Protection contre les surtensions

Les composants électroniques installés dans le luminaire sont protégés contre la surtension conformément à la norme DIN EN 61547.

Pour obtenir une protection supplémentaire contre la surtension, les tensions transitoires etc., nous proposons des composants de protection séparés. Vous les trouverez sur notre site web www.bega.com.

Pour garantir la protection optimale de tous les composants électroniques installés dans les luminaires, il faut utiliser des contacts de commutation sans rebond tel qu'un relais électronique, (solid-state-relais) par ex. BEGA 71 320.

Lampe

Puissance raccordée du module	13,2 W
Puissance raccordée du luminaire	15 W
Température de référence	$t_a = 25\text{ °C}$
Température d'ambiance	$t_{a\text{ max}} = 55\text{ °C}$

85 018 K3

Désignation du module	LED-1288/830
Température de couleur	3000 K
Indice de rendu des couleurs	CRI >80
Flux lumineux du module	2420 lm
Flux lumineux du luminaire	1514 lm
Rendement lum. du luminaire	100,9 lm/W

85 018 K4

Désignation du module	LED-1288/840
Température de couleur	4000 K
Indice de rendu des couleurs	CRI >80
Flux lumineux du module	2490 lm
Flux lumineux du luminaire	1598 lm
Rendement lum. du luminaire	106,5 lm/W

Installation

Installer la tête de la balise dans le support de la balise et tourner vers la droite jusqu'à la butée, ajuster le cas échéant puis fixer avec la vis à six pans creux latérale. Ouvrir la boîte de connexion. Introduire le câble réseau dans la boîte de connexion à travers l'entrée de câble. Mettre à la terre et procéder au raccordement électrique. Introduire le câble de luminaire dans la boîte de connexion à travers le nipple d'étanchéité supérieur. Mettre à la terre et procéder au raccordement électrique. Veiller au bon adressage du câble de raccordement. Procéder au raccordement électrique des fils marron (L), bleus (N) et jaune-vert (⊕). Le raccordement des lignes de pilotage s'effectue par les deux fils blanc-rouge (ba-rg) et blanc-noir (ba-nr) marqués DALI. Si ces fils ne sont pas raccordés, le luminaire fonctionne à puissance lumineuse maximale. Fermer la boîte de connexion. Poser le luminaire sur la platine de montage, tourner et fixer avec la vis.

Bitte beachten Sie:

Den im Leuchtengehäuse befindlichen
Trockenmittelbeutel nicht entfernen.
Er dient zur Aufnahme von Restfeuchtigkeit.

Please note:

Do not remove the desiccant bag from the
luminaire housing.
It is needed to remove residual moisture.

Attention :

Ne pas retirer le sachet de dessiccant présent
dans l'armature du luminaire.
Il sert à absorber l'humidité résiduelle.

Reinigung · Pflege

Leuchte regelmäßig mit lösungsmittelfreien
Reinigungsmitteln von Schmutz und
Ablagerungen säubern.
Dafür keinen Hochdruckreiniger verwenden.

Cleaning · Maintenance

Clean luminaire regularly with solvent-free
cleansers from dirt and deposits.
Do not use high pressure cleaners.

Nettoyage · Entretien

Nettoyer régulièrement le luminaire des
dépôts et des souillures avec des produits de
nettoyage ne contenant pas de solvants.
Ne pas utiliser de nettoyeur haute pression.

Austausch des LED-Moduls

Die Bezeichnung des LED-Moduls ist auf einem
Etikett in der Leuchte vermerkt.
BEGA Ersatzmodule entsprechen in Lichtfarbe
und Lichtleistung den ursprünglich verbauten
Modulen.
Der Austausch kann mit handelsüblichem
Werkzeug durch qualifizierte Personen erfolgen.
Anlage spannungsfrei schalten und Leuchte
öffnen.
Bitte beachten Sie die Montageanleitung des
LED-Moduls.
Dichtungen der Leuchte überprüfen, ggf.
ersetzen. Ein defektes Glas muss ersetzt
werden. Leuchte schließen.

Replacing the LED module

The designation of the LED module is noted on
a label in the luminaire.
The light colour and light output of BEGA
replacement modules correspond to those of
the modules originally fitted.
The module can be replaced by qualified
persons using standard tools.
Disconnect the system and open the luminaire.
Please follow the installation instructions for the
LED module.
Inspect and, if necessary, replace the luminaire
gaskets.
Defective glass must be replaced.
Close the luminaire.

Remplacement du module LED

La désignation du module LED est inscrite sur
une étiquette collée dans le luminaire.
Les modules de rechange BEGA
correspondent aux modules d'origine en
termes de couleur de lumière et de flux
lumineux. Le module LED peut être remplacé
par une personne qualifiée à l'aide d'outils
disponibles dans le commerce.
Travailler hors tension et ouvrir le luminaire.
Respecter la fiche d'utilisation du module LED.
Vérifier et remplacer les joints du luminaire le
cas échéant.
Un verre endommagé doit être remplacé.
Fermer le luminaire.

Ersatzteile

Ersatzglas	11 002 760
LED-Netzteil	DEV-0312/350
LED-Modul 3000K	LED-1288/830
LED-Modul 4000K	LED-1288/840
Reflektor	76 002 099
Dichtung Glas unten	83 001 960
Dichtung Glas oben	83 001 962
Dichtung Gehäuse	83 001 964

Spares

Spare glass	11 002 760
LED power supply unit	DEV-0312/350
LED module 3000K	LED-1288/830
LED module 4000K	LED-1288/840
Reflector	76 002 099
Gasket glass bottom	83 001 960
Gasket glass top	83 001 962
Gasket housing	83 001 964

Pièces de rechange

Verre de rechange	11 002 760
Bloc d'alimentation LED	DEV-0312/350
Module LED 3000K	LED-1288/830
Module LED 4000K	LED-1288/840
Réflecteur	76 002 099
Joint du verre inférieur	83 001 960
Joint du verre supérieur	83 001 962
Joint du boîtier	83 001 964