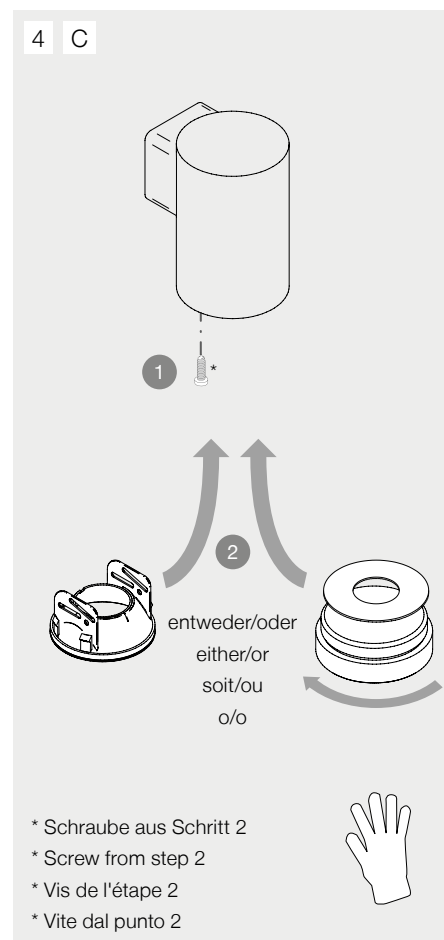
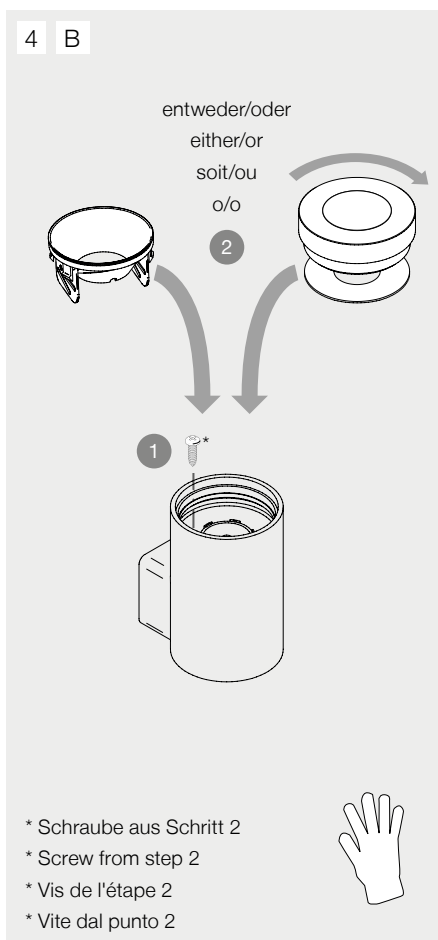
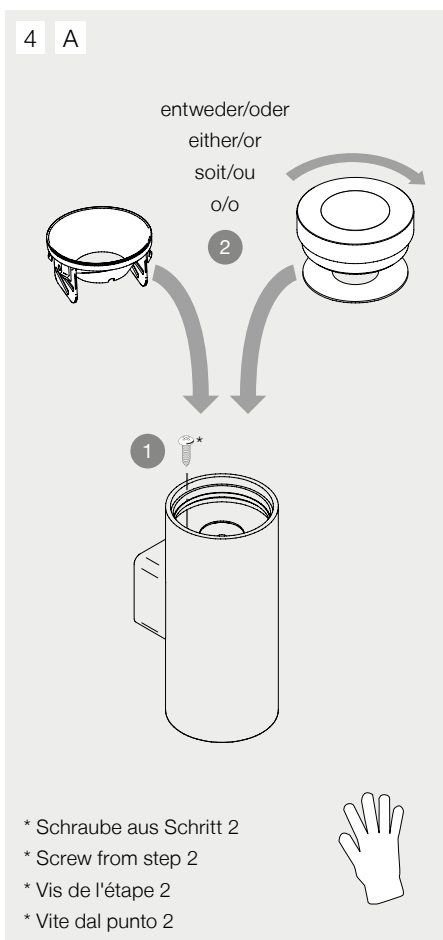
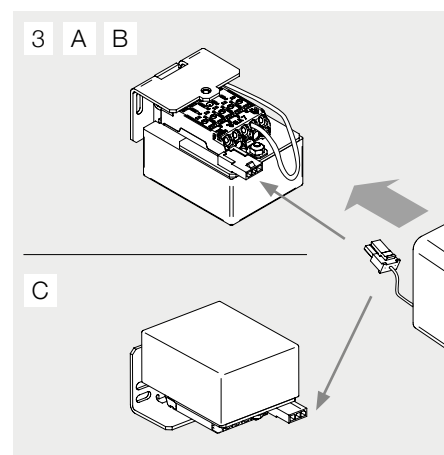
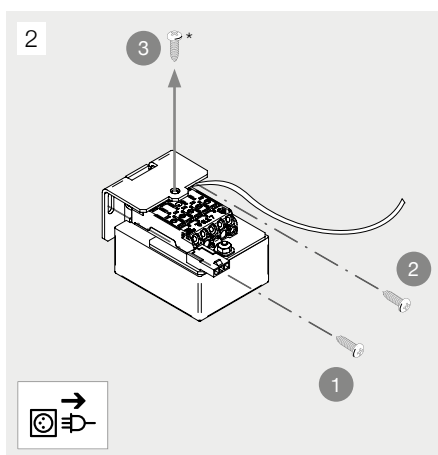
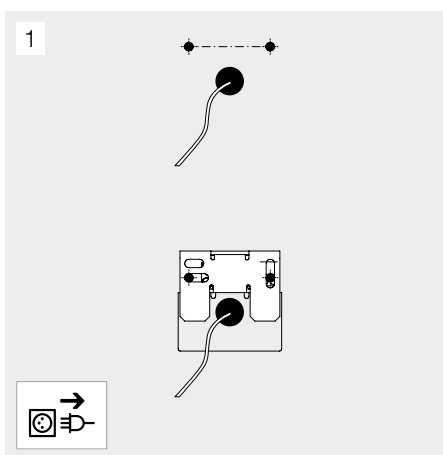
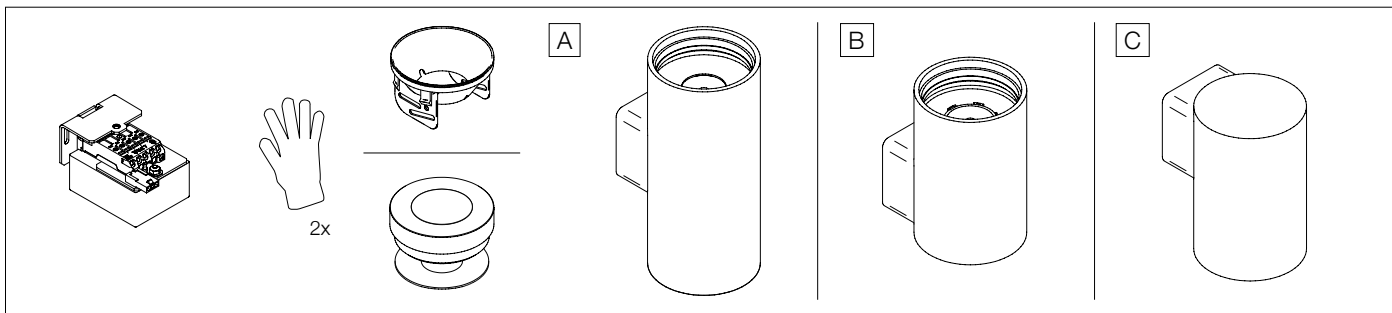


CILINDRO S

Wandleuchte
Wall light
Lampe murale
Lampada da parete

alterme[®]



Allgemeine Informationen + Warnhinweise
 General Information + Warnings
 Informations générales + Avertissements
 Informazioni generali + Avvertenze

DE Allgemeine Informationen

Reinigung

- Die Reinigung ist mit einem weichen Tuch und ggf. mit einem handelsüblichen, pH-neutralen, nicht scheuernden Reinigungsmittel vorzunehmen.
- Die Reinigung von Reflektoren und Abblendkonusen mit kratzempfindlicher aluminiumbedampfter Oberfläche ist vorsichtig und ausschließlich mit einem weichen Tuch (Mikrofaser Tuch) vorzunehmen.

Warnhinweise

- Anleitung vor der Montage und der Inbetriebnahme sorgfältig lesen!
- Die Montage und Inbetriebnahme darf nur von autorisiertem Fachpersonal durchgeführt werden (Elektroinstallateur). Die Leuchte dient ausschließlich der Beleuchtung und ist entsprechend den Errichtungsbestimmungen zu installieren.
- Zur Vermeidung von Gefährdungen darf eine beschädigte, äussere, flexible Leitung dieser Leuchte ausschließlich vom Hersteller, seinem Servicevertreter oder einer vergleichbaren Fachkraft ausgetauscht werden.
- Die Lichtquelle dieser Leuchte darf nur vom Hersteller oder einem von ihm beauftragten Servicetechniker oder einer vergleichbar qualifizierten Person ersetzt werden.
- Bei der Montage sind die nationalen Installations- und Unfallverhütungsvorschriften zu beachten.
- Vor Wartungs- und Montagearbeiten an der Leuchte, Netzleitungen und eventuell vorhandene DALI-Steuereleitungen freischalten und auf Spannungsfreiheit überprüfen.
- Die Montageanleitung ist für allfällige Wartungsarbeiten aufzubewahren.

EN General information

Cleaning

Clean with a soft cloth and a conventional, neutral and non-abrasive detergent. When cleaning the reflectors and anti-glare cones, proceed with special caution. Only use a soft cloth (microfibre cleaning cloth), as the aluminium-vapour coated surfaces are easily scratched.

Warnings

- Read the instructions carefully before assembly and commissioning!
- Assembly and initial setup may only be carried out by authorised specialists (electricians). The sole purpose of the luminaire is to provide light and it should be installed according to installation regulations.
- For safety reasons, damaged, exposed flexible cables of this luminaire must be replaced by the manufacturer, an authorised service agent or a suitably qualified electrician.
- The light source of this luminaire may only be replaced by the manufacturer or by a service technician or a similarly qualified person contracted by them.
- For installation, observe the statutory installation and safety regulations.
- Before maintenance and installation work on the luminaire, disconnect the mains cables and any DALI control cables and check that they are voltage-free.
- Keep the installation manual for future reference, e.g. for servicing.

FR Informations générales

Entretien

L'entretien doit être effectué avec un chiffon souple et éventuellement avec un produit nettoyant classique disponible dans le commerce, à pH neutre, non abrasif. L'entretien des réflecteurs et cônes anti-éblouissement ayant une surface vaporisée en aluminium doit être soigneusement effectué et exclusivement à l'aide d'un chiffon souple (en microfibre).

Avertissements

- Lire attentivement les instructions avant le montage et la mise en service !
- Le montage et la mise en service doivent toujours être effectués par une personne qualifiée autorisée (installateur-électricien). Le luminaire est destiné exclusivement à l'éclairage et doit être installé conformément aux consignes de montage.
- Pour éviter tout danger, une ligne flexible, extérieure, endommagée, de ce luminaire peut être remplacée uniquement par le fabricant, son représentant pour l'assistance ou par une main d'œuvre spécialisée équivalente.
- La source lumineuse de ce luminaire ne peut être remplacée que par le fabricant, l'un de ses techniciens de service mandatés ou par une personne possédant des qualifications.
- Lors du montage, observer les normes nationales d'installation et de prévention des accidents.
- Avant d'effectuer des travaux de maintenance et de montage sur le luminaire, déconnecter les lignes d'alimentation et les éventuelles lignes de commande DALI et vérifier l'absence de tension.
- Les instructions de montage doivent être gardées pour des travaux d'entretien éventuels.

IT Informazioni generali

Pulizia

La pulizia deve essere eseguita con un panno morbido ed eventualmente con un detergente comunemente disponibile in commercio, con pH neutro, non abrasivo. La pulizia dei riflettori e coni antiriflesso con superficie vaporizzata in alluminio deve essere eseguita con cura esclusivamente con un panno morbido (in microfibra).

Avvertenze

- Leggere attentamente le istruzioni prima del montaggio e della messa in funzione!
- Il montaggio e l'attivazione possono essere eseguiti solo da personale specializzato autorizzato (installatori elettricisti). La lampada serve esclusivamente per l'illuminazione e va installata secondo le disposizioni di montaggio.
- Per evitare qualsiasi pericolo, una linea flessibile, esterna, danneggiata, di questa lampada può essere sostituita esclusivamente dal costruttore, il suo rappresentante per l'assistenza oppure da manodopera specializzata, equivalente.
- La sorgente luminosa della lampada può essere sostituita esclusivamente dal produttore, da un tecnico dell'assistenza da egli incaricato o una persona altrettanto qualificata.
- Nel montaggio occorre osservare le prescrizioni nazionali di installazione e prevenzione degli infortuni.
- Prima di eseguire lavori di manutenzione e installazione sull'apparecchio, scollegare i cavi di rete e gli eventuali cavi di comando DALI e verificare che siano privi di tensione.
- Le istruzioni di montaggio devono essere conservate per eventuali lavori di manutenzione.

DE Leuchte spannungslos schalten.
EN Disconnect lamp from the power supply.
FR Brancher les luminaires hors tension.
IT Accendere l'apparecchio in assenza di tensione.

DE Nur zur Verwendung in Innenräumen.
EN This product is designed for indoor use only.
FR Ce produit est conçu uniquement pour une utilisation intérieure.
IT L'apparecchio è previsto solo per uso interno.

DE Leuchte der Schutzklasse I
EN Luminaire of Insulation Class I
FR Luminaire de classe de protection I
IT Apparecchio in classe di protezione I

DE Leuchte der Schutzklasse II
EN Luminaire of Insulation Class II
FR Luminaire de classe de protection II
IT Apparecchio in classe di protezione II

DE Nicht über den Hausmüll entsorgen, sondern ordnungsgemäss dem Recycling zuführen.
EN Do not dispose as household waste, but make the proper recycling.
FR Ne doit pas être jeté dans la poubelle, veuillez utiliser un centre de recyclage approprié.
IT Non gettare nei rifiuti domestici, ma effettuare il corretto riciclaggio.

DE Elektrostatisch gefährdete Bauelemente.
EN Static Sensitive Devices.
FR Circuits sensibles à l'électricité statique.
IT Dispositivi sensibili alle scariche elettrostatiche.

DE Leuchte darf nicht mit Dämmungsmaterial direkt überdeckt werden.
EN Luminaire must not be directly covered by insulation materials.
FR Le luminaire ne peut être monté que pour éclairer vers le bas.
IT Il proiettore deve essere installato con il fascio luminoso rivolto verso il basso.

DE LED-Lichtquelle durch Fachleute austauschbar.
EN LED light source replaceable by professionals.
FR Source lumineuse LED remplaçable par des spécialistes.
IT Sorgente luminosa a LED sostituibile da professionisti.

DE Betriebsgerät durch Fachleute austauschbar.
EN Control gear can be replaced by specialists.
FR Appareil d-exploitation remplaçable par des spécialistes.
IT I dispositivi di controllo possono essere sostituiti da specialisti.

IP20

DE Schutz gegen Eindringen von festen Fremdkörpern über Ø 12mm.
EN The fitting is protected against penetration by solid bodies of over Ø 12mm.
FR Protégé contre la pénétration de corps solides de plus de Ø 12mm.
IT L'apparecchio è protetto contro la penetrazione di corpi solidi di dimensione superiore a Ø12mm.

Demontage
Disassembly
Démontage
Smontaggio

Werkzeug für Abblendkonus Darklight
 Tool for anti-glare cone Darklight
 Outil pour cône de défilement Darklight
 Strumento per l'oscuramento del cono Darklight

PDF-Download
 PDF download
 Téléchargement PDF
 Scaricamento PDF