

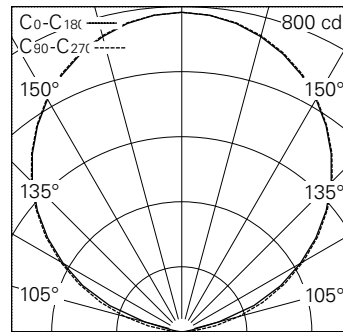
QR-Code scannen und auf www.neuco.ch mehr über diesen Artikel erfahren

0 02531 HN21-R
schwarz
LED 4000 K
Konverter schaltbar on/off

Stromschiene mit indirektem Lichtaustritt und rotationssymmetrischer Lichtverteilung. Schutzart IP20 Schutzklasse I.

Stranggepresstes Aluprofil, schwarz. Oben: Power LED neutralweiss. CRI >90. SDCM <3. Konverter on/off. Optik opal. Unten: Siebenleiterschiene mit berührungssicheren Leitern. 2 Steuerleitungen (1A, 50V), 4 Netzleiter (16A, 440V) und Schutzleiter.

5 Jahre Garantie.



5	14.83	14.83	31
4	11.86	11.86	49
3	8.90	8.90	87
2	5.93	5.93	197
1	2.97	2.97	786
h [m]	D [m] 112°	D [m] 112° E (0°)	
	C0-C180	C90-C270	



LED 4000 K 2190 lm-h 112°/112° / CIE Flux 0 0 0 100 / E83 nach DIN 5040

Weitere Angaben

Lichtaustritt	indirekt
Lichtverteilung	rotationssymmetrisch
Ausstrahlwinkel	105 ° Very Wide Flood
Betriebsspannung	220 – 240 V AC 50 / 60 Hz
Phasen	3 x 16 A 440 V
Steuerleitungen	2 x 1 A 50 V
Photobiologische Sicherheit	Risikogruppe 1 (geringes Risiko)
Zubehör	Für diese Leuchte sind separate Zubehörteile erhältlich. Kontaktieren Sie uns für eine Beratung.

