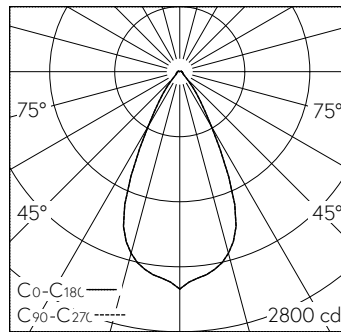


QR-Code scannen und auf www.neuco.ch mehr über diesen Artikel erfahren

Deckeneinbauleuchte mit rotations-symmetrischer Lichtverteilung. Schutzart IP20 Schutzklasse II.

5 Jahre Garantie.
Lieferung in 3 Verpackungseinheiten.

A C1613.52631.A
verkehrsweiss RAL 9016
LED 16,5 W 1867 lm-h 4000 K
Konverter schaltbar on/off



LED 4000 K 16,5 W 1867 lm-h / CIE Flux 88 95 98 97 100 / A81 nach DIN 5040

Technische Daten

| | |
|------------------------|------------------------------|
| Leuchtenlichtstrom | 1867 lm-h |
| Anschlussleistung | 16,5 W |
| Lichtausbeute | 113 lm-h/W |
| Modullichtstrom | - |
| Modulleistung | - |
| Farbortstabilität | SDCM 2 |
| Farbwiedergabe | CRI ≥ 90 |
| Lichtstromerhalt | L80/B10 bei 79'000 h (25 °C) |
| Farbtemperatur | 4000 K |
| Energieeffizienzklasse | - |

Weitere Angaben

| | |
|------------------------------|---|
| Lichtverteilung | rotationssymmetrisch |
| Halbwertwinkel | 51 ° Wide Flood |
| BAP Leuchtdichte ≥ 65 ° | > 3000 cd/m ² |
| Blendungsbewertung UGR längs | 18,9 |
| Blendungsbewertung UGR quer | 18,9 |
| Betriebsgerät | extern, in Lieferumfang enthalten |
| Betriebsspannung | 230 V AC/DC 0 / 50 / 60 Hz |
| Gewicht | 1,5 kg |
| Photobiologische Sicherheit | Risikogruppe 1 (geringes Risiko) |
| Zubehör | Für diese Leuchte sind separate Zubehörteile erhältlich. Kontaktieren Sie uns für eine Beratung. |

