



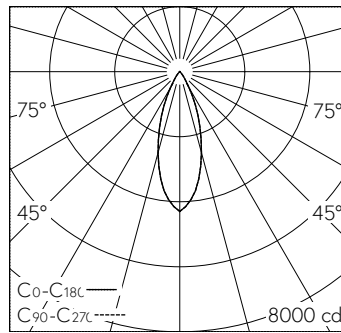
QR-Code scannen und auf www.neuco.ch mehr über diesen Artikel erfahren

A C1613.82516.A
verkehrsweiss RAL 9016
LED 33 W 1841 lm-h TW 2700 – 6500 K
DALI-Konverter steuerbar DT8



Deckeneinbauleuchte mit rotations-symmetrischer Lichtverteilung.
Schutzart IP20
Schutzklasse II.

5 Jahre Garantie.
Lieferung in 3 Verpackungseinheiten.
PUSH, switchDIM und Touch-DIM® werden nicht unterstützt.



LED 33 W 1841 lm-h / CIE Flux 98 100 100 98 100 / A81 nach DIN 5040

Technische Daten

Leuchtenlichtstrom	1841 lm-h
Anschlussleistung	33 W
Lichtausbeute	56 lm-h/W
Modullichtstrom	-
Modulleistung	-
Farbstabilität	SDCM 3
Farbwiedergabe	CRI ≥ 90
Lichtstromerhalt	L80/B10 bei 86'000 h (25 °C)
Farbtemperatur	Tunable White 2700 – 6500 K
Energieeffizienzklasse	-

Weitere Angaben

Lichtverteilung	rotationssymmetrisch
Halbwertwinkel	35 ° Flood
Cut-Off	35 °
BAP Leuchtdichte ≥ 65 °	≤ 1000 cd/m ²
Blendungsbewertung UGR längs	10,8
Blendungsbewertung UGR quer	10,8
Betriebsgerät	extern, in Lieferumfang enthalten
Betriebsspannung	230 V AC/DC 0 / 50 / 60 Hz
Gewicht	1,6 kg
Photobiologische Sicherheit	Risikogruppe 1 (geringes Risiko)
Zubehör	Für diese Leuchte sind separate Zubehörteile erhältlich. Kontaktieren Sie uns für eine Beratung.

