

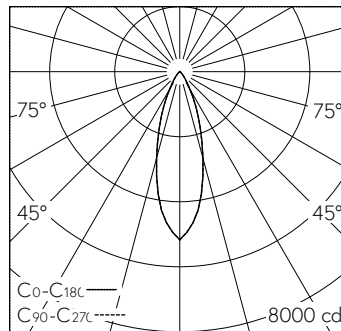
QR-Code scannen und auf [www.neuco.ch](http://www.neuco.ch) mehr über diesen Artikel erfahren

**A C1613.92406.A**  
verkehrsweiss RAL 9016  
LED 36 W 2056 lm-h 1800 – 2700 K  
DALI-Konverter steuerbar



Deckeneinbauleuchte mit rotations-symmetrischer Lichtverteilung.  
Schutzart IP20  
Schutzklasse II.

5 Jahre Garantie.  
Lieferung in 3 Verpackungseinheiten.  
PUSH, switchDIM und Touch-DIM® werden nicht unterstützt.



LED 36 W 2056 lm-h / CIE Flux 96 100 100 98 100 / A81 nach DIN 5040

**Technische Daten**

Leuchtenlichtstrom	2056 lm-h
Anschlussleistung	36 W
Lichtausbeute	57 lm-h/W
Modullichtstrom	-
Modulleistung	-
Farbstabilität	SDCM 3
Farbwiedergabe	CRI ≥ 90
Lichtstromerhalt	L80/B10 bei 55'000 h (25 °C)
Farbtemperatur	1800 – 2700 K
Energieeffizienzklasse	-

**Weitere Angaben**

Dimmbereich	100 – 1 %
Lichtverteilung	rotationssymmetrisch
Halbwertwinkel	32 ° Medium Flood
BAP Leuchtdichte ≥ 65 °	≤ 1000 cd/m <sup>2</sup>
Blendungsbewertung UGR längs	12,5
Blendungsbewertung UGR quer	12,5
Betriebsgerät	extern, in Lieferumfang enthalten
Betriebsspannung	230 V AC/DC 0 / 50 / 60 Hz
Gewicht	1,5 kg
Photobiologische Sicherheit	Risikogruppe 1 (geringes Risiko)
Zubehör	Für diese Leuchte sind separate Zubehörteile erhältlich. Kontaktieren Sie uns für eine Beratung.

