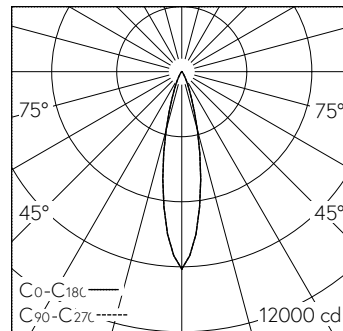


QR-Code scannen und auf [www.neuco.ch](http://www.neuco.ch) mehr über diesen Artikel erfahren

**A C1623.52236.A**  
tiefschwarz RAL 9005  
LED 16,5 W 1857 lm-h 4000 K  
DALI-Konverter steuerbar

Deckeneinbauleuchte mit rotations-symmetrischer Lichtverteilung.  
Schutzart IP20  
Schutzklasse II.

5 Jahre Garantie.  
Lieferung in 3 Verpackungseinheiten.  
PUSH, switchDIM und Touch-DIM® werden nicht unterstützt.



LED 4000 K 16,5 W 1857 lm-h / CIE Flux 99 100 100 99 100 / A81 nach DIN 5040



**Technische Daten**

Leuchtenlichtstrom	1857 lm-h
Anschlussleistung	16,5 W
Lichtausbeute	113 lm-h/W
Modullichtstrom	-
Modulleistung	-
Farbstabilität	SDCM 2
Farbwiedergabe	CRI ≥ 90
Lichtstromerhalt	L80/B10 bei 79'000 h (25 °C)
Farbtemperatur	4000 K
Energieeffizienzklasse	-

**Weitere Angaben**

Lichtverteilung	rotationssymmetrisch
Halbwertwinkel	22 ° Medium
Cut-Off	37 °
BAP Leuchtdichte ≥ 65 °	≤ 1000 cd/m <sup>2</sup>
Blendungsbewertung UGR längs	6,5
Blendungsbewertung UGR quer	6,5
Betriebsgerät	extern, in Lieferumfang enthalten
Betriebsspannung	230 V AC/DC 0 / 50 / 60 Hz
Gewicht	1,5 kg
Photobiologische Sicherheit	Risikogruppe 1 (geringes Risiko)
Zubehör	Für diese Leuchte sind separate Zubehörteile erhältlich. Kontaktieren Sie uns für eine Beratung.

