

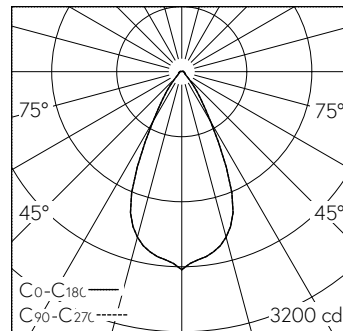


QR-Code scannen und auf [www.neuco.ch](http://www.neuco.ch) mehr über diesen Artikel erfahren

Deckeneinbauleuchte mit rotations-symmetrischer Lichtverteilung. Schutzart IP20 Schutzklasse II.

5 Jahre Garantie.  
Lieferung in 3 Verpackungseinheiten.

**A C1623.82618.A**  
tiefschwarz RAL 9005  
LED 33 W 1944 lm-h TW 2700 – 6500 K  
Bluetooth®-Konverter steuerbar



LED 33 W 1944 lm-h / CIE Flux 88 95 98 97 100 / A81 nach DIN 5040

**Technische Daten**

Leuchtenlichtstrom	1944 lm-h
Anschlussleistung	33 W
Lichtausbeute	59 lm-h/W
Modullichtstrom	-
Modulleistung	-
Farbortstabilität	SDCM 3
Farbwiedergabe	CRI ≥ 90
Lichtstromerhalt	L80/B10 bei 86'000 h (25 °C)
Farbtemperatur	Tunable White 2700 – 6500 K
Energieeffizienzklasse	-

**Weitere Angaben**

Lichtverteilung	rotationssymmetrisch
Halbwertwinkel	51 ° Wide Flood
BAP Leuchtdichte ≥ 65 °	> 3000 cd/m <sup>2</sup>
Blendungsbewertung UGR längs	18,9
Blendungsbewertung UGR quer	18,9
Betriebsgerät	extern, in Lieferumfang enthalten
Betriebsspannung	230 V AC/DC 0 / 50 / 60 Hz
Gewicht	1,6 kg
Photobiologische Sicherheit	Risikogruppe 1 (geringes Risiko)
Zubehör	Für diese Leuchte sind separate Zubehörteile erhältlich. Kontaktieren Sie uns für eine Beratung.

