

LED 4000 K 95 W 13740 lm-h / CIE Flux 66 92 98 20 100 / D63 nach DIN 5040



QR-Code scannen und auf www.neuco.ch mehr über diesen Artikel erfahren

A L1041.11414.A
Aluminium
Sensonic EDR

Direktlicht
LED 2770 lm-h 4000 K

Indirektlicht
LED 10970 lm-h 4000 K



Bürostehleuchte mit direktem/indirektem Lichtaustritt. Schutzart IP20 Schutzklasse I.

2-er Arbeitsplatz. Leuchtenkopf mit Neigungsnivellierung und Standrohr aus Aluminium (Ø 34 Millimeter), chemisch mattiert und farblos eloxiert. Formschönes Bedienpanel mit LED-Tasten mit optischem Feedback. Standfuss aus Stahl, silberfarbig pulverbeschichtet mit 6 Bumpons. Formschlüssig eingelegte LDP-Inlays mit Streufolie für hohe Entblendung und homogene Lichtverteilung auf der Optik. Schutz der LED-Platinen im Indirektanteil durch transparente und UV-stabile PMMA Abdeckung. Halogenfreie interne Verdrahtung. Zuleitung in Schwarz, Länge 3000 Millimeter. Kabelaustritt seitlich oberhalb Fussplatte. Dimmbereich von 100 bis ca. 0,5 Prozent. Flickerfreie Analogdimmung im Bereich zwischen 100 und 7,5 Prozent. Ab 7,5 Prozent vom Auge nicht wahrnehmbare PWM-Dimmung bei 1500 Herz. Präsenzbabhängige Tageslichtsteuerung Sensonic EDR mit verbrauchsoptimierter asynchroner Regulierung des Direkt-/Indirektanteils. LED 4000 Kelvin, CRI≥80.

5 Jahre Garantie.

Lieferung in 2 Verpackungseinheiten. Einfache Reinigung der Leuchte dank Abdeckung auf der Leuchtenoberseite.

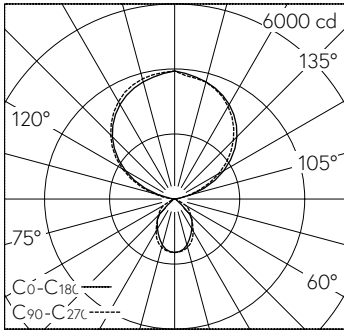
Technische Daten

Leuchtenlichtstrom	13740 lm-h
Anschlussleistung	95 W
Lichtausbeute	145 lm-h/W
Modullichtstrom	-
Modulleistung	-
Farbortstabilität	SDCM 3
Farbwiedergabe	CRI ≥ 80
Lichtstromerhalt	L90/B10 bei 50'000 h (25 °C)
Farbtemperatur	4000 K
Energieeffizienzklasse	-

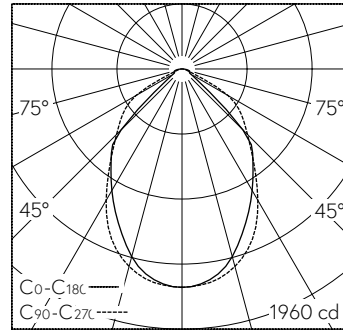
Weitere Angaben

Dimmbereich	100 – 0,5 % (Direktlicht) 100 – 0,5 % (Indirektlicht)
Lichtaustritt	direkt/indirekt
Farbtemperatur	4000 K (Direktlicht) 4000 K (Indirektlicht)
Farbwiedergabe	CRI ≥ 80 (Direktlicht) CRI ≥ 80 (Indirektlicht)
Farbortstabilität	SDCM 3 (Direktlicht) SDCM 3 (Indirektlicht)
Anteil Direktlicht	20 %
Anteil Indirektlicht	80 %
BAP Leuchtdichte ≥ 65 °	≤ 3000 cd/m ²
Blendungsbewertung UGR längs	10,5
Blendungsbewertung UGR quer	8,4
Betriebsspannung	230 V AC 50 / 60 Hz
Gewicht	10 kg
Photobiologische Sicherheit	Freie Gruppe (kein Risiko)
Zubehör	Für diese Leuchte sind separate Zubehöerteile erhältlich. Kontaktieren Sie uns für eine Beratung.



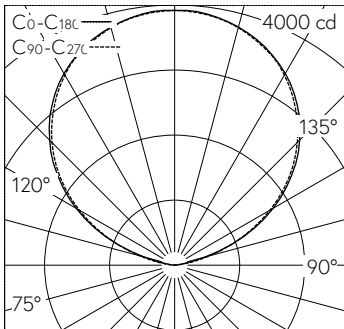


LED 4000 K 95 W 13740 lm-h / CIE Flux 66 92 98 20 100 / D63 nach DIN 5040



LED 4000 K 95 W 13740 lm-h 80°/80° / CIE Flux 66 92 98 100 100 / A60 nach DIN ...

h [m]	C0-C180 D [m] 80°	C90-C270 D [m] 80°	E (0°)
1	1.68	1.68	1645
2	3.36	3.36	411
3	5.03	5.03	183
4	6.71	6.71	103
5	8.39	8.39	66



LED 4000 K 10970 lm-h 114°/112° / CIE Flux 0 0 0 100 / E83 nach DIN 5040

h [m]	D [m] 114°	D [m] 112°	E (0°)
10	30.80	29.65	39
8	24.64	23.72	61
6	18.48	17.79	109
4	12.32	11.86	245
2	6.16	5.93	979