

QR-Code scannen und auf [www.neuco.ch](http://www.neuco.ch) mehr über diesen Artikel erfahren

**A L63 5536.B**  
Aluminium  
LED 48 W 4704 lm-h 3000 K  
DALI-Konverter steuerbar

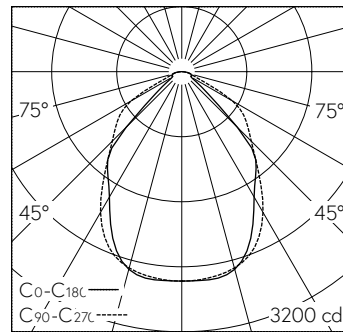


Deckenaufbauleuchte mit direktem Lichtaustritt.  
Schutzart IP20  
Schutzklasse I.

Gehäuse mit Tragchassis, Aluminium chemisch mattiert und farblos eloxiert.  
LED warmweiss. CRI≥80.  
Konverter DALI.  
Farbortstabilität 3-step (initial) MacAdams.  
Formschlüssig eingelegte Längsprismatik-Inlay (LDP) für hochwertige Entblendung.  
Hinterlegte Diffusorfolie für optimale Homogenität der leuchtenden Flächen.  
Halogenfreie interne Verdrahtung.  
Anschlussklemmen 2x 3x 1.5<sup>2</sup> mit Zugentlastung.

5 Jahre Garantie.

PUSH, switchDIM und Touch-DIM® werden nicht unterstützt.



LED 3000 K 48 W 4704 lm-h / CIE Flux 66 91 98 100 100 / A60 nach DIN 5040

**Technische Daten**

Leuchtenlichtstrom	4704 lm-h
Anschlussleistung	48 W
Lichtausbeute	98 lm-h/W
Modullichtstrom	-
Modulleistung	-
Farbortstabilität	SDCM 3
Farbwiedergabe	CRI ≥ 80
Lichtstromerhalt	L80/B10 bei 60'000 h (25 °C)
Farbtemperatur	3000 K
Energieeffizienzklasse	-

**Weitere Angaben**

Lichtaustritt	direkt
Halbwertwinkel	43 ° Flood
BAP Leuchtdichte ≥ 65 °	≤ 2500 cd/m <sup>2</sup>
Blendungsbewertung UGR längs	18,7
Blendungsbewertung UGR quer	15,7
Betriebsspannung	230 V AC/DC 0 / 50 / 60 Hz
Betriebstemperatur	10 – 35 °C
Gewicht	9,7 kg

