

QR-Code scannen und auf [www.neuco.ch](http://www.neuco.ch) mehr über diesen Artikel erfahren

**A L63 5736.B**  
Aluminium  
LED 47 W 5117 lm-h 3000 K  
DALI-Konverter steuerbar



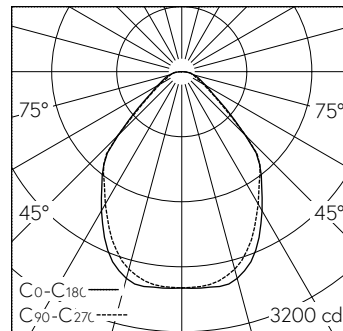
IP20

Deckenaufbauleuchte mit direktem Lichtaustritt.  
Schutzart IP20  
Schutzklasse I.

Gehäuse mit Tragchassis, Aluminium chemisch mattiert und farblos eloxiert.  
LED warmweiss. CRI≥80.  
Konverter DALI.  
Farbortstabilität 3-step (initial) MacAdams.  
Formschlüssig eingelegte Kegel-Mikroprismatik-Inlays (CDP) für hochwertige Entblendung.  
Hinterlegte Diffusorfolie für optimale Homogenität der leuchtenden Flächen.  
Halogenfreie interne Verdrahtung.  
Anschlussklemmen 2x 3x 1.5<sup>2</sup> mit Zugentlastung.

5 Jahre Garantie.

PUSH, switchDIM und Touch-DIM® werden nicht unterstützt.



h [m]	Co-C180 D [m] 86°	C90-C270 D [m] 86°	E (0°)
2	3.73	3.73	665
4	7.46	7.46	166
6	11.19	11.19	74
8	14.92	14.92	42
10	18.65	18.65	27

LED 3000 K 47 W 5117 lm-h 86°/86° / CIE Flux 67 90 97 100 100 / A60 nach DIN 50...

**Technische Daten**

Leuchtenlichtstrom	5117 lm-h
Anschlussleistung	47 W
Lichtausbeute	109 lm-h/W
Modullichtstrom	-
Modulleistung	-
Farbortstabilität	SDCM 3
Farbwiedergabe	CRI ≥ 80
Lichtstromerhalt	L80/B10 bei 60'000 h (25 °C)
Farbtemperatur	3000 K
Energieeffizienzklasse	-

**Weitere Angaben**

Lichtaustritt	direkt
Halbwertwinkel	43 ° Flood
BAP Leuchtdichte ≥ 65 °	≤ 2500 cd/m <sup>2</sup>
Blendungsbewertung UGR längs	17,4
Blendungsbewertung UGR quer	17,3
Betriebsspannung	230 V AC/DC 0 / 50 / 60 Hz
Gewicht	9,7 kg

