

QR-Code scannen und auf [www.neuco.ch](http://www.neuco.ch) mehr über diesen Artikel erfahren

**A L73 4746.B**  
Aluminium

Direktlicht  
LED 4190 lm-h 4000 K  
DALI-Konverter steuerbar

Indirektlicht  
LED 3097 lm-h 4000 K  
DALI-Konverter steuerbar

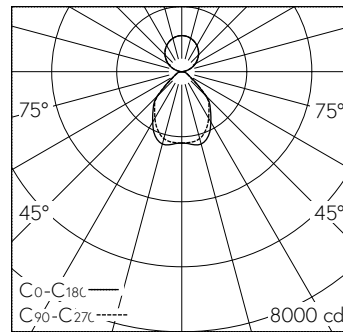


Pendelleuchte mit direktem/indirektem Lichtaustritt.  
Schutzart IP20  
Schutzklasse I.

Direktlichtanteil 57%.  
Gehäuse und Tragchassis, Aluminium extrudiert und farblos eloxiert.  
LED neutralweiss. CRI $\geq$ 80.  
Farbortstabilität <3-step macadams.  
Konverter DALI.  
Direkt: Formschlüssig eingelegte Kegel-Mikroprismatik-Inlays (CDP) für hochwertige Entblendung.  
Hinterlegte Diffusorfolie für optimale Homogenität der leuchtenden Flächen.  
Indirekt: Opale/UV-stabile PMMA-Abdeckung.  
Halogenfreie interne Verdrahtung.  
2 Anschlussklemmen 3x 1.5<sup>2</sup> mit Zugentlastung.  
Ohne Pendelzubehör.

5 Jahre Garantie.

PUSH, switchDIM und Touch-DIM® werden nicht unterstützt.



LED 4000 K 59 W 7287 lm-h / CIE Flux 67 91 98 58 100 / C63 nach DIN 5040

**Technische Daten**

Leuchtenlichtstrom	7287 lm-h
Anschlussleistung	59 W
Lichtausbeute	124 lm-h/W
Modullichtstrom	-
Modulleistung	-
Farbortstabilität	SDCM 3
Farbwiedergabe	CRI $\geq$ 80
Lichtstromerhalt	L80/F10 bei 50'000 h (25 °C)
Farbtemperatur	4000 K
Energieeffizienzklasse	-

**Weitere Angaben**

Lichtaustritt	direkt/indirekt
Farbtemperatur	4000 K (Direktlicht) 4000 K (Indirektlicht)
Farbwiedergabe	CRI $\geq$ 80 (Direktlicht) CRI $\geq$ 80 (Indirektlicht)
Farbortstabilität	SDCM 3 (Direktlicht) SDCM 3 (Indirektlicht)
Halbwertwinkel	44 ° Flood (Direktlicht)
BAP Leuchtdichte $\geq$ 65 °	$\leq$ 2500 cd/m <sup>2</sup>
Betriebsspannung	230 V AC/DC 0 / 50 / 60 Hz
Betriebstemperatur	10 – 35 °C
Gewicht	7 kg
Zubehör	Für diese Leuchte sind separate Zubehörteile erhältlich. Kontaktieren Sie uns für eine Beratung.

