

QR-Code scannen und auf www.neuco.ch mehr über diesen Artikel erfahren

A L73 5746.B
Aluminium

Direktlicht
LED 5135 lm-h 4000 K
DALI-Konverter steuerbar

Indirektlicht
LED 4255 lm-h 4000 K
DALI-Konverter steuerbar

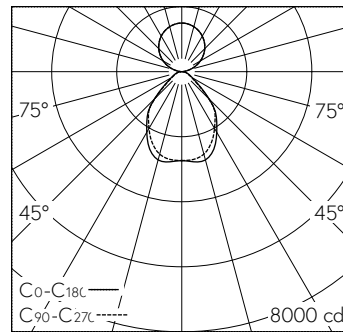


Pendelleuchte mit direktem/indirektem Lichtaustritt.
Schutzart IP20
Schutzklasse I.

Direktlichtanteil 55%.
Gehäuse und Tragchassis, Aluminium extrudiert und farblos eloxiert.
LED neutralweiss. CRI \geq 80.
Farbortstabilität <3-step macadams.
Konverter DALI.
Direkt: Formschlüssig eingelegte Kegel-Mikroprismatik-Inlays (CDP) für hochwertige Entblendung.
Hinterlegte Diffusorfolie für optimale Homogenität der leuchtenden Flächen.
Indirekt: Opale/UV-stabile PMMA-Abdeckung.
Halogenfreie interne Verdrahtung.
2 Anschlussklemmen 3x 1.5² mit Zugentlastung.
Ohne Pendelzubehör.

5 Jahre Garantie.

PUSH, switchDIM und Touch-DIM® werden nicht unterstützt.



LED 4000 K 72 W 9390 lm-h / CIE Flux 67 90 97 55 100 / C63 nach DIN 5040

Technische Daten

Leuchtenlichtstrom	9390 lm-h
Anschlussleistung	72 W
Lichtausbeute	130 lm-h/W
Modullichtstrom	-
Modulleistung	-
Farbortstabilität	SDCM 3
Farbwiedergabe	CRI \geq 80
Lichtstromerhalt	L80/F10 bei 50'000 h (25 °C)
Farbtemperatur	4000 K
Energieeffizienzklasse	-

Weitere Angaben

Lichtaustritt	direkt/indirekt
Farbtemperatur	4000 K (Direktlicht) 4000 K (Indirektlicht)
Farbwiedergabe	CRI \geq 80 (Direktlicht) CRI \geq 80 (Indirektlicht)
Farbortstabilität	SDCM 3 (Direktlicht) SDCM 3 (Indirektlicht)
Halbwertwinkel	43 ° Flood (Direktlicht)
BAP Leuchtdichte \geq 65 °	\leq 2500 cd/m ²
Betriebsspannung	230 V AC/DC 0 / 50 / 60 Hz
Betriebstemperatur	10 – 35 °C
Gewicht	8,5 kg
Zubehör	Für diese Leuchte sind separate Zubehörteile erhältlich. Kontaktieren Sie uns für eine Beratung.

