

QR-Code scannen und auf www.neuco.ch mehr über diesen Artikel erfahren

A P1100 14036.B
LED 9 W 548 lm-h 4000 K
DALI-Konverter steuerbar



 **IP20**

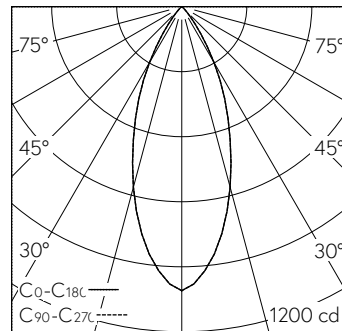
Downlight mit rotationssymmetrischer Lichtverteilung.
Schutzart IP20
Schutzklasse II.

COB LED-Baugruppe, neutralweiss, CRI≥95, mit Kühlkörper Aludruckguss, schwarz.
Farbortstabilität 2-step MacAdams.
PMMA-Kollimator zur Lichtlenkung und als Berührungsschutz der LED. Cut-Off 28°.
Darklight-Abblendkonus Kunststoff, randlos, hochglanz aluminiumbedampft, farblose und kratzfeste Schutzlackierung.
Verbindungskabel mit Zwischenstecker, L500.
DALI-2 Konverter, 225mA Konstantstrom.
Anschlussklemme 2x 1,5² mit Zugentlastung.
Ohne Einbaurahmen.

5 Jahre Garantie.

Lieferung in 2 Verpackungseinheiten. Der Durchmesser des Deckenausschnittes ist abhängig von dem verwendeten Einbauzubehör.

PUSH, switchDIM und Touch-DIM® werden nicht unterstützt.



h [m]	D [m] 40°	E (0°)
1	0.73	1048
2	1.46	262
3	2.18	116
4	2.91	66
5	3.64	42

LED 4000 K 9 W 548 lm-h 40° / CIE Flux 97 100 100 100 / A80 nach DIN 5040

Technische Daten

Leuchtenlichtstrom	548 lm-h
Anschlussleistung	9 W
Lichtausbeute	61 lm-h/W
Modullichtstrom	-
Modulleistung	-
Farbortstabilität	SDCM 2
Farbwiedergabe	CRI ≥ 95
Lichtstromerhalt	L80/B10 bei 90'000 h (25 °C)
Farbtemperatur	4000 K
Energieeffizienzklasse	-

Weitere Angaben

Dimmbereich	100 – 1 %
Lichtverteilung	rotationssymmetrisch
Halbwertwinkel	39 ° Flood
Cut-Off	28 °
BAP Leuchtdichte ≥ 65 °	≤ 1000 cd/m ²
Blendungsbewertung UGR längs	15,1
Blendungsbewertung UGR quer	15,1
Betriebsspannung	230 V AC/DC 0 / 50 / 60 Hz
Betriebstemperatur	10 – 30 °C
Gewicht	0,2 kg
Photobiologische Sicherheit	Freie Gruppe (kein Risiko)
Zubehör	Für diese Leuchte sind separate Zubehörteile erhältlich. Kontaktieren Sie uns für eine Beratung.

