

QR-Code scannen und auf [www.neuco.ch](http://www.neuco.ch) mehr über diesen Artikel erfahren

**A P1100 23066.B**  
LED 13,7 W 742 lm-h 3000 K  
DALI-Konverter steuerbar



IP20

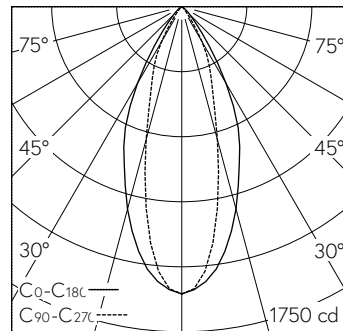
Downlight mit bandförmiger Lichtverteilung.  
Schutzart IP20  
Schutzklasse II.

COB LED-Baugruppe, warmweiss, CRI≥95, mit Kühlkörper Aludruckguss, schwarz.  
Farbortstabilität 2-step MacAdams.  
PMMA-Kollimator zur Lichtlenkung und als Berührungsschutz der LED. Cut-Off 28°.  
Darklight-Abblendkonus Kunststoff, randlos, hochglanz aluminiumbedampft, farblose und kratzfeste Schutzlackierung.  
Verbindungskabel mit Zwischenstecker, L500.  
DALI-2 Konverter, 350mA Konstantstrom.  
Anschlussklemme 2x 1,5<sup>2</sup> mit Zugentlastung.  
Ohne Einbaurahmen.

5 Jahre Garantie.

Lieferung in 2 Verpackungseinheiten. Der Durchmesser des Deckenausschnittes ist abhängig von dem verwendeten Einbauzubehör.

PUSH, switchDIM und Touch-DIM® werden nicht unterstützt.



h [m]	C0-C180 D [m] 48°	C90-C270 D [m] 30°	E (0°)
1	0.89	0.54	1546
2	1.78	1.07	387
3	2.67	1.61	172
4	3.56	2.14	97
5	4.45	2.68	62

LED 3000 K 13,7 W 742 lm-h 48°/30° / CIE Flux 97 100 100 100 100 / A80 nach DIN...

**Technische Daten**

Leuchtenlichtstrom	742 lm-h
Anschlussleistung	13,7 W
Lichtausbeute	54 lm-h/W
Modullichtstrom	-
Modulleistung	-
Farbortstabilität	SDCM 2
Farbwiedergabe	CRI ≥ 95
Lichtstromerhalt	L80/B10 bei 60'000 h (25 °C)
Farbtemperatur	3000 K
Energieeffizienzklasse	-

**Weitere Angaben**

Dimmbereich	100 – 1 %
Lichtverteilung	bandförmig
Halbwertwinkel	29 ° / 47 ° Oval Flood
Cut-Off	28 °
BAP Leuchtdichte ≥ 65 °	≤ 1000 cd/m <sup>2</sup>
Blendungsbewertung UGR längs	18,4
Blendungsbewertung UGR quer	13,1
Betriebsspannung	230 V AC/DC 0 / 50 / 60 Hz
Betriebstemperatur	10 – 30 °C
Gewicht	0,3 kg
Photobiologische Sicherheit	Freie Gruppe (kein Risiko)
Zubehör	Für diese Leuchte sind separate Zubehörteile erhältlich. Kontaktieren Sie uns für eine Beratung.

