

QR-Code scannen und auf www.neuco.ch mehr über diesen Artikel erfahren

A P1100 29026.B
LED 14 W 692 lm-h 1800 – 2700 K
DALI-Konverter steuerbar



 **IP20**

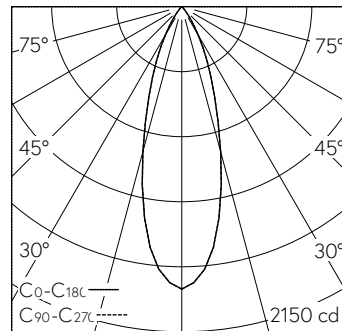
Downlight mit symmetrischer Lichtverteilung.
Schutzart IP20
Schutzklasse II.

LED-Baugruppe Warmdim-COB, CRI≥95, mit Kühlkörper Aludruckguss, schwarz.
Gleichmässiger, linearer Dimmvorgang 100-1% mit automatischer Farbtemperaturanpassung 2700-1800K.
Farbortstabilität 3-step MacAdams.
PMMA-Kollimator zur Lichtlenkung und als Berührungsschutz der LED. Cut-Off 28°.
Darklight-Abblendkonus Kunststoff, randlos, hochglanz aluminiumbedampft, farblose und kratzfeste Schutzlackierung.
Verbindungskabel mit Zwischenstecker, L500.
DALI-2 Konverter, 350mA Konstantstrom.
Anschlussklemme 2x 1,5² mit Zugentlastung.
Ohne Einbaurahmen.

5 Jahre Garantie.

Lieferung in 2 Verpackungseinheiten.
Der Durchmesser des Deckenausschnittes ist abhängig von dem verwendeten Einbauzubehör.

PUSH, switchDIM und Touch-DIM® werden nicht unterstützt.



h [m]	D [m] 32°	E (0°)
1	0.57	1868
2	1.15	467
3	1.72	208
4	2.29	117
5	2.87	75

LED 2700 K 14 W 692 lm-h 32° / CIE Flux 99 100 100 100 100 / A80 nach DIN 5040

Technische Daten

Leuchtenlichtstrom	692 lm-h
Anschlussleistung	14 W
Lichtausbeute	49 lm-h/W
Modullichtstrom	–
Modulleistung	–
Farbortstabilität	SDCM 3
Farbwiedergabe	CRI ≥ 95
Lichtstromerhalt	L80/B10 bei 70'000 h (25 °C)
Farbtemperatur	1800 – 2700 K
Energieeffizienzklasse	–

Weitere Angaben

Dimmbereich	100 – 1 %
Lichtverteilung	symmetrisch
Halbwertwinkel	31 ° Medium Flood
Cut-Off	28 °
BAP Leuchtdichte ≥ 65 °	≤ 1000 cd/m ²
Blendungsbewertung UGR längs	10,7
Blendungsbewertung UGR quer	10,7
Betriebsspannung	230 V AC/DC 0 / 50 / 60 Hz
Betriebstemperatur	10 – 30 °C
Gewicht	0,3 kg
Photobiologische Sicherheit	Freie Gruppe (kein Risiko)
Zubehör	Für diese Leuchte sind separate Zubehöerteile erhältlich. Kontaktieren Sie uns für eine Beratung.

