

QR-Code scannen und auf [www.neuco.ch](http://www.neuco.ch) mehr über diesen Artikel erfahren

A P1100 34016.D  
LED 10 W 320 lm-h 4000 K  
DALI-Konverter steuerbar



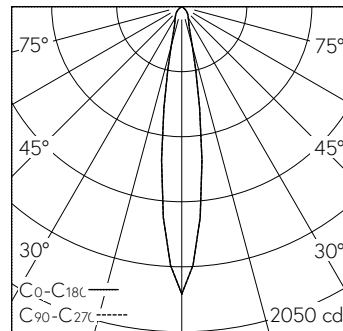
IP20

Downlight mit rotationssymmetrischer Lichtverteilung.  
Schutzart IP20  
Schutzklasse II.

COB LED-Baugruppe, neutralweiss, CRI≥95, mit Kühlkörper Aludruckguss, schwarz.  
Farbortstabilität 2-step MacAdams.  
Optik mit Streulinse für homogenes Licht.  
Konvexe Linse für engen Ausstrahlwinkel mit nahezu keinem Streulicht.  
Abdeckkappe um LED-Reflektor und Light Engine zur Reduktion des Streulichts in der Hohldecke. Cut-Off 30°. Darklight-Abblendkonus Kunststoff, randlos, hochglanz aluminiumbedampft, farblose und kratzfeste Schutzlackierung.  
Verbindungskabel mit Zwischenstecker, L500.  
Konverter DALI, 250mA.  
Anschlussklemme 4x 1,5<sup>2</sup> mit Zugentlastung.  
Ohne Einbauring.  
5 Jahre Garantie.

Lieferung in 2 Verpackungseinheiten.  
Der Durchmesser des Deckenausschnittes ist abhängig von dem verwendeten Einbauzubehör.

PUSH, switchDIM und Touch-DIM® werden nicht unterstützt.



h [m]	D [m] 16.0°	E (0°)
1	0.28	1812
2	0.56	453
3	0.84	201
4	1.12	113
5	1.41	72

LED 4000 K 10 W 320 lm-h 16.0° / CIE Flux 87 100 100 100 100 / A80 nach DIN 5040

**Technische Daten**

Leuchtenlichtstrom	320 lm-h
Anschlussleistung	10 W
Lichtausbeute	32 lm-h/W
Modullichtstrom	-
Modulleistung	-
Farbortstabilität	SDCM 2
Farbwiedergabe	CRI ≥ 95
Lichtstromerhalt	L80/B10 bei 90'000 h (25 °C)
Farbtemperatur	4000 K
Energieeffizienzklasse	-

**Weitere Angaben**

Lichtverteilung	rotationssymmetrisch
Halbwertwinkel	16 ° Spot
Cut-Off	30 °
BAP Leuchtdichte ≥ 65 °	≤ 1000 cd/m <sup>2</sup>
Blendungsbewertung UGR längs	14,4
Blendungsbewertung UGR quer	14,4
Betriebsgerät	extern, in Lieferumfang enthalten
Betriebsspannung	230 V AC/DC 0 / 50 / 60 Hz
Gewicht	0,3 kg
Photobiologische Sicherheit	Freie Gruppe (kein Risiko)
Zubehör	Für diese Leuchte sind separate Zubehöerteile erhältlich. Kontaktieren Sie uns für eine Beratung.

