

QR-Code scannen und auf www.neuco.ch mehr über diesen Artikel erfahren

A P1100 49056.D
LED 19 W 954 lm-h 1800 – 2700 K
DALI-Konverter steuerbar



 **IP20**

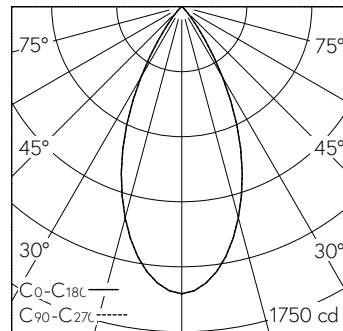
Downlight mit symmetrischer Lichtverteilung.
Schutzart IP20
Schutzklasse II.

LED-Baugruppe Warmdim-COB, CRI≥95, mit Kühlkörper Aludruckguss, schwarz.
Gleichmässiger, linearer Dimmvorgang 100-1% mit automatischer Farbtemperaturanpassung 2700-1800K.
Farbortstabilität 3-step MacAdams.
Optik mit Primärreflektor und farbmisschender Linse, diffus.
Abdeckkappe zur Reduktion des Streulichts und zur Verhinderung des Einblicks in den Deckenhohlraum. Cut-Off 30°.

Darklight-Abblendkonus Kunststoff, randlos, hochglanz aluminiumbedampft, farblose und kratzfeste Schutzlackierung.
Verbindungskabel mit Zwischenstecker, L500.
Konverter DALI, 450mA.
Anschlussklemme 4x 1,5² mit Zugentlastung.
Ohne Einbauring.
5 Jahre Garantie.

Lieferung in 2 Verpackungseinheiten. Der Durchmesser des Deckenausschnittes ist abhängig von dem verwendeten Einbauzubehör.

PUSH, switchDIM und Touch-DIM® werden nicht unterstützt.



h [m]	D [m] 48°	E (0°)
1	0.89	1545
2	1.78	386
3	2.67	172
4	3.56	97
5	4.45	62

LED 2700 K 19 W 954 lm-h 48° / CIE Flux 98 100 100 100 100 / A80 nach DIN 5040

Technische Daten

Leuchtenlichtstrom	954 lm-h
Anschlussleistung	19 W
Lichtausbeute	50 lm-h/W
Modullichtstrom	-
Modulleistung	-
Farbortstabilität	SDCM 3
Farbwiedergabe	CRI ≥ 95
Lichtstromerhalt	L80/B10/F10 bei 50'000 h (25 °C)
Farbtemperatur	1800 – 2700 K
Energieeffizienzklasse	-

Weitere Angaben

Dimmbereich	100 – 1 %
Lichtverteilung	symmetrisch
Halbwertwinkel	47 ° Wide Flood
Cut-Off	30 °
BAP Leuchtdichte ≥ 65 °	≤ 1000 cd/m ²
Blendungsbewertung UGR längs	14,7
Blendungsbewertung UGR quer	14,7
Betriebsspannung	230 V AC/DC 0 / 50 / 60 Hz
Gewicht	0,4 kg
Photobiologische Sicherheit	Freie Gruppe (kein Risiko)
Zubehör	Für diese Leuchte sind separate Zubehöerteile erhältlich. Kontaktieren Sie uns für eine Beratung.

