

QR-Code scannen und auf www.neuco.ch mehr über diesen Artikel erfahren

A P1200 34056.D
LED 10 W 788 lm-h 4000 K
DALI-Konverter steuerbar



 **IP20**

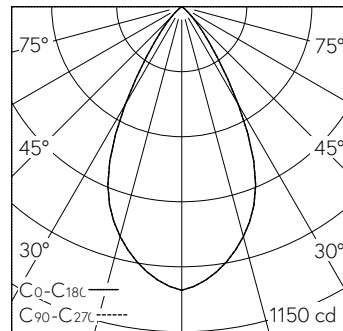
Downlight mit rotationssymmetrischer Lichtverteilung.
Schutzart IP20, IP54 mit separatem Schutzglas
Schutzklasse II.

COB LED-Baugruppe, neutralweiss, CRI \geq 95, mit Kühlkörper Aludruckguss, schwarz.
Farbortstabilität 2-step MacAdams.
Optik mit Streulinse für homogenes Licht.
Abdeckkappe um LED-Reflektor und Light Engine zur Reduktion des Streulichts in der Hohldecke. Cut-Off 30°.
Darklight-Abblendkonus Kunststoff, randlos, hochglanz aluminiumbedampft, farblose und kratzfeste Schutzlackierung.
Verbindungskabel mit Zwischenstecker, L500.
Konverter DALI, 250mA.
Anschlussklemme 4x 1,5² mit Zugentlastung.
Einbauring Kunststoff, verkehrsweis (RAL 9016), mit Rand für gesägte oder geschnittene Deckenöffnungen.
Spreizfederbefestigung für Decken 1 bis 28mm.

5 Jahre Garantie.

Lieferung in 2 Verpackungseinheiten.

PUSH, switchDIM und Touch-DIM® werden nicht unterstützt.



h [m]	D [m] 56°	E (0°)
1	1.06	1003
2	2.13	251
3	3.19	111
4	4.25	63
5	5.32	40

LED 4000 K 10 W 788 lm-h 56° / CIE Flux 95 100 100 100 100 / A80 nach DIN 5040

Technische Daten

Leuchtenlichtstrom	788 lm-h
Anschlussleistung	10 W
Lichtausbeute	79 lm-h/W
Modullichtstrom	-
Modulleistung	-
Farbortstabilität	SDCM 2
Farbwiedergabe	CRI \geq 95
Lichtstromerhalt	L80/B10 bei 90'000 h (25 °C)
Farbtemperatur	4000 K
Energieeffizienzklasse	-

Weitere Angaben

Lichtverteilung	rotationssymmetrisch
Halbwertwinkel	55 ° Wide Flood
Cut-Off	30 °
BAP Leuchtdichte \geq 65 °	\leq 1000 cd/m ²
Blendungsbewertung UGR längs	15,8
Blendungsbewertung UGR quer	15,8
Betriebsgerät	extern, in Lieferumfang enthalten
Betriebsspannung	230 V AC/DC 0 / 50 / 60 Hz
Gewicht	0,5 kg
Photobiologische Sicherheit	Freie Gruppe (kein Risiko)
Zubehör	Für diese Leuchte sind separate Zubehörteile erhältlich. Kontaktieren Sie uns für eine Beratung.

