

QR-Code scannen und auf [www.neuco.ch](http://www.neuco.ch) mehr über diesen Artikel erfahren

**A P2100 42046.D**  
LED 17,6 W 1207 lm-h 2700 K  
DALI-Konverter steuerbar



IP20

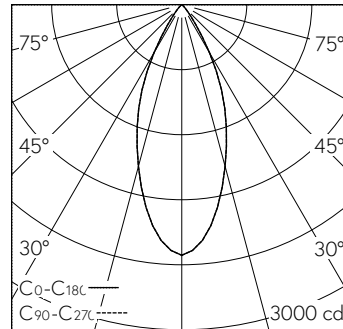
Richtstrahler mit rotationssymmetrischer Lichtverteilung.  
Schutzart IP20  
Schutzklasse II.

COB LED-Baugruppe, super warmweiss, CRI≥95, mit Kühlkörper Alu-druckguss, schwarz.  
Farbortstabilität 2-step MacAdams.  
Optik mit Streulinse für homogenes Licht.  
In Coulissenführung bei eingesetztem Reflektor 0-35° schwenkbar, 360° drehbar.

Abdeckkappe um LED-Reflektor und Light Engine zur Reduktion des Streulichts und Verhinderung des Einblicks in den Deckenhohlraum. Cut-Off 30°.  
Darklight-Abblendkonus Kunststoff, randlos, hochglanz aluminiumbedampft, farblose und kratz feste Schutzlackierung.  
Verbindungskabel mit Zwischenstecker, L500.  
Konverter DALI, 450mA.  
Anschlussklemme 4x 1,5<sup>2</sup> mit Zugentlastung.  
Ohne Einbauring.

5 Jahre Garantie.  
Lieferung in 2 Verpackungseinheiten. Der Durchmesser des Deckenausschnittes ist abhängig von dem verwendeten Einbaubehälter.

PUSH, switchDIM und Touch-DIM® werden nicht unterstützt.



h [m]	D [m] 42°	E (0°)
1	0.77	2312
2	1.54	578
3	2.30	257
4	3.07	145
5	3.84	92

LED 2700 K 17,6 W 1207 lm-h 42° / CIE Flux 98 100 100 100 100 / A80 nach DIN 5040

**Technische Daten**

Leuchtenlichtstrom	1207 lm-h
Anschlussleistung	17,6 W
Lichtausbeute	69 lm-h/W
Modullichtstrom	-
Modulleistung	-
Farbortstabilität	SDCM 2
Farbwiedergabe	CRI ≥ 95
Lichtstromerhalt	L80/B10 bei 60'000 h (25 °C)
Farbtemperatur	2700 K
Energieeffizienzklasse	-

**Weitere Angaben**

Lichtverteilung	rotationssymmetrisch
Halbwertwinkel	41° Flood
Cut-Off	30°
BAP Leuchtdichte ≥ 65°	≤ 1000 cd/m <sup>2</sup>
Blendungsbewertung UGR längs	14,4
Blendungsbewertung UGR quer	14,4
Betriebsgerät	extern, in Lieferumfang enthalten
Betriebsspannung	230 V AC/DC 0 / 50 / 60 Hz
Gewicht	0,4 kg
Photobiologische Sicherheit	Freie Gruppe (kein Risiko)
Zubehör	Für diese Leuchte sind separate Zubehörteile erhältlich. Kontaktieren Sie uns für eine Beratung.

