

QR-Code scannen und auf www.neuco.ch mehr über diesen Artikel erfahren

A P2100 43026.D
LED 17,6 W 1361 lm-h 3000 K
DALI-Konverter steuerbar



IP20

Richtstrahler mit rotationssymmetrischer Lichtverteilung.
Schutzart IP20
Schutzklasse II.

COB LED-Baugruppe, warmweiss, CRI≥95, mit Kühlkörper Aludruckguss, schwarz.
Farbortstabilität 2-step MacAdams.
Optik mit Streulinse für homogenes Licht.

In Coulissenführung bei eingesetztem Reflektor 0-35° schwenkbar, 360° drehbar.

Abdeckkappe um LED-Reflektor und Light Engine zur Reduktion des Streulichts und Verhinderung des Einblicks in den Deckenhohlraum. Cut-Off 30°. Darklight-Abblendkonus Kunststoff, randlos, hochglanz aluminiumbedampft, farblose und kratzfeste Schutzlackierung.

Verbindungskabel mit Zwischenstecker, L500.

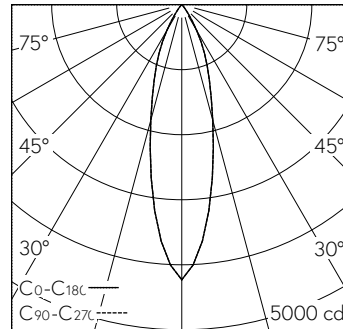
Konverter DALI, 450mA.
Anschlussklemme 4x 1,5² mit Zugentlastung.

Ohne Einbauring.

5 Jahre Garantie.

Lieferung in 2 Verpackungseinheiten. Der Durchmesser des Deckenausschnittes ist abhängig von dem verwendeten Einbaubehör.

PUSH, switchDIM und Touch-DIM® werden nicht unterstützt.



h [m]	D [m] 26°	E (0°)
2	0.92	1058
4	1.85	264
6	2.77	118
8	3.69	66
10	4.62	42

LED 3000 K 17,6 W 1361 lm-h 26° / CIE Flux 99 100 100 100 100 / A80 nach DIN 5040

Technische Daten

Leuchtenlichtstrom	1361 lm-h
Anschlussleistung	17,6 W
Lichtausbeute	77 lm-h/W
Modullichtstrom	-
Modulleistung	-
Farbortstabilität	SDCM 2
Farbwiedergabe	CRI ≥ 95
Lichtstromerhalt	L80/B10 bei 60'000 h (25 °C)
Farbtemperatur	3000 K
Energieeffizienzklasse	-

Weitere Angaben

Lichtverteilung	rotationssymmetrisch
Halbwertwinkel	26 ° Medium
Cut-Off	30 °
BAP Leuchtdichte ≥ 65 °	≤ 1000 cd/m ²
Blendungsbewertung UGR längs	12,7
Blendungsbewertung UGR quer	12,7
Betriebsgerät	extern, in Lieferumfang enthalten
Betriebsspannung	230 V AC/DC 0 / 50 / 60 Hz
Gewicht	0,4 kg
Photobiologische Sicherheit	Freie Gruppe (kein Risiko)
Zubehör	Für diese Leuchte sind separate Zubehörteile erhältlich. Kontaktieren Sie uns für eine Beratung.

