

QR-Code scannen und auf [www.neuco.ch](http://www.neuco.ch) mehr über diesen Artikel erfahren

**A P2100 49066.D**  
LED 19 W 989 lm-h 1800 – 2700 K  
DALI-Konverter steuerbar



Richtstrahler mit rotationssymmetrischer Lichtverteilung.  
Schutzart IP20  
Schutzklasse II.

LED-Baugruppe Warmdim-COB, CRI≥95, mit Kühlkörper Aludruckguss, schwarz.  
Gleichmässiger, linearer Dimmvorgang 100-1% mit automatischer Farbtemperaturanpassung 2700-1800K.  
Farbortstabilität 3-step MacAdams.  
Optik mit Primärreflektor und farbmisschender Linse, diffus.  
In Coulissenführung bei eingesetztem Reflektor 0-35° schwenkbar, 360° drehbar.

Abdeckkappe zur Reduktion des Streulichts und zur Verhinderung des Einblicks in den Deckenhohlraum. Cut-Off 30°.

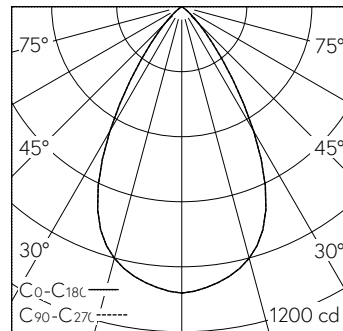
Darklight-Abblendkonus Kunststoff, randlos, hochglanz aluminiumbedampft, farblose und kratz feste Schutzlackierung.  
Verbindungskabel mit Zwischenstecker, L500.

Konverter DALI, 450mA.  
Anschlussklemme 4x 1,5<sup>2</sup> mit Zugentlastung.  
Ohne Einbauring.

5 Jahre Garantie.

Lieferung in 2 Verpackungseinheiten.  
Der Durchmesser des Deckenausschnittes ist abhängig von dem verwendeten Einbauzubehör.

PUSH, switchDIM und Touch-DIM® werden nicht unterstützt.



h [m]	D [m] 60°	E (0°)
1	1.15	1057
2	2.31	264
3	3.46	117
4	4.62	66
5	5.77	42

LED 2700 K 19 W 989 lm-h 60° / CIE Flux 93 100 100 100 100 / A80 nach DIN 5040

**Technische Daten**

Leuchtenlichtstrom	989 lm-h
Anschlussleistung	19 W
Lichtausbeute	52 lm-h/W
Modullichtstrom	-
Modulleistung	-
Farbortstabilität	SDCM 3
Farbwiedergabe	CRI ≥ 95
Lichtstromerhalt	L80/B10/F10 bei 50'000 h (25 °C)
Farbtemperatur	1800 – 2700 K
Energieeffizienzklasse	-

**Weitere Angaben**

Dimmbereich	100 – 1 %
Lichtverteilung	rotationssymmetrisch
Halbwertwinkel	60 ° Very Wide Flood
Cut-Off	30 °
BAP Leuchtdichte ≥ 65 °	≤ 1000 cd/m <sup>2</sup>
Blendungsbewertung UGR längs	17,9
Blendungsbewertung UGR quer	17,9
Betriebsspannung	230 V AC/DC 0 / 50 / 60 Hz
Gewicht	0,4 kg
Photobiologische Sicherheit	Freie Gruppe (kein Risiko)
Zubehör	Für diese Leuchte sind separate Zubehörteile erhältlich. Kontaktieren Sie uns für eine Beratung.

