

QR-Code scannen und auf [www.neuco.ch](http://www.neuco.ch) mehr über diesen Artikel erfahren

**A P2200 12026.B**  
LED 9 W 586 lm-h 2700 K  
DALI-Konverter steuerbar



IP20

Richtstrahler mit rotationssymmetrischer Lichtverteilung.  
Schutzart IP20  
Schutzklasse II.

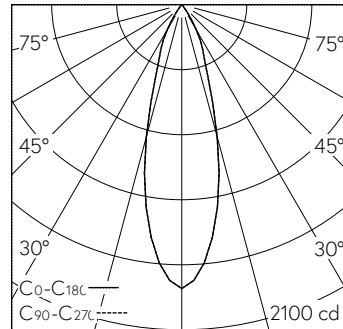
COB LED-Baugruppe, super warmweiss, CRI≥95, mit Kühlkörper Aludruckguss, schwarz.  
Farbortstabilität 2-step MacAdams.  
In Coulissenführung bei eingesetztem Reflektor 0-25° schwenkbar, 360° drehbar.  
PMMA-Kollimator zur Lichtlenkung und als Berührungsschutz der LED. Cut-Off 15°.

Darklight-Abblendkonus Kunststoff, randlos, hochglanz aluminiumbedampft, farblose und kratzfeste Schutzlackierung.  
Verbindungskabel mit Zwischenstecker, L500.  
DALI-2 Konverter, 225mA Konstantstrom.  
Anschlussklemme 2x 1,5<sup>2</sup> mit Zugentlastung.  
Einbauring Kunststoff, verkehrsweis (RAL 9016), mit Rand für gesägte oder geschnittene Deckenöffnungen.  
Spreizfederbefestigung für Decken 1 bis 15mm.

5 Jahre Garantie.

Lieferung in 2 Verpackungseinheiten.

PUSH, switchDIM und Touch-DIM® werden nicht unterstützt.



h [m]	D [m] 30°	E (0°)
1	0.54	1833
2	1.07	458
3	1.61	204
4	2.14	115
5	2.68	73

LED 2700 K 9 W 586 lm-h 30° / CIE Flux 100 100 100 100 100 / A80 nach DIN 5040

**Technische Daten**

Leuchtenlichtstrom	586 lm-h
Anschlussleistung	9 W
Lichtausbeute	65 lm-h/W
Modullichtstrom	-
Modulleistung	-
Farbortstabilität	SDCM 2
Farbwiedergabe	CRI ≥ 95
Lichtstromerhalt	L80/B10 bei 90'000 h (25 °C)
Farbtemperatur	2700 K
Energieeffizienzklasse	-

**Weitere Angaben**

Dimmbereich	100 – 1 %
Lichtverteilung	rotationssymmetrisch
Halbwertwinkel	29 ° Medium Flood
Cut-Off	28 °
BAP Leuchtdichte ≥ 65 °	≤ 1000 cd/m <sup>2</sup>
Blendungsbewertung UGR längs	11,1
Blendungsbewertung UGR quer	11,1
Betriebsspannung	230 V AC/DC 0 / 50 / 60 Hz
Betriebstemperatur	10 – 30 °C
Gewicht	0,2 kg
Photobiologische Sicherheit	Freie Gruppe (kein Risiko)
Zubehör	Für diese Leuchte sind separate Zubehörteile erhältlich. Kontaktieren Sie uns für eine Beratung.

