

QR-Code scannen und auf www.neuco.ch mehr über diesen Artikel erfahren

A P2200 34046.D
LED 10 W 755 lm-h 4000 K
DALI-Konverter steuerbar



IP20

Richtstrahler mit rotationssymmetrischer Lichtverteilung.
Schutzart IP20, IP54 mit separatem Schutzglas
Schutzklasse II.

COB LED-Baugruppe, neutralweiss, CRI \geq 95, mit Kühlkörper Aludruckguss, schwarz.

Farbortstabilität 2-step MacAdams.
Optik mit Streulinse für homogenes Licht.

In Coulissenführung bei eingesetztem Reflektor 0-35° schwenkbar, 360° drehbar.

Abdeckkappe um LED-Reflektor und Light Engine zur Reduktion des Streulichts und Verhinderung des Einblicks in den Deckenhohlraum. Cut-Off 30°. Darklight-Abblendkonus Kunststoff, randlos, hochglanz aluminiumbedampft, farblose und kratzfeste Schutzlackierung.

Verbindungskabel mit Zwischenstecker, L500.

Konverter DALI, 250mA.

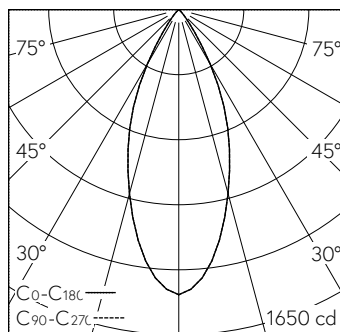
Anschlussklemme 4x 1,5² mit Zugentlastung.

Einbauring Kunststoff, verkehrsweiss (RAL 9016), mit Rand für gesägte oder geschnittene Deckenöffnungen.
Spreizfederbefestigung für Decken 1 bis 28mm.

5 Jahre Garantie.

Lieferung in 2 Verpackungseinheiten.

PUSH, switchDIM und Touch-DIM® werden nicht unterstützt.



h [m]	D [m] 42°	E (0°)
1	0.77	1447
2	1.54	362
3	2.30	161
4	3.07	90
5	3.84	58

LED 4000 K 10 W 755 lm-h 42° / CIE Flux 98 100 100 100 100 / A80 nach DIN 5040

Technische Daten

Leuchtenlichtstrom	755 lm-h
Anschlussleistung	10 W
Lichtausbeute	76 lm-h/W
Modullichtstrom	-
Modulleistung	-
Farbortstabilität	SDCM 2
Farbwiedergabe	CRI \geq 95
Lichtstromerhalt	L80/B10 bei 90'000 h (25 °C)
Farbtemperatur	4000 K
Energieeffizienzklasse	-

Weitere Angaben

Lichtverteilung	rotationssymmetrisch
Halbwertwinkel	41° Flood
Cut-Off	30°
BAP Leuchtdichte \geq 65°	\leq 1000 cd/m ²
Blendungsbewertung UGR längs	12,8
Blendungsbewertung UGR quer	12,8
Betriebsgerät	extern, in Lieferumfang enthalten
Betriebsspannung	230 V AC/DC 0 / 50 / 60 Hz
Gewicht	0,5 kg
Photobiologische Sicherheit	Freie Gruppe (kein Risiko)
Zubehör	Für diese Leuchte sind separate Zubehörteile erhältlich. Kontaktieren Sie uns für eine Beratung.

