

QR-Code scannen und auf www.neuco.ch mehr über diesen Artikel erfahren

A P2200 44016.D
LED 17,6 W 590 lm-h 4000 K
DALI-Konverter steuerbar



IP20

Richtstrahler mit rotationssymmetrischer Lichtverteilung. Schutzart IP20, IP54 mit separatem Schutzglas Schutzklasse II.

COB LED-Baugruppe, neutralweiss, CRI \geq 95, mit Kühlkörper Aludruckguss, schwarz. Farbstabilität 2-step MacAdams. Optik mit Streulinse für homogenes Licht.

Konvexe Linse für engen Ausstrahlwinkel mit nahezu keinem Streulicht. In Coulissenführung bei eingesetztem Reflektor 0-35° schwenkbar, 360° drehbar.

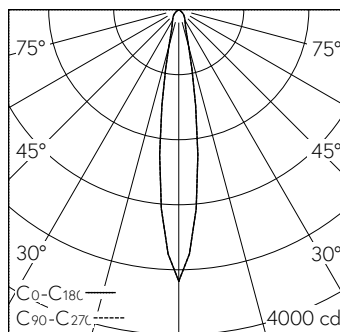
Abdeckkappe um LED-Reflektor und Light Engine zur Reduktion des Streulichts und Verhinderung des Einblicks in den Deckenhohlraum. Cut-Off 30°. Darklight-Abblendkonus Kunststoff, randlos, hochglanz aluminiumbedampft, farblose und kratzfest Schutzlackierung. Verbindungskabel mit Zwischenstecker, L500.

Konverter DALI, 450mA. Anschlussklemme 4x 1,5² mit Zugentlastung. Einbauring Kunststoff, verkehrsweiss (RAL 9016), mit Rand für gesägte oder geschnittene Deckenöffnungen. Spreizfederbefestigung für Decken 1 bis 28mm.

5 Jahre Garantie.

Lieferung in 2 Verpackungseinheiten.

PUSH, switchDIM und Touch-DIM® werden nicht unterstützt.



h [m]	D [m] 16.0°	E (0°)
2	0.56	835
4	1.12	209
6	1.69	93
8	2.25	52
10	2.81	33

LED 4000 K 17,6 W 590 lm-h 16.0° / CIE Flux 87 100 100 100 / A80 nach DIN 5...

Technische Daten

Leuchtenlichtstrom	590 lm-h
Anschlussleistung	17,6 W
Lichtausbeute	34 lm-h/W
Modullichtstrom	-
Modulleistung	-
Farbstabilität	SDCM 2
Farbwiedergabe	CRI \geq 95
Lichtstromerhalt	L80/B10 bei 60'000 h (25 °C)
Farbtemperatur	4000 K
Energieeffizienzklasse	-

Weitere Angaben

Lichtverteilung	rotationssymmetrisch
Halbwertwinkel	16 ° Spot
Cut-Off	30 °
BAP Leuchtdichte \geq 65 °	\leq 1000 cd/m ²
Blendungsbewertung UGR längs	16,5
Blendungsbewertung UGR quer	16,5
Betriebsgerät	extern, in Lieferumfang enthalten
Betriebsspannung	230 V AC/DC 0 / 50 / 60 Hz
Gewicht	0,6 kg
Photobiologische Sicherheit	Freie Gruppe (kein Risiko)
Zubehör	Für diese Leuchte sind separate Zubehörteile erhältlich. Kontaktieren Sie uns für eine Beratung.

