

QR-Code scannen und auf [www.neuco.ch](http://www.neuco.ch) mehr über diesen Artikel erfahren

**A P4100 24006.B**  
LED 13,7 W 855 lm-h 4000 K  
DALI-Konverter steuerbar



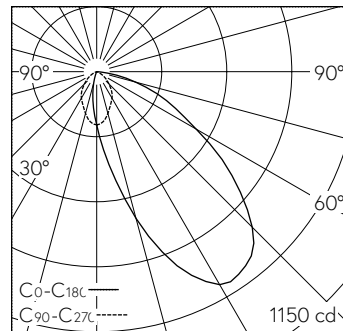
Wandfluter mit asymmetrischer Lichtverteilung.  
Schutzart IP20  
Schutzklasse II.

COB LED-Baugruppe, neutralweiss, CRI≥95, mit Kühlkörper Aludruckguss, schwarz.  
Farbortstabilität 2-step MacAdams.  
Berührungsschutz der LED durch Streufolie.  
Darklight-Abblendkonus Kunststoff mit einseitiger Abdeckung, randlos, hochglanz aluminiumbedampft, farblos und kratzfeste Schutzlackierung.  
Verbindungskabel mit Zwischenstecker, L500.  
DALI-2 Konverter, 350mA Konstantstrom.  
Anschlussklemme 2x 1,5<sup>2</sup> mit Zugentlastung.  
Ohne Einbaurahmen.

5 Jahre Garantie.

Lieferung in 2 Verpackungseinheiten. Der Durchmesser des Deckenausschnittes ist abhängig von dem verwendeten Einbauzubehör.

PUSH, switchDIM und Touch-DIM® werden nicht unterstützt.



LED 4000 K 13,7 W 855 lm-h / CIE Flux 49 85 98 100 100 / A40 nach DIN 5040

**Technische Daten**

Leuchtenlichtstrom	855 lm-h
Anschlussleistung	13,7 W
Lichtausbeute	62 lm-h/W
Modullichtstrom	–
Modulleistung	–
Farbortstabilität	SDCM 2
Farbwiedergabe	CRI ≥ 95
Lichtstromerhalt	L80/B10 bei 60'000 h (25 °C)
Farbtemperatur	4000 K
Energieeffizienzklasse	–

**Weitere Angaben**

Dimmbereich	100 – 1 %
Lichtverteilung	asymmetrisch
BAP Leuchtdichte ≥ 65 °	> 3000 cd/m <sup>2</sup>
Betriebsspannung	230 V AC 50 / 60 Hz
Betriebstemperatur	10 – 30 °C
Gewicht	0,3 kg
Photobiologische Sicherheit	Freie Gruppe (kein Risiko)
Zubehör	Für diese Leuchte sind separate Zubehöerteile erhältlich. Kontaktieren Sie uns für eine Beratung.

