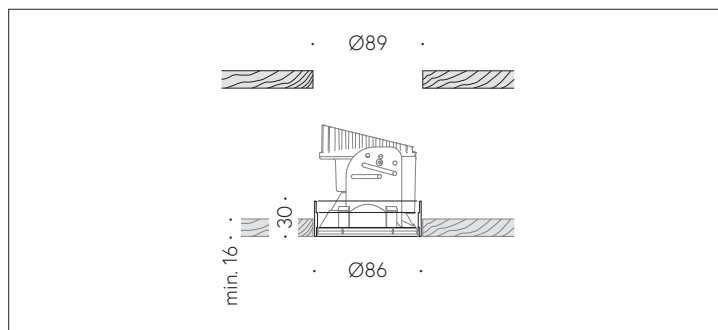




Edelstahl aussen partiell randiert.  
Rändelung für optimale Klebehaftung  
und 3 Madenschrauben zur Ausrich-  
tung bei Montage.

2 Jahre Garantie.



A P98 0510.B  
Edelstahl

