

QR-Code scannen und auf [www.neuco.ch](http://www.neuco.ch) mehr über diesen Artikel erfahren

**A S2114.33446.B**  
verkehrsweiss RAL 9016  
LED 8,8 W 896 lm-h 3000 K  
DALI-Konverter steuerbar

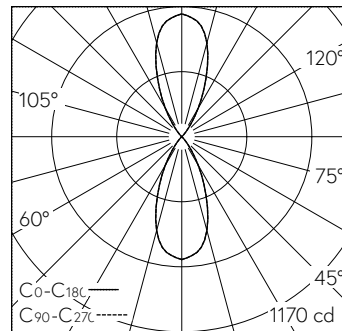


Wandaufbauleuchte mit zweiseitigem Lichtaustritt und symmetrischer Lichtverteilung.  
Schutzart IP20  
Schutzklasse I.

CILINDRO S Darklight Wandleuchte mit zweiseitigem Lichtaustritt. COB-LED Lightengine in der Farbtemperatur 3000 K. Hohe Farbkonsistenz (2 SDCM initial) und hohe Farbwiedergabe (CRI≥95). Zylindrischer Leuchtenkörper aus Aluminium, CNC-gedreht und lackiert in verkehrsweiss RAL 9016, mit zweiseitigem Lichtaustritt. PMMA-Kollimator für Lichtlenkung und Berührungsschutz der LED. Darklight-Abblendkonus aus Kunststoff, hochglanzaluminiumbedampft mit farbloser und kratzfester Schutzlackierung. Halbwertwinkel bei single color 46° 46°. Für Wandanbau-Montage. Konverter DALI-2. Sekundärkabel mit Zwischenstecker zur vorgängigen Installation des Converters.

5 Jahre Garantie.

PUSH, switchDIM und Touch-DIM® werden nicht unterstützt.



LED 3000 K 8,8 W 448 lm-h / CIE Flux 98 100 100 50 100 / C84 nach DIN 5040

**Technische Daten**

Leuchtenlichtstrom	896 lm-h
Anschlussleistung	8,8 W
Lichtausbeute	102 lm-h/W
Modullichtstrom	-
Modulleistung	-
Farbortstabilität	-
Farbwiedergabe	CRI ≥ 95
Lichtstromerhalt	L80/B10 bei 50'000 h (25 °C)
Farbtemperatur	3000 K
Energieeffizienzklasse	-

**Weitere Angaben**

Lichtaustritt	zweiseitig
Lichtverteilung	symmetrisch
Halbwertwinkel	46 ° Wide Flood
Cut-Off	28 °
Anteil Direktlicht	50 %
Anteil Indirektlicht	50 %
BAP Leuchtdichte ≥ 65 °	≤ 1000 cd/m²
Blendungsbewertung UGR längs	10,5
Blendungsbewertung UGR quer	10,5
Betriebsspannung	230 V AC 50 / 60 Hz
Gewicht	0,87 kg

